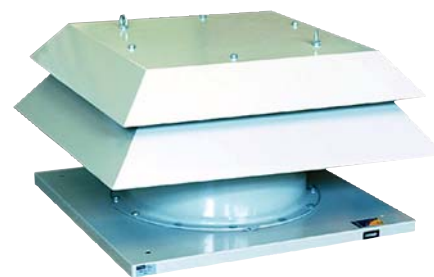


HTMF är en takfläkt utvecklad för evakuering av brandgaser från industri. Godkänd enligt EN 12101-3. HTMF är lämplig för montering inne i eller utanför det utrymme som skall skyddas och kan monteras i brandzonen utan extra kylning. Tillåtna temperaturer för evakuering av brandgas: +400° C/2h. Antikorrosiv yta. Basplatta av kall laminerad stål som främjar och tillåter ett visst självdrag. Skyddsgaller mot fåglar. Trefasmotor 50Hz med 1- eller 2 hastigheter, Skyddsklass IP55, Isolationsklass H. 230/400V upp till 3kw därefter 400/690V.

På begäran: en eller tvåhastighetsmotorer för temperaturer upp till 200° C/2h, med inbyggd säkerhetsbrytare.

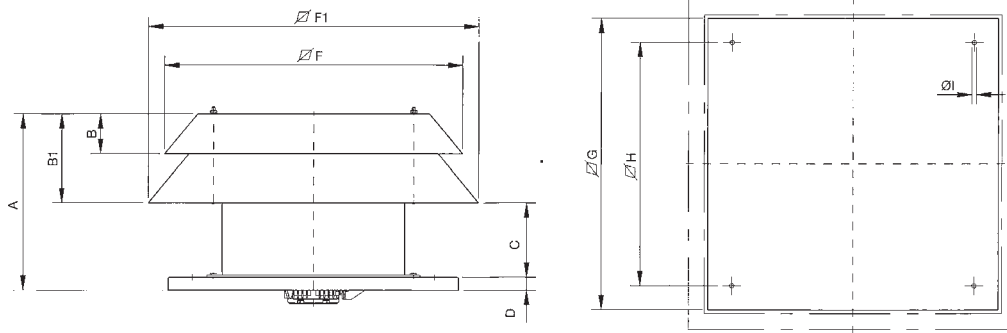


Teknisk data

Typ	Max.flöde m ³ /h	Max.tryck Pa	Ex.arb.punkt m ³ /h - Pa	Ljud dB (A)*	Max.effekt kW	Max.ström Amp	Varvtal r/ min	Vikt kg
HTMF-56-4T-1	11100	280	8000 - 105	59	0,75	2	1430	78,9
HTMF-56-4T-1,5	12000	300	8000 - 130	60	1,1	2,8	1430	78,9
HTMF-56-4/8T-1,5	12000/6000	300/75	8000 - 130/4000 - 35	60/45	1,1/0,25	2,9/1,4	1440/710	78,9
HTMF-56-6T-0,75	8600	140	6000 - 60	49	0,55	2,4	960	79,9
HTMF-63-4T-1,5	14600	310	10000 - 180	62	1,1	2,8	1430	93,5
HTMF-63-4/8T-1,5	14600/7300	310/80	10000 - 180/5000 - 45	62/47	1,1/0,25	2,9/1,4	1440/710	93,5
HTMF-63-4T-2	16300	340	12000 - 175	63	1,5	3,6	1420	95,5
HTMF-63-4/8T-2	16300/8150	340/85	12000 - 175/6000 - 45	63/48	1,5/0,3	3,6/1,5	1415/715	105,6
HTMF-63-4T-3	18900	350	14000 - 165	64	2,2	5,2	1430	108,1
HTMF-63-4/8T-3	18900/9450	350/90	14000 - 165/7000 - 40	64/49	2,2/0,45	5,2/1,9	1415/715	111,6
HTMF-63-6T-0,75	10800	160	7000 - 90	54	0,55	2,4	960	94,5
HTMF-63-6T-1	11900	180	8000 - 95	55	0,75	2,7	950	94,5
HTMF-71-4T-2	17000	370	10000 - 250	66	1,5	3,6	1420	108,5
HTMF-71-4/8T-2	17000/8500	370/90	10000 - 250/6000 - 50	66/51	1,5/0,3	3,6/1,5	1415/715	119
HTMF-71-4T-3	19400	420	14000 - 235	68	2,2	5,2	1430	121,5
HTMF-71-4/8T-3	19400/9700	420/105	14000 - 235/6000 - 70	68/53	2,2/0,45	5,2/1,9	1415/715	125
HTMF-71-4T-4	23800	440	16000 - 240	69	3	6,8	1430	132,8
HTMF-71-4/8T-4	23800/11900	440/115	16000 - 240/6000 - 75	69/54	3/0,6	6,8/2,2	1425/710	134,8
HTMF-71-6T-1	13900	195	10000 - 85	56	0,75	2,7	950	108,5
HTMF-71-6T-1,5	17100	200	12000 - 110	57	1,1	3,4	955	115,5
HTMF-80-4T-4	30000	550	20000 - 420	70	3	6,8	1430	162,5
HTMF-80-4/8T-4	30000/15000	550/140	20000 - 420/10000 - 80	70/55	3/0,6	6,8/2,2	1425/710	164,5
HTMF-80-4T-5,5	32800	600	24000 - 360	71	4	8,4	1435	162,5
HTMF-80-4/8T-5,5	32800/16400	600/150	24000 - 360/12000 - 90	71/56	4/0,8	9,3/3,4	1455/725	194,6
HTMF-80-6T-1,5	21100	190	16000 - 140	60	1,1	3,4	955	144,9
HTMF-80-6T-2	24100	200	20000 - 100	61	1,5	3,9	950	147,5
HTMF-80-6T-3	27100	220	22000 - 120	62	2,2	5,5	935	159,5
HTMF-80-8T-1	17800	120	14000 - 80	60	0,75	2,8	710	150,9
HTMF-90-4T-5,5	38100	680	28000 - 340	76	4	8,4	1435	208
HTMF-90-4/8T-5,5	38100/19050	680/170	28000 - 340/12000 - 100	76/61	4/0,8	9,3/3,4	1455/725	238,2
HTMF-90-4T-7,5	41800	720	32000 - 350	78	5,5	12,6	1460	239,7
HTMF-90-4/8T-7,5	41800/20900	720/150	32000 - 350/12000 - 120	78/63	5,5/1,1	12,8/4,6	1455/725	243,2
HTMF-90-4T-10	44900	720	36000 - 340	79	7,5	17,7	1460	243,7
HTMF-90-4/8T-9	44900/22450	720/180	36000 - 340/16000 - 110	79/64	6,7/1,5	15,6/6,3	1455/725	243,2
HTMF-90-6T-3	31800	260	20000 - 190	66	2,2	5,5	935	205
HTMF-90-6/12T-3	31800/15900	260/70	20000 - 190/12000 - 40	66/51	2,2/0,37	6,3/2,2	975/450	245,2
HTMF-90-6T-4	34800	270	24000 - 170	67	3	7,8	970	234,7
HTMF-90-6/12T-4	34800/17400	270/70	24000 - 170/12000 - 50	67/52	3/0,4	8,4/2,5	975/450	245,2
HTMF-90-8T-1	18500	190	12000 - 120	60	0,75	2,8	715	195,7
HTMF-90-8T-2	21300	190	12000 - 140	62	1,5	4,6	705	208
HTMF-100-4T-7,5	44300	770	32000 - 420	81	5,5	12,6	1460	265,2
HTMF-100-4/8T-7,5	44300/22150	770/190	32000 - 420/16000 - 100	81/66	5,5/1,1	12,8/4,6	1455/725	268,7
HTMF-100-4T-10	51700	770	37000 - 400	82	7,5	17,7	1460	269,2
HTMF-100-4/8T-9	48400/24200	770/190	37000 - 400/18000 - 100	81/66	6,7/1,5	15,6/6,3	1455/725	268,7
HTMF-100-4T-15	55800	770	40000 - 420	83	11	22	1460	332,3
HTMF-100-4/8T-14	52500/26250	770/190	40000 - 420/20000 - 100	82/67	02-okt	20/7	1455/730	301,3
HTMF-100-6T-3	35300	360	24000 - 180	72	2,2	5,5	935	231
HTMF-100-6/12T-3	35300/17650	360/90	24000 - 180/12000 - 50	72/57	2,2/0,37	6,3/2,2	975/450	270,7
HTMF-100-6T-4	38500	380	24000 - 200	73	3	7,8	970	260,2
HTMF-100-6/12T-4	38500/19250	380/95	24000 - 200/12000 - 60	73/58	3/0,4	8,4/2,5	975/450	270,7
HTMF-100-6T-5,5	43500	400	24000 - 240	74	4	11	970	277,2
HTMF-100-6/12T-5,5	43500/21750	400/100	24000 - 240/12000 - 70	74/59	4/0,8	10,5/5	975/450	289
HTMF-100-8T-3	28700	220	19000 - 160	68	2,2	6	705	260,2
HTMF-100-8T-4	31200	230	22000 - 160	69	3	8,1	705	270,2

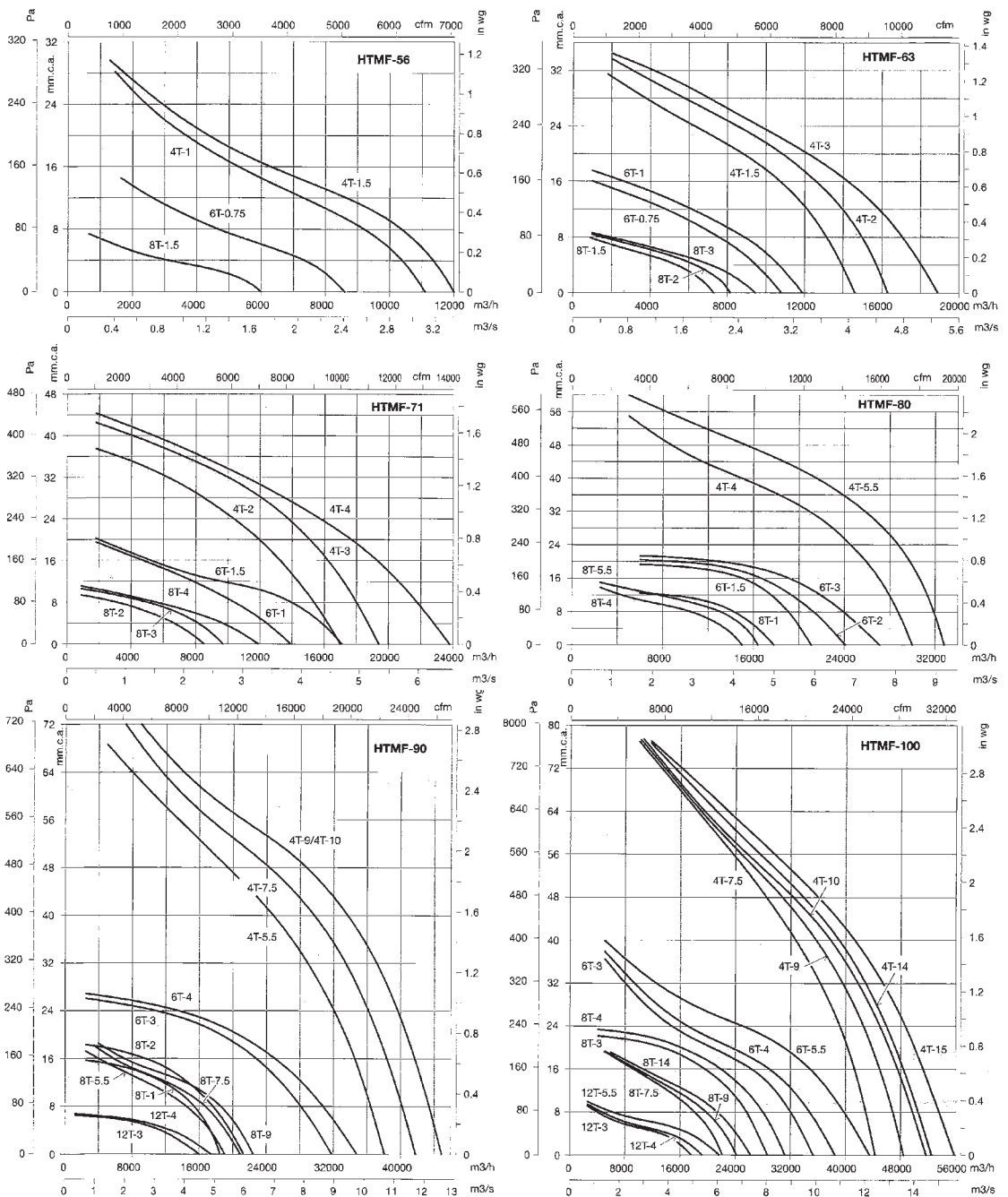
* Ljudnivå 6 m från utloppet.

Mått mm



Typ	A	B	B1	C	D	F	F1	G	H	ØI
HTMF-56	532	131,5	266,5	225	40	930	940	900	750	14
HTMF-63	577	141,5	311,5	225	40	1030	1060	1000	850	14
HTMF-71	661	156,5	351,5	270	40	1140	1185	1000	850	14
HTMF-80	721	176,5	401,5	270	50	1265	1316	1150	1000	14
HTMF-90	817	202	452	315	50	1425	1482	1150	1000	14
HTMF-100	957	212	492	415	50	1580	1642	1250	1100	14

Flödesdiagram



Vf förbehåller oss rätten till ändringar utan föregående meddelande.