

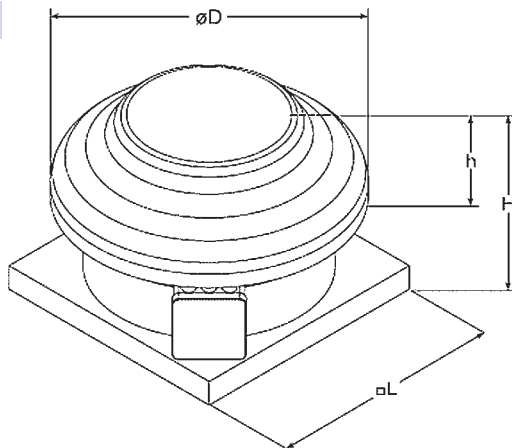
Takfläktar för frånluftsventilation av en- och flerfamiljshus, kontor & lokaler m.m. Fläkten har en enkelsugande radialfläkt med bakåtböjda skovlar och underhållsfri kullagrad ytterrotormotor. Fläkthuset och bottenplåten är tillverkat i pulverlackerad galvaniserad stålplåt. Bottenplatta för montering på takstos. Fläktarna är försedda med elektrisk kopplingsbox för fast installation. Fläktarna har inbyggda termokontakter med automatisk återställning. Skyddsklass motor IP 44, kopplingsbox IP 54. Drifttemp. -20°C till +55°C.



## Teknisk data

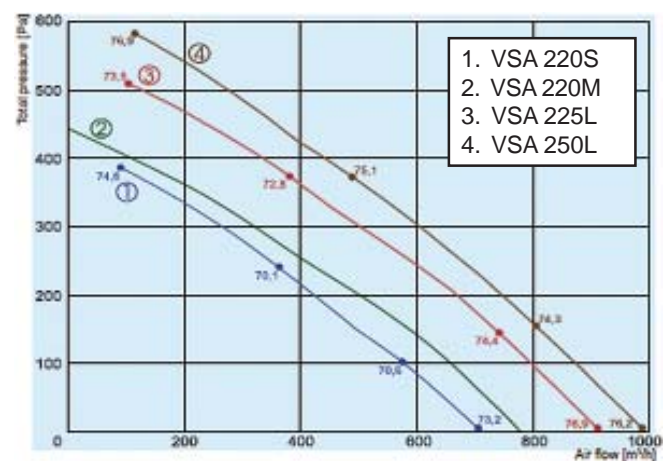
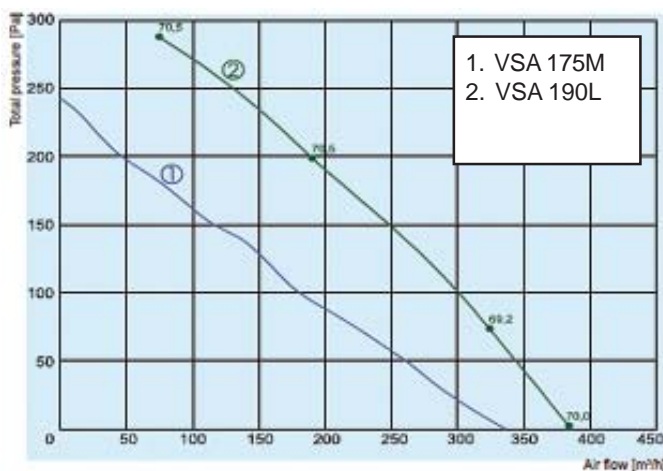
| Typ       | Max.flöde<br>m <sup>3</sup> /h | Max.tryck<br>Pa | Ex.arb.punkt<br>m <sup>3</sup> /h - Pa | Ljud<br>dB (A) | Max.effekt<br>kW | Max.ström<br>Amp | Varvtal<br>r/ min | Vikt<br>kg |
|-----------|--------------------------------|-----------------|----------------------------------------|----------------|------------------|------------------|-------------------|------------|
| VSA 175 M | 336                            | 250             | 200 - 90                               | 19             | 0,053            | 0,33             | 2350              | 4          |
| VSA 190 L | 437                            | 360             | 250 - 170                              | 24             | 0,058            | 0,26             | 2500              | 4,4        |
| VSA 220 S | 689                            | 400             | 400 - 170                              | 24             | 0,085            | 0,38             | 2600              | 6,6        |
| VSA 220 M | 770                            | 440             | 400 - 250                              | 26             | 0,085            | 0,38             | 2700              | 7          |
| VSA 225 L | 922                            | 580             | 600 - 250                              | 32             | 0,135            | 0,6              | 2650              | 7,8        |
| VSA 250 L | 1357                           | 580             | 800 - 260                              | 38             | 0,16             | 0,71             | 2650              | 7,9        |

## Mått mm



| Typ       | ØD  | H   | h   | L   | Tyristor | 5-steps trafo |
|-----------|-----|-----|-----|-----|----------|---------------|
| VSA 175 M | 344 | 227 | 107 | 305 | TYR 0,5  | TRE 0,6       |
| VSA 190 L | 344 | 227 | 107 | 305 | TYR 0,5  | TRE 0,4       |
| VSA 220 S | 450 | 234 | 109 | 405 | TYR 0,5  | TRE 0,6       |
| VSA 220 M | 450 | 234 | 109 | 405 | TYR 0,5  | TRE 0,6       |
| VSA 225 L | 450 | 247 | 109 | 405 | TYR 1,0  | TRE 1,6       |
| VSA 250 L | 450 | 247 | 109 | 405 | TYR 1,0  | TRE 1,6       |

## Flödesdiagram



## Tillbehör



Skyddsgaller



Backspjäll



Ljuddämpare



Varvtalsreglage