

Takfläktar DZD för montering där det finns risk för explosion (zon 1-2). Fläkthus, hölje och bottenplatta i förzinkad stålplåt. Fläktvinge av antistatiskt syntetiskt material. Skyddsgaller på inloppet och horisontellt utblås. 3-fas 400V/50Hz motorer. Varvtalesreglerbara (Gäller inte DZD 35/2 B E Ex e). Reversibel fläkt som levereras med sugande utförande. Skyddsklass IP54. Max. flödestemp. + 40°C. Isol. klass F. Fläktarna levereras i version II 2G e och zon 1-2. DZD-Ex är tillverkade enligt EU-direktiv 94/9/EG (Atex). Ex-fläktarna skall alltid kopplas in med ett termistormotorskydd för att uppfylla kraven i certifikatet. Observera att motorskyddet ska placeras utanför riskzonen.

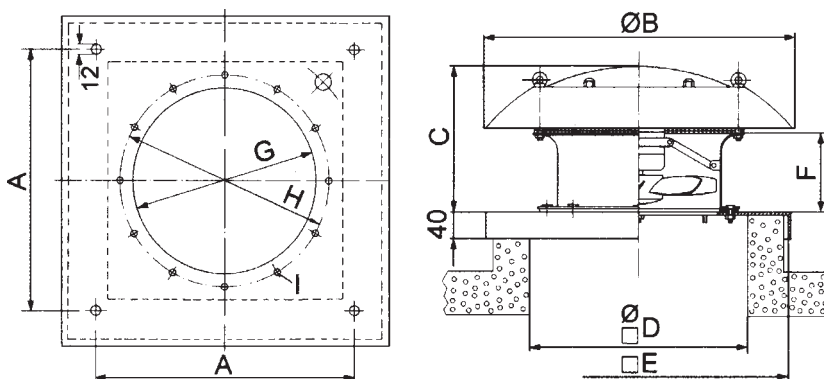


Teknisk data

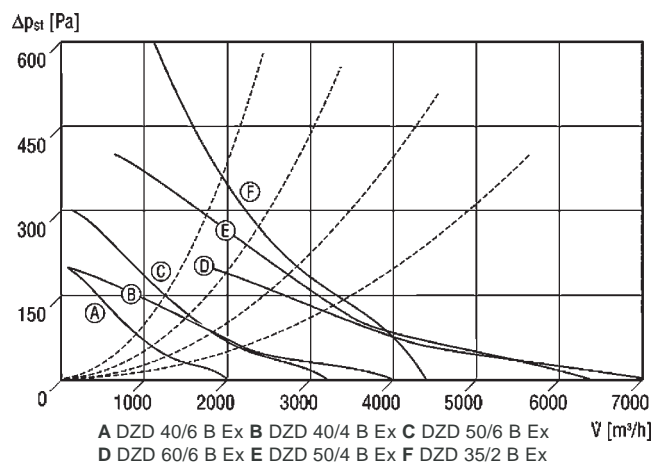
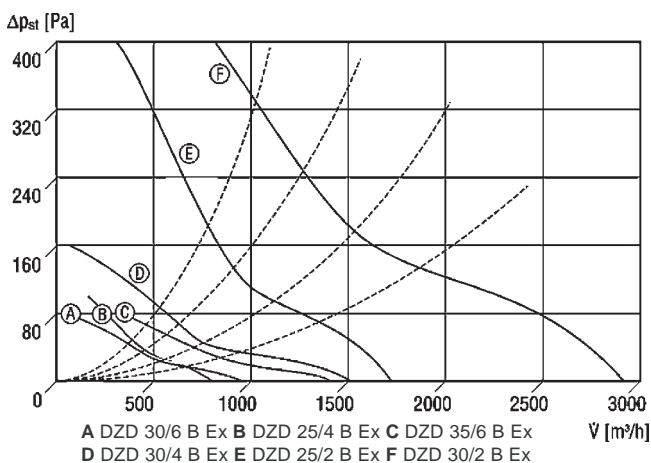
Typ	Max.flöde m ³ /h	Max.tryck Pa	Ex.arb.punkt m ³ /h - Pa	Ljud dB (A)	Effekt W	Varvtal r/ min	Max.ström Amp	Temp. Klass	Vikt kg
DZD 25/4 B E Ex e	820	100	550 - 25	68	38	1475	0,19	T4	17,4
DZD 25/2 B E Ex e	1700	400	1200 - 80	87	140	2870	0,29	T4	17,6
DZD 30/6 B E Ex e	950	80	600 - 20	64	25	985	0,12	T4	24,4
DZD 30/4 B E Ex e	1500	160	800 - 40	74	95	1475	0,48	T3	22,2
DZD 30/2 B E Ex e	2900	500	2000 - 120	91	470	2730	0,53	T3	25
DZD 35/6 B E Ex e	1370	80	950 - 20	69	40	965	0,13	T4	28,6
DZD 35/4 B E Ex e	2150	200	1200 - 50	77	130	1450	0,49	T3	26,2
DZD 35/2 B E Ex e	4450	900	2100 - 300	97	900	2750	-	T3	35
DZD 40/6 B E Ex e	2050	120	1500 - 25	74	100	980	0,55	T4	26,1
DZD 40/4 B E Ex e	3200	300	2000 - 70	84	170	1465	0,55	T4	32,5
DZD 50/6 B E Ex e	4000	200	2500 - 40	77	180	950	0,58	T4	40,4
DZD 50/4 B E Ex e	6400	400	4000 - 80	88	485	1425	0,92	T3	46,7
DZD 60/6 B E Ex e	7100	200	4500 - 50	83	365	950	0,74	T3	56,5

Mått mm

Typ	A	B	C	D	E	F	G	H	I
DZD 25/	500	570	285	355	560	170	263	286	7
DZD 30/	570	660	335	405	630	190	313	356	9
DZD 35/	610	720	340	455	370	190	363	395	9
DZD 40/	650	830	375	505	710	190	413	438	9
DZD 50/	800	940	380	605	860	190	513	541	9
DZD 60/	840	1100	420	720	900	190	613	674	11



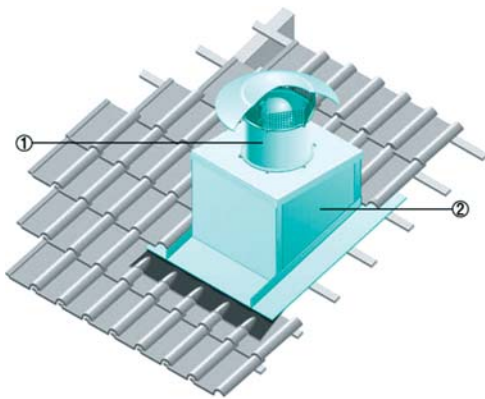
Flödesdiagram



Vi förbehåller oss rätten till ändringar utan föregående meddelande.

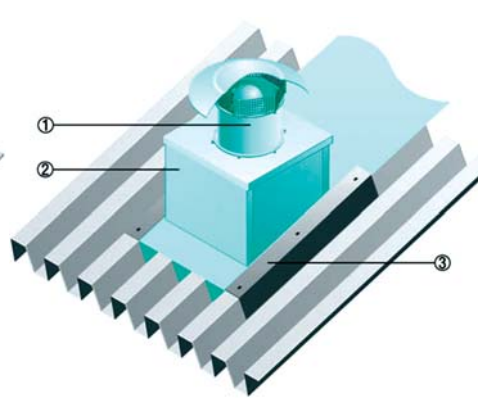
Tillbehör

Typ	Trafo 5-stegs	Termistor- motorskydd	Skydds- galler	Flexibel stos	Inlopps- kona	Mot- fläns	Inlopps- stos	Flexibel stos	Taksocket			Ljuddämpande socket
									SO	SDS	SOWT	
DZD 25/4 B E Ex e	TR 0,4	MVS 6	SG 25	ELA 25 Ex	AD 25	GF 25	GS 25	EL 25 Ex	SO 25	SDS 25	SOWT 25	SD 25
DZD 25/2 B E Ex e	TR 0,4	MVS 6	SG 25	ELA 25 Ex	AD 25	GF 25	GS 25	EL 25 Ex	SO 25	SDS 25	SOWT 25	SD 25
DZD 30/6 B E Ex e	TR 0,8	MVS 6	SG 30	ELA 30 Ex	AD 30	GF 30	GS 30	EL 30 Ex	SO 30	SDS 30	SOWT 30	SD 30
DZD 30/4 B E Ex e	TR 0,8	MVS 6	SG 30	ELA 30 Ex	AD 30	GF 30	GS 30	EL 30 Ex	SO 30	SDS 30	SOWT 30	SD 30
DZD 30/2 B E Ex e	TR 2,5	MVS 6	SG 30	ELA 30 Ex	AD 30	GF 30	GS 30	EL 30 Ex	SO 30	SDS 30	SOWT 30	SD 30
DZD 35/6 B E Ex e	TR 0,8	MVS 6	SG 35	ELA 35 Ex	AD 35	GF 35	GS 35	EL 35 Ex	SO 35	SDS 35	SOWT 35	SD 35
DZD 35/4 B E Ex e	TR 0,8	MVS 6	SG 35	ELA 35 Ex	AD 35	GF 35	GS 35	EL 35 Ex	SO 35	SDS 35	SOWT 35	SD 35
DZD 35/2 B E Ex e	-	MVS 6	SG 35	ELA 35 Ex	AD 35	GF 35	GS 35	EL 35 Ex	SO 35	SDS 35	SOWT 35	SD 35
DZD 40/6 B E Ex e	TR 0,8	MVS 6	SG 40	ELA 40 Ex	AD 40	GF 40	GS 40	EL 40 Ex	SO 40	SDS 40	SOWT 40	SD 40
DZD 40/4 B E Ex e	TR 0,8	MVS 6	SG 40	ELA 40 Ex	AD 40	GF 40	GS 40	EL 40 Ex	SO 40	SDS 40	SOWT 40	SD 40
DZD 50/6 B E Ex e	TR 0,8	MVS 6	SG 50	ELA 50 Ex	AD 50	GF 50	GS 50	EL 50 Ex	SO 50	SDS 50	SOWT 50	SD 50
DZD 50/4 B E Ex e	TR 2,5	MVS 6	SG 50	ELA 50 Ex	AD 50	GF 50	GS 50	EL 50 Ex	SO 50	SDS 50	SOWT 50	SD 50
DZD 60/6 B E Ex e	-	MVS 6	SG 60	ELA 60 Ex	AD 60	GF 60	GS 60	EL 60 Ex	SO 60	SDS 60	SOWT 60	SD 60



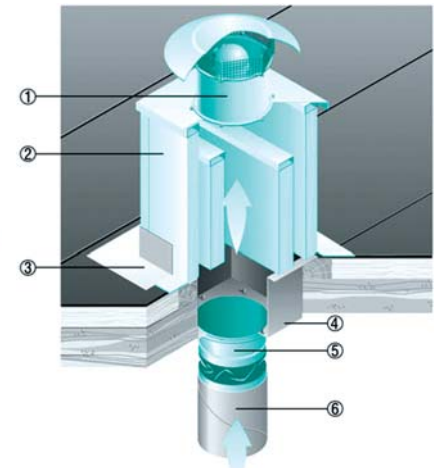
Installation på tak med takpannor

1. DZD takfläkt
2. Taksocket SDS för takpannor



Installation på korrugerad takplåt

1. DZD takfläkt
2. Taksocket SOWT för korrugerad takplåt
3. Tätningssocket, tillhandahålls av kunden



Installation på plant tak

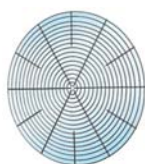
1. DZD takfläkt
2. Ljuddämpande socket SD
3. Tätningssocket, tillhandahålls av kund
4. Anslutningsstos, tillhandahålls av kund
5. Flexibel stos ELA Ex
6. Ventilationskanal



5-stegstrafo
TR/TRV



Termistor-Motorskydd
MSV



Skyddsgaller
SG



Flexibel stos
ELA-Ex



Inloppskona
AD



Motfläns
GF



Motstos
GS



Elastisk stos
EL-Ex



Taksocket
SO



Taksocket
SDS



Taksocket
SOWT



Ljuddämpande socket
SD