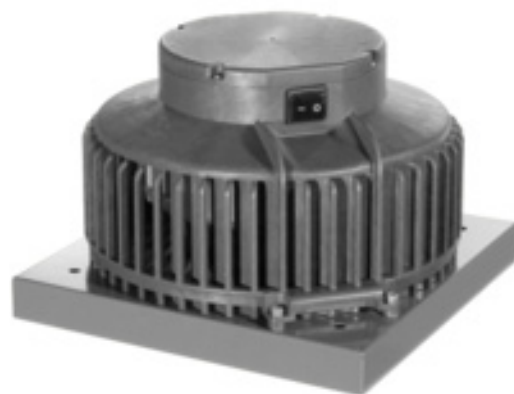


Takfläkt DHA..ECP/ECCP

DHA ECP/ECCP är en serie lågenergi fläktar för takmontage med horisontell utblåsning av frånluft och används för ventilering av bostadshus, lägenheter, affärer, kontor och fabriker. Takfläkten har en enkelsugande radialfläkt med bakåtböjda skovlar och 230V 1fas energieffektiv ECmotor. Skyddsklass IPX4. Kåpan är tillverkad av vädertåligt plastmaterial(ASA) och har färg RAL7012. DHA ECP/ECCP är fällbara "swing-out" och har förmonterad servicebrytare för enkel rengöring/service. Takfläktarna är avsedda för ut-sug av ren luft med normaltemperatur och försedd med bottenplatta för montering på takstos/takgenomföring.

På DHA ECP regleras varvtalet manuellt med 0-10V signal via reglage MTP10. För mer info se tillbehör.

På DHA..ECCP finns integrerad konstantrycksgivare där börvärde ställs direkt i kopplingsbox eller via externt reglage BDT.

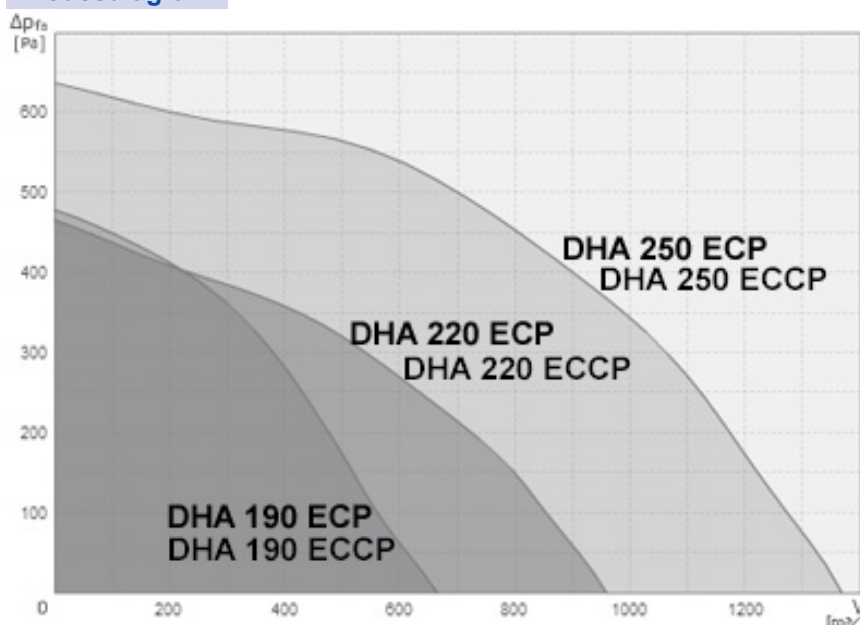


Teknisk data

Typ	Max. flöde m ³ /h	Max. tryck Pa	Ex. arb. punkt m ³ /h - Pa	Ljud * dB(A)	Max. Effekt watt	Max. Amp 230V	Max temp+°C	Mått i mm		Reglage	
								H	W	ECP	ECCP
DHA 190 ECP/ECCP 01	665	480	370 - 310	69/73	81	0,7	80	223	321	MTP 10	BDT
DHA 220 ECP/ECCP 01	960	470	530 - 300	72/76	104	0,9	80	223	321	MTP-10	BDT
DHA 250 ECP/ECCP 01	1370	640	830 - 440	74/80	201	1,7	80	242	321	MTP-10	BDT

* inlopp/utlopp

Flödesdiagram



Tillbehör



MTP: Vridpotentiometer 10kohm. 230V 50Hz. Manuell varvtalsreglering av fläktar med EC-integral motorer eller annan extern motorstyrning med 0-10V ingång. Ställs in på 0-100% för manuell styrsignal 0-10V. IP44. 4A/250Vac - 10A/12Vdc.



BDT: Externt styrsystem för DHA..ECCP. Temperaturreglering, varvtalsreglering, sommar/vinter switch, indikation för filterbyte. Storlek 82x82x30mm.

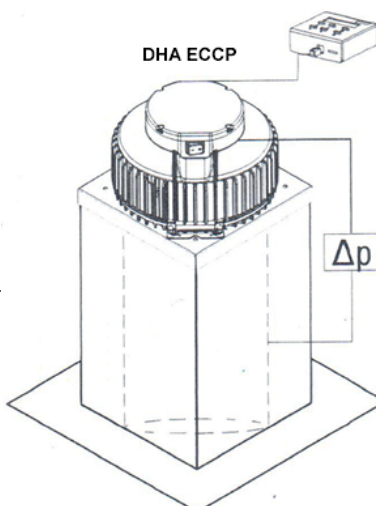
DAS180: Flänsanslutning, vibr. dämpande duk.



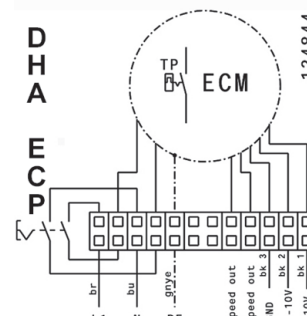
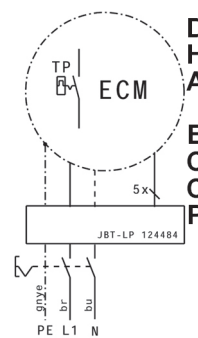
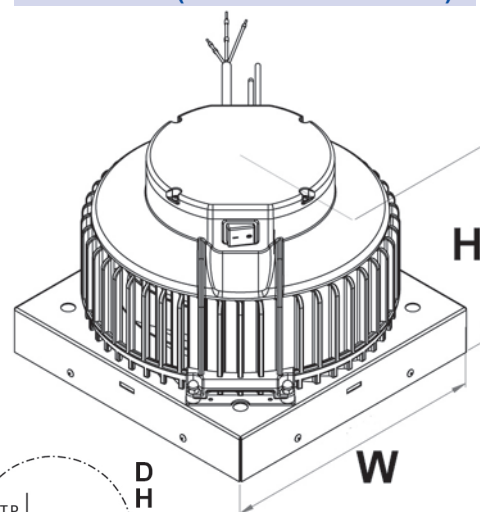
DAF180: Inloppsstos. Galv.stålplåt.



DVK180: autom. backspjäll



Mått mm (se teknisk datatabell)



DSF/DSS: Taksockel, platta tak. Med eller utan ljuddämpning.

