

Takfläkt CHT, CHT-V Brandgas



Användningsområde: Utsugsfläkt från allmänna ventilationsutrymmen med krav på låg ljudnivå, som brandgasevakueringsfläkt 400grC/2h, utsug från restaurangkök/storkök.

CHT, CHT-V typ M=230V 50Hz

CHT, CHT-V typ T=400V 50Hz

CHT och CHT-V är en takfläkt med fläkthåpa i antikorrosivt behandlad aluminium och fläkthjulet är ett B-hjul med bakåtböjda skovlar i aluminium, dynamiskt balanserat och har låg ljudnivå.

Asynkronisk standardmotor för 1~ 230V, 50Hz och har skyddsklass IP54, isolationsklass F. Standardmotor för 3~ 230/400V, 50Hz och har skyddsklass IP55, isolationsklass F. Vissa typer (se nedan tabell) har 2-hastighetsmotor.

Serien certifierad enligt LGAI Europeisk standard EN12102-3.

Placeras utanför brandcellsområde.

Max lufttransportstemperatur +120°C vid kontinuerlig drift och godkänd för drift vid max lufttransportstemperatur +400°C i 2 timmar. En mängd olika tillbehör finns, se tillbehörstabellen.

På förfrågan finns: motor för 60Hz.

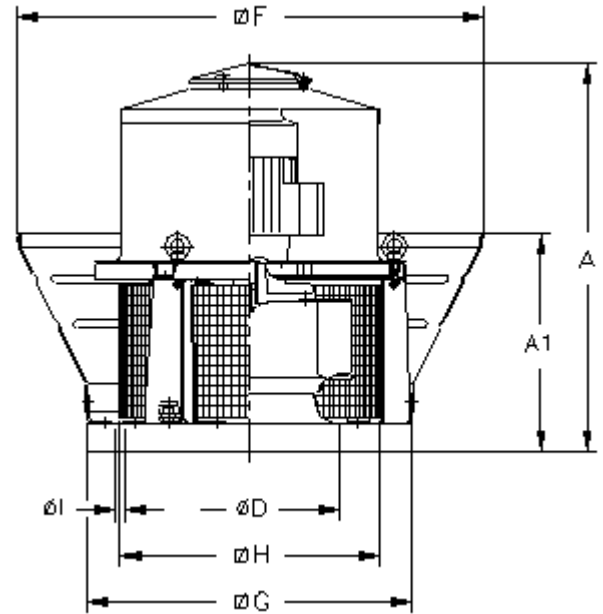
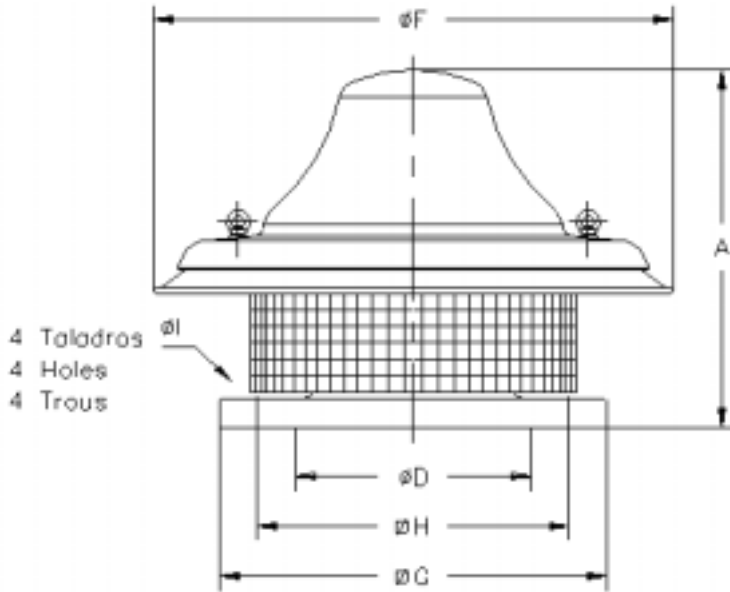


Teknisk data

Typ	Typ	Max.flöde m ³ /h	Max.tryck Pa	Ex.arb.punkt m ³ /h-Pa	Ljud dB(A)**		Effekt kW	Varvtal r/ min	Max.Amp	
					Inlopp	Utlopp			230V	400V
CHT 200-4T/M	CHT-V 200-4T/M	1450	190	1000 - 110	37	43	0,25	1350	0,70	0,91
CHT 225-4T/M	CHT-V 225-4T/M	2100	260	1500 - 140	41	47	0,25	1380	0,95	0,91
CHT 225-6T/M	CHT-V 225-6T/M	1400	120	950-70	30	36	0,25	900	0,5	0,85
CHT 250-4T/M	CHT-V 250-4T/M	3100	330	2400-190	45	50	0,25	1370	1,35	0,91
CHT 250-6T/M	CHT-V 250-6T/M	2000	160	1400-90	33	40	0,25	900	0,65	0,85
CHT 315-4T/M	CHT-V 315-4T/M	4950	440	3800-240	48	54	0,55	1390	3,30	1,45
CHT 315-4/8T*	CHT-V 315-4/8T*	4950/2475	440/100	3800-240/1700-70	48/33	54/39	0,55/0,09	1435/715	x	1,60/0,60
CHT 315-6T/M	CHT-V 315-6T/M	3200	195	2400-120	37	43	0,37	920	0,95	1,21
CHT 400-4T/M	CHT-V 400-4T/M	7000	590	4900-300	55	61	0,75	1390	4,40	2,22
CHT 400-4/8T*	CHT-V 400-4/8T*	7000/3500	590/155	4900-300/2500-100	55/40	61/46	0,75/0,12	1425/710	x	2,30/0,90
CHT 400-6T/M	CHT-V 400-6T/M	4500	270	3100-160	44	50	0,37	920	1,80	1,21
CHT 450-4T	CHT-V 450-4T	10200	880	7200-500	59	64	1,5	1420	x	3,86
CHT 450-4/8T*	CHT-V 450-4/8T*	10200/5100	880/210	7200-500/3900-130	59/43	64/49	1,50/0,25	1455/725	x	4,0/1,50
CHT 450-6T/M	CHT-V 450-6T/M	6900	400	5000-210	47	54	0,37	920	2	1,21
CHT 450-6/12T*	CHT-V 450-6/12T*	6900/3450	80	3000-55	47/32	54/39	0,50/0,08	920/440	x	1,70/0,63
CHT 500-6T	CHT-V 500-6T	12000	530	8300-300	51	57	1,10	920	x	2,9
CHT 500-6/12T*	CHT-V 500-6/12T*	12000/6000	530/110	8300-300/4700-80	51/36	57/42	1,30/0,2	940/460	x	3,50/1,20
CHT 500-8T	CHT-V 500-8T	8900	230	6600-120	44	50	0,55	690	x	2,0
CHT 560-6T	CHT-V 560-6T	17300	630	13000-300	54	61	2,20	930	x	5,36
CHT 560-6/12T*	CHT-V 560-6/12T*	17300/8650	630/150	13000-300/6700-100	54/39	61/46	2,20/0,37	940/470	x	5,60/2,20
CHT 560-8T	CHT-V 560-8T	12900	320	9500-180	46	53	1,10	700	x	3,39
CHT 630-6T	CHT-V 630-6T	24700	760	17700-400	58	64	3,00	935	x	7
CHT 630-6/12T*	CHT-V 630-6/12T*	24700/12350	760/195	17700-400/9600-130	58/43	64/49	4,0/0,75	950/470	x	9,40/3,40
CHT 630-8T	CHT-V 630-8T	18400	390	13000-240	50	57	1,50	710	x	4,08

* 2-hastighetsmotor. ** uppmätt vid avstånd 6m och 2/3 av max luftflöde.

Mått mm



Typ	Typ	A	A1	Ø D*	Ø F	□ G	□ H	Ø I
CHT 200	CHT-V 200	505/538	303	250	553/646	450	360	12
CHT 225	CHT-V 225	523/556	303	250	553/646	450	360	12
CHT 250	CHT-V 250	575/585	370	355	700/834	560	450	12
CHT 315	CHT-V 315	628/660	370	355	700/834	560	450	12
CHT 400	CHT-V 400	748/721	465	500	842/1040	710	590	12
CHT 450	CHT-V 450	765/735	465	500	842/1040	710	590	12
CHT 500	CHT-V 500	875/852	515	630	1082/1280	900	750	14
CHT 560	CHT-V 560	1000/987	605	710	1326/1550	1100	850	14
CHT 630	CHT-V 630	1060/1045	605	710	1326/1550	1100	850	14

* Rekommenderad kanaldimension.

Ljuddata

Accoustic characteristics

The values indicated are calculated according to free-field sound output and pressure levels in dB (A) at a distance of 6 metres.

Sound power spectrum Lw(A) in dB(A) by frequency band in Hz.

Aspiration values taken with 2/3 of maximum airflow (2/3 Qmax).

Model	63	125	250	500	1000	2000	4000	8000
200	35	41	52	55	56	52	50	44
225-4	42	51	56	56	60	59	52	46
225-6	31	40	45	45	49	48	41	35
250-4	46	55	60	60	64	63	56	50
250-6	34	43	48	48	52	51	44	38
315-4	50	56	62	62	65	68	59	53
315-6	39	45	51	51	54	57	48	42
315-8	35	41	47	47	50	53	44	38
400-4	57	63	69	69	72	75	66	60
400-6	46	52	58	58	61	64	55	49
400-8	42	48	54	54	57	60	51	45
450-4	62	69	74	74	78	77	70	65
450-6	50	57	62	62	66	65	58	53
450-8	46	53	58	58	62	61	54	49
450-12	35	42	47	47	51	50	43	38
500-6	54	60	65	66	70	69	62	55
500-8	47	53	58	59	63	62	55	48
500-12	39	45	50	51	55	54	47	40
560-6	57	63	68	69	73	72	65	58
560-8	49	55	60	61	65	64	57	50
560-12	42	48	53	54	58	57	50	43
630-6	61	67	72	73	77	76	69	62
630-8	53	59	64	65	69	68	61	54
630-12	46	52	57	58	62	61	54	47

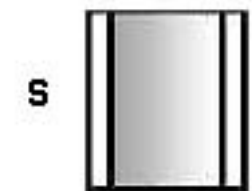
Discharge values taken with 2/3 of maximum airflow (2/3 Qmax).

Model	63	125	250	500	1000	2000	4000	8000
200	39	44	58	60	61	61	56	51
225-4	41	50	60	64	67	64	57	51
225-6	30	39	49	53	56	53	46	40
250-4	44	53	63	67	70	67	60	54
250-6	34	43	53	57	60	57	50	44
315-4	49	61	69	71	72	72	64	56
315-6	38	50	58	60	61	61	53	45
315-8	34	46	54	56	57	57	49	41
400-4	56	68	76	78	79	79	71	63
400-6	45	57	65	67	68	68	60	52
400-8	41	53	61	63	64	64	56	48
450-4	60	72	80	82	83	80	73	65
450-6	50	62	70	72	73	70	63	55
450-8	45	57	65	67	68	65	58	50
450-12	35	47	55	57	58	55	48	40
500-6	50	64	72	76	75	72	66	60
500-8	43	57	65	69	68	65	59	53
500-12	35	49	57	61	60	57	51	45
560-6	54	68	76	80	79	76	70	64
560-8	46	60	68	72	71	68	62	56
560-12	39	53	61	65	64	61	55	49
630-6	57	71	79	83	72	79	73	67
630-8	50	64	72	76	72	72	66	60
630-12	42	56	64	68	67	64	58	52

Tillbehör

Typ	Varvtals-reglage Steglöst 230V	Transfor-mator 5-steg 230V	Frekvens-styrning 3fas 400V	Arbets-brytare	Adapter-plattor	Tak-stos	Backspjäll	Ljud-dämpare	Flexibel dubbel-flänsad stös	Cirkulär Anslutnings-stos
CHT 200	RM-1	TRE	RFM-0.75	INT-KG	PA-440/250	MS-443	PT-250 (+PA)	S-250/600	BAC-250	B-250/3
CHT-V 200	RM-1	TRE	RFM-0,75	INT-KG	PA-440/250	MS-443	PT-250 (+PA)	S-250/600	BAC-250	B-250/00
CHT 225	RM-1	TRE	RFM-0,75	INT-KG	PA-440/250	MS-443	PT-250 (+PA)	S-250/600	BAC-250	B-250/3
CHT-V 225	RM-1	TRE	RFM-0,75	INT-KG	PA-440/250	MS-443	PT-250 (+PA)	S-250/600	BAC-250	B-250/00
CHT 250	RM-1	TRE	RFM-0,75	INT-KG	PA-500	MS-553	PT-355 (+PA)	S-355/900	BAC-355	B-355/3
CHT-V 250	RM-1	TRE	RFM-0,75	INT-KG	PA-500	MS-553	PT-355 (+PA)	S-355/900	BAC-355	B-355-E/06
CHT 315	RM-2/RM-1	TRE	RFM-0,75	INT-KG	PA-500	MS-553	PT-355 (+PA)	S-355/900	BAC-355	B-355/3
CHT-V 315	RM-2/RM-1	TRE	RFM-0,75	INT-KG	PA-500	MS-553	PT-355 (+PA)	S-355/900	BAC-355	B-355-E/06
CHT 400	RM-2/RM-1	TRE	RFM1,5/0,75	INT-KG	PA-700/500	MS-701	PT-500 (+PA)	S-500/900	BAC-500	B-500/4
CHT-V 400	RM-2/RM-1	TRE	RFM1,5/0,75	INT-KG	PA-700/500	MS-701	PT-500 (+PA)	S-500/900	BAC-500	B-500/12
CHT 450	RM-1	TRE	RFT2/RFM0,75	INT-KG	PA-700/500	MS-701	PT-500 (+PA)	S-500/900	BAC-500	B-500/4
CHT-V 450	RM-1	TRE	RFT2/RFM0,75	INT-KG	PA-700/500	MS-701	PT-500 (+PA)	S-500/900	BAC-500	B-500/12
CHT 500	x	x	RFM1,5/0,75	INT-KG	PA-890/560	MS-891	PT-630 (+PA)	S-630/900	BAC-630	B-630/3
CHT-V 500	x	x	RFM1,5/0,75	INT-KG	PA-890/560	MS-891	PT-630 (+PA)	S-630/900	BAC-630	B-630/12
CHT 560	x	x	RFT3/RFM1,5	INT-KG	PA-1085	MS-1086	PT-710 (+PA)	S-710/900	BAC-710	B-710/2
CHT-V 560	x	x	RFT3/RFM1,5	INT-KG	PA-1085	MS-1086	PT-710 (+PA)	S-710/900	BAC-710	B-710/12
CHT 630	x	x	RFT4/2	INT-KG	PA-1085	MS-1086	PT-710 (+PA)	S-710/900	BAC-710	B-710/2
CHT-V 630	x	x	RFT4/2	INT-KG	PA-1085	MS-1086	PT-710 (+PA)	S-710/900	BAC-710	B-710/12

☒ Behövs för att enkelt komma åt fläkten vid rengöring och behövs speciellt för tillbehören PT, BTUB, B och BAC.

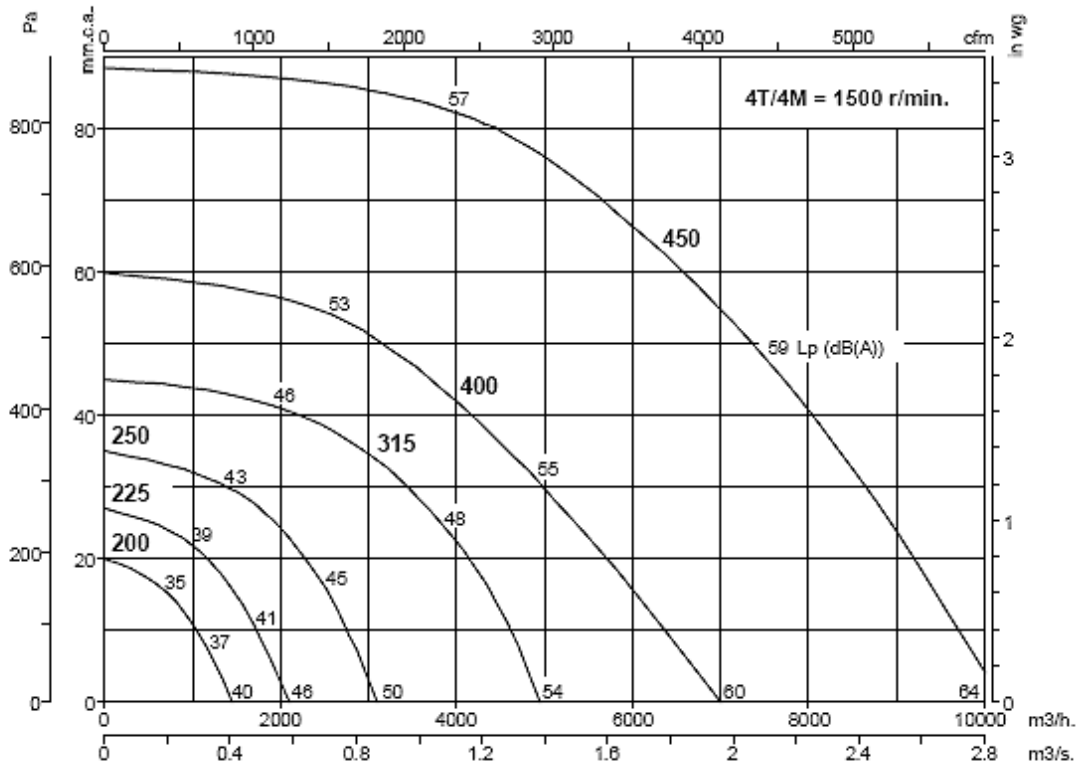


Flödesdiagram

Characteristics Curves

Q = Airflow in m³/h and m³/s

Pe = Static pressure in mm.c.a. and Pa.

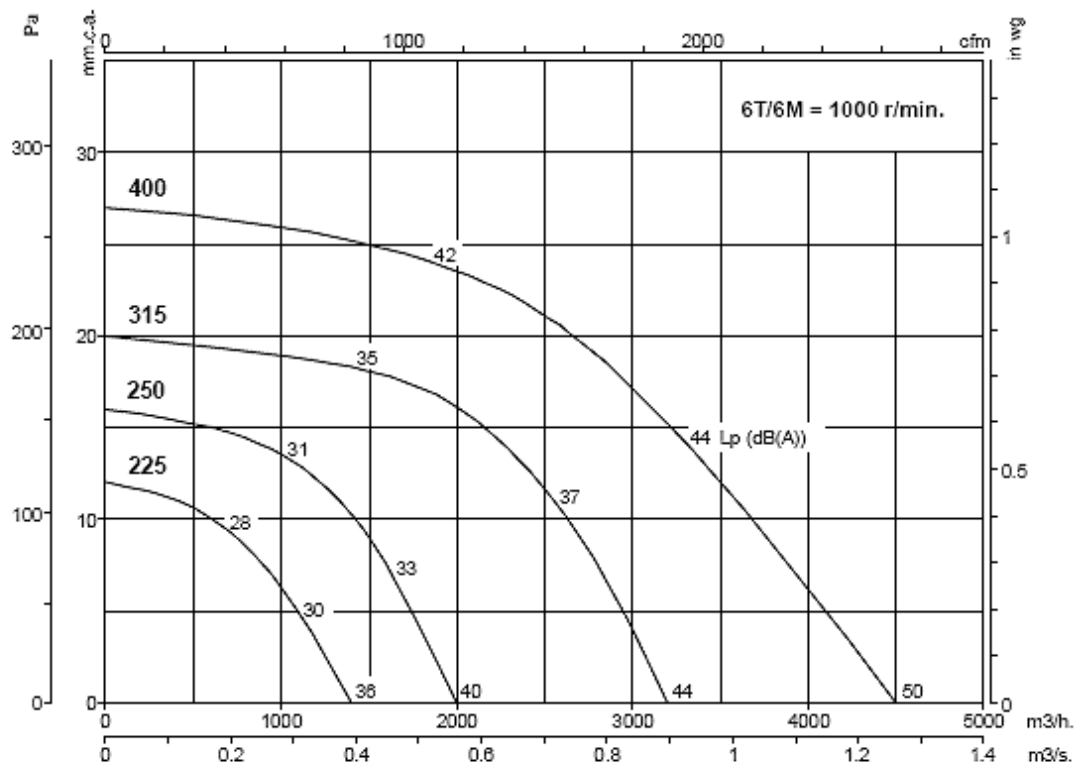


The Lp sound levels (dB(A)) indicated on the curves are free-field aspiration pressures measured at 6 metres.

Characteristics Curves

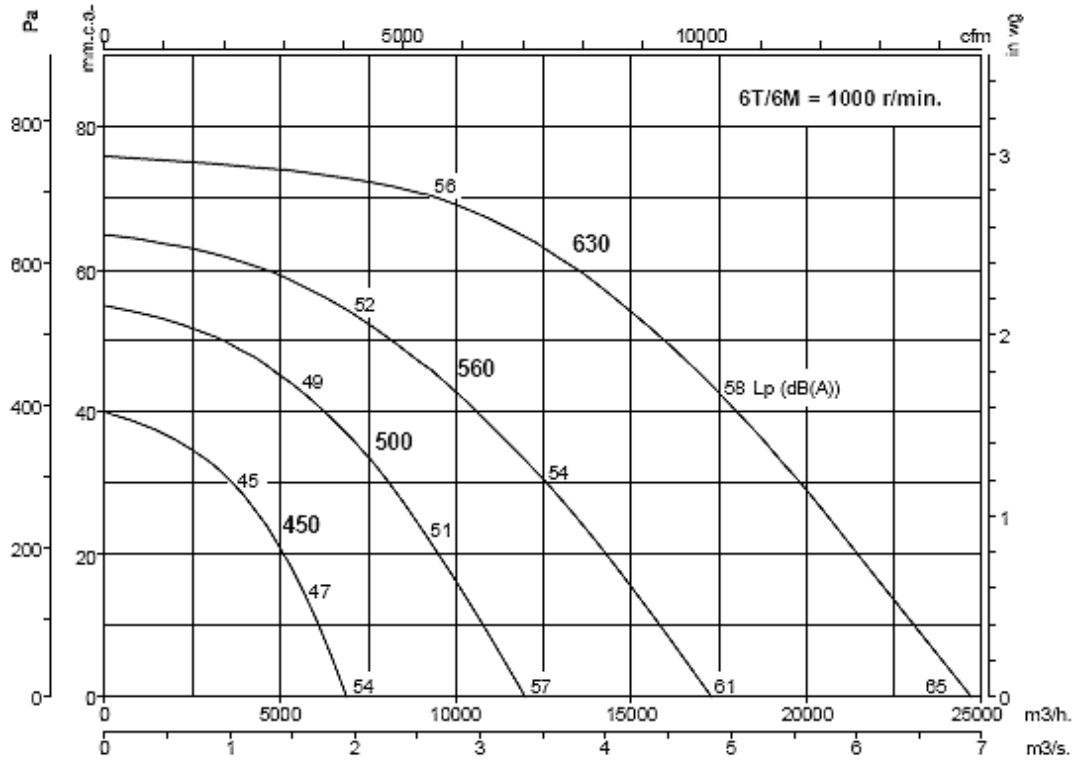
Q = Airflow in m³/h and m³/s

Pe = Static pressure in mm.c.a. and Pa.



The Lp sound levels (dB(A)) indicated on the curves are free-field aspiration pressures measured at 6 metres.

Flödesdiagram

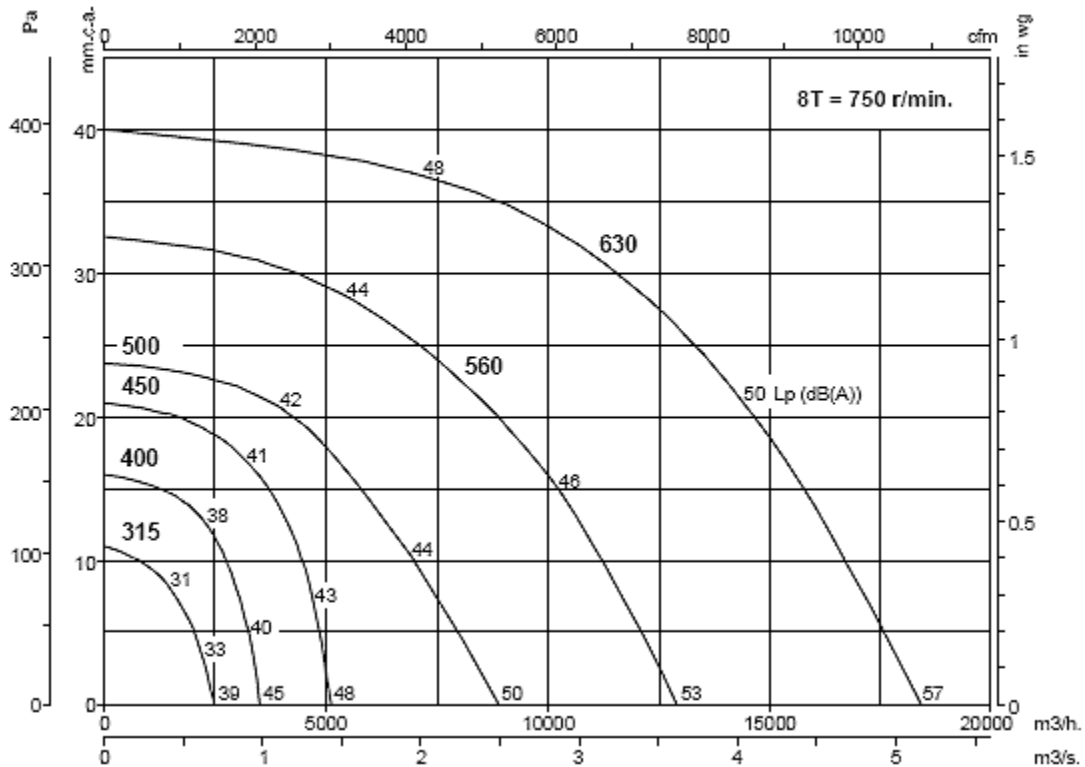


The Lp sound levels (dB(A)) indicated on the curves are free-field aspiration pressures measured at 6 metres.

Characteristics Curves

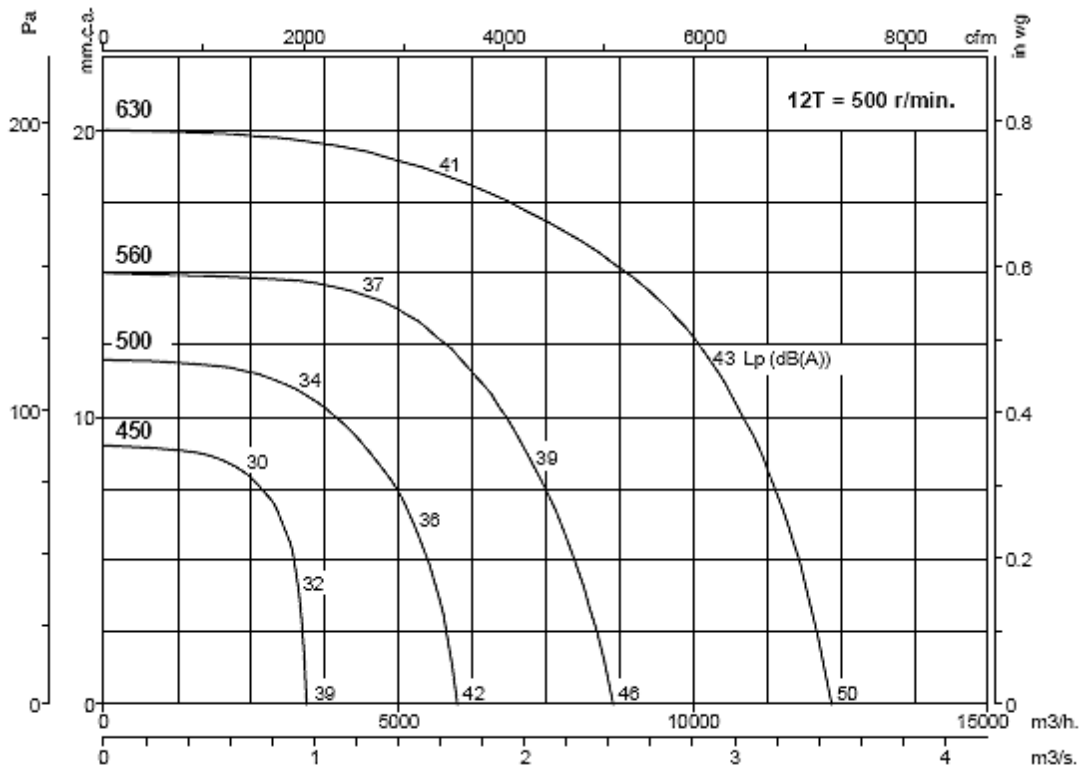
Q = Airflow in m³/h and m³/s

Pe = Static pressure in mm.c.a. and Pa.



The Lp sound levels (dB(A)) indicated on the curves are free-field aspiration pressures measured at 6 metres.

Flödesdiagram



The Lp sound levels (dB(A)) indicated on the curves are free-field aspiration pressures measured at 6 metres.