

Remdriven Axialfläkt HPX



HPX är en remdriven axialfläkt som används bl.a. för utsug i ventilationssystem, utsug ifrån målarboxar, virkestorkar, keramiska torkar och utsug av lätt dammig luft.

Fläkthus i stålplåt med antikorrosiv värmebeständig epoxylack. Fläktvingar av aluminium.

Skyddsklass IP 55, isolationsklass F. Standardspänning 230/400V 50Hz upp till motoreffekt 4kW och för kraftigare motorer är standardspänning 400/690V, 50Hz. Utrustad med en väl skyddad transmission mellan fläkt och motor på IP66. Max lufttransportstemperatur: +150°C. Öppningsbar 180° för enkel inspektion och rengöring.

På begäran: andra skyddsklasser, spänningar och frekvens. ATEX certifierade, kategori 2, för Explosionsskyddat utförande EEx-"e" eller flamsäkert utförande EEx-"d" och fläkt märkt: CE Ex II 2 G/D EEx e eller EEx d.

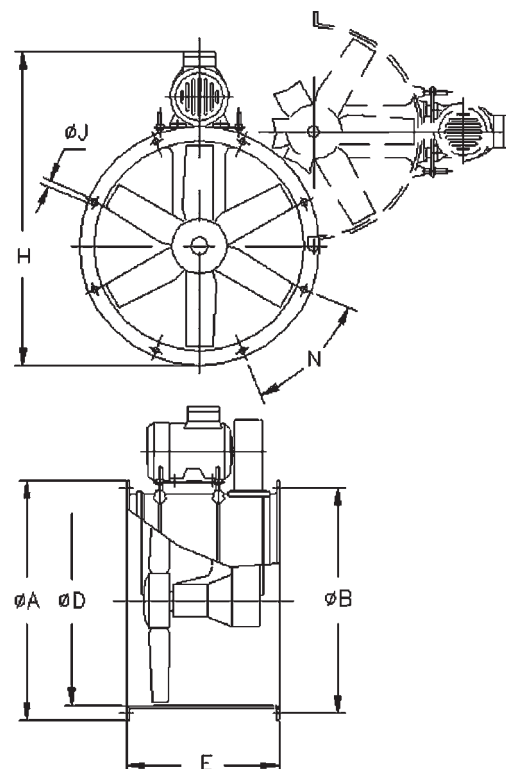


Teknisk data

Typ	Max.flöde m ³ /h	Max.tryck Pa	Ex.arb.punkt m ³ /h - Pa	Ljud dB	Max.effekt kW	Varvtal r/min	Max.ström Amp	Kanal Ø mm	Vikt kg
HPX-35-2T-0,75	4750	300	3500-125	77	0,55	2720	1,36	350	22
HPX-35-4T-0,16	2500	122	1800-45	60	0,12	1420	0,44	350	20
HPX-45-4T-0,33	6300	170	5000 - 75	69	0,25	1450	0,76	450	32
HPX-45-4T-0,5	6600	200	5000 - 110	70	0,37	1700	1,05	450	36
HPX-50-4T-0,75	9000	200	7000 - 85	70	0,55	1310	1,45	500	33
HPX-50-4T-1	10800	230	8000-120	71	0,75	1500	1,86	500	34
HPX-56-4T-0,75	11300	200	9000 - 100	72	0,55	1380	1,45	560	36
HPX-56-4T-1	12200	275	10000 - 120	73	0,75	1500	1,86	560	36
HPX-56-4T-1,5	14500	270	11000-145	75	1,1	1420	2,65	560	39
HPX-63-4T-1,5	16000	230	11500-100	74	1,1	1300	2,65	630	59
HPX-63-4T-2	17500	250	14000-125	78	1,5	1450	3,45	630	63
HPX-71-4T-1,5	20300	220	16000 - 110	78	1,1	1200	2,65	710	74
HPX-71-4T-2	22500	300	18000 - 125	79	1,5	1350	3,45	710	77
HPX-71-4T-3	24000	300	20000-140	81	2,2	1450	4,90	710	85
HPX-80-4T-3	29000	270	24000-100	83	2,2	1200	4,90	800	95
HPX-80-4T-4	32000	350	25000-150	84	3	1350	6,50	800	100
HPX-80-4T-5,5	40500	400	30000-200	84	4	1450	8,30	800	106
HPX-90-4T-5,5	44000	510	35000-250	89	4	1280	8,30	900	118
HPX-90-4T-7,5	51000	510	40000-250	91	5,5	1400	11,40	900	132
HPX-100-4T-10	63000	800	50000-300	93	7,5	1450	15,10	1000	159
HPX-100-4T-15	68000	800	55000-300	94	11	1450	21,40	1000	181

Mått

Typ	ØA	ØB	ØD	E	H	ØJ	N
HPX-35-2T-0,75	425	395	355	380	606	10	8 x 45°
HPX-35-4T-0,16	425	395	355	380	609	10	8 x 45°
HPX-45-4T-0,33	540	500	460	420	740	12	8 x 45°
HPX-45-4T-0,5	540	500	460	420	728	12	8 x 45°
HPX-50-4T-0,75/-1	600	560	512	420	803	12	12 x 30°
HPX-56-4T-0,75/-1	660	620	560	450	848	12	12 x 30°
HPX-56-4T-1,5	660	620	560	450	870	12	12 x 30°
HPX-63-4T-1,5/-2	730	690	640	500	950	12	12 x 30°
HPX-71-4T-1,5/-2	810	770	710	550	1017	12	16 x 22°30'
HPX-71-4T-3	810	770	710	550	1035	12	16 x 22°30'
HPX-80-4T-3/-4	900	860	800	600	1173	12	16 x 22°30'
HPX-80-4T-5,5	900	860	800	600	1200	12	16 x 22°30'
HPX-90-4T-5,5/-7,5	1015	970	900	650	1320	15	16 x 22°30'
HPX-100-4T-10	1115	1070	1000	750	1483	15	16 x 22°30'
HPX-100-4T-15	1115	1070	1000	750	1513	15	16 x 22°30'



Tillbehör



Arb.brytare
INT



Frekvensstyrr.
RFT



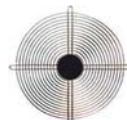
Ansl. stös
BTUB



Flexibel stös
BAC



Fot / fäste
PS



Skyddsgaller
RT