

Rektangulära kanalfläktar VKS, VKSA, VKSB



Kanalfläkt för rektangulära kanaler som kan monteras i valfri position..

Fläkt hus i galvaniserad stålplåt med extern kopplingsbox. Servicevänlig med enkel åtkomst för rengöring/inspektion av fläktar. Fläns på inlopp och utblås.

Kullagrade och underhållsfria ytterrotomotorer med inbyggda termokontakter.

VKS - har fläkthul i galvaniserat stål med framåtböjda skovlar. Skyddsklass IP54 på motor och IP55 på kopplingsbox.

VKSA -lika som VKS med 50mm ljud- och värmeisolering. Låg ljudnivå!

VKSB - har fläkthjul med bakåtböjda skovlar i plast på de minsta storlekarna, och i galvaniserad stålplåt i de övriga. Skyddsklass IP44 upp t.o.m stl 500x250 och IP 54 på övriga motorer. Skyddsklass IP54 på kopplingsbox alla storlekar. Samtliga fläktar kan varvtalesregleras med tyristor (1-fas) eller med transformator (1- eller 3-fas).



VKS

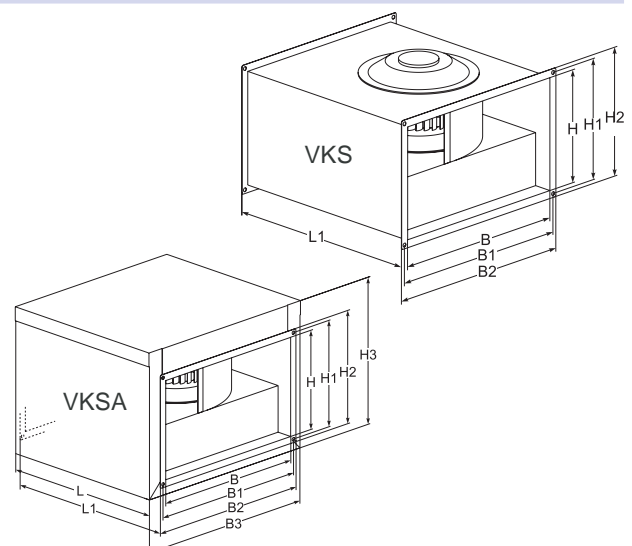
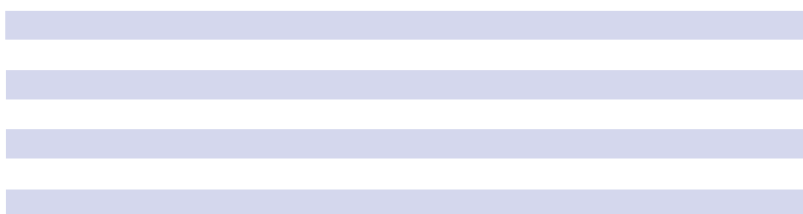


VKSB

Teknisk data

Typ	Max.flöde m³/h	Max.tryck Pa	Ex.arb.punkt m³/h - Pa	Ljud dB (A)	Max.effekt kW	Spänning Volt	Max.ström Amp	Varvtal r/ min	Max luft- temp. °C	Vikt kg
VKS/VKSA 400x200-4 L1	1079	220	700-150	68/62	0,36	230	1,8	1180	40	14/21
VKS/VKSA 400x200-4 L3	1090	230	800-150	66/60	0,31	400	0,5	1230	70	14/21
VKS/VKSA 500x250-4 L1	1651	290	1000-250	73/67	0,51	230	2,3	1250	40	16/23
VKS/VKSA 500x250-4 L3	1665	320	1000-220	76/70	0,56	400	1,0	1270	40	16/23
VKS/VKSA 500x300-4 L1	1883	365	1500-300	73/67	0,69	230	3,0	1190	40	21/28
VKS/VKSA 500x300-4 L3	2647	345	1900-250	80/74	0,93	400	1,9	1380	50	21/28
VKS/VKSA 500x300-6 L1	1400	165	1000-130	48/38	0,29	230	1,5	680	50	21/28
VKS/VKSA 600x300-4 L1	2882	450	2000-400	74/68	1,15	230	5,1	1210	40	29/37
VKS/VKSA 600x300-4 L3	3800	520	2500-350	81/75	1,5	400	2,6	1310	40	29/37
VKS/VKSA 600x300-6 L1	2300	200	1500-150	55/45	0,47	230	2,2	900	70	31/38
VKS/VKSA 600x300-6 L3	2450	210	1500-180	49/39	0,42	400	0,9	835	40	25/32
VKS/VKSA 600x350-4 L1	4478	640	3350-400	84/78	2,4	230	11,0	1340	40	36/47
VKS/VKSA 600x350-4 L3	5056	640	4000-320	82/76	2,5	400	4,1	1300	40	36/47
VKS/VKSA 600x350-6 L3	3600	270	2500-200	71/61	0,9	400	1,8	750	40	24/31
VKS/VKSA 700x400-4 L3	6300	810	5000-500	87/81	3,7	400	6,0	1320	40	62/78
VKS/VKSA 700x400-6 L3	3250	360	3000-200	67/57	1,1	400	2,0	790	40	32/39
VKSB 300x150-2 L1	420	440	494-200	81	0,058	230	0,26	2500	50	5
VKS/VKSA 400x200-2 L1	420	440	878-200	119	0,085	230	0,38	2600	40	8
VKSB 400x200-2 L1	420	440	609-240	130	0,135	230	0,6	2650	60	8
VKS/VKSA 500x250-2 L1	520	540	1166-250	169	0,135	230	0,6	2650	60	16
VKS/VKSA 500x250-2 L1	520	540	1229-300	202	0,155	230	0,7	2600	50	16
VKS/VKSA 600x300-2 L1	620	640	1342-320	240	0,225	230	1	2700	40	17
VKS/VKSA 600x300-2 L1	620	640	1964-370	290	0,15	400	0,36	1400	70	18
VKS/VKSA 600x300-4 L3	620	640	1880-420	370	0,31	230	1,35	1370	65	19
VKS/VKSA 700x400-4 L1	720	740	2930-440	420	0,27	400	0,47	1310	60	21
VKS/VKSA 800x500-4 L1	820	840	2930-520	540	0,52	230	2,2	1360	40	24
VKS/VKSA 1000x500-4 L3	1020	1040	4010-1110	500	0,46	400	0,85	1340	55	27
VKSB 600x350-4 L1	4000	400	3000-210	77	0,74	230	3,2	1280	60	48
VKSB 700x400-4 L1	5330	450	4000-220	83	0,69	400	1,3	1230	40	64
VKSB 700x400-4 L3	5540	450	4000-240	83	0,74	230	3,2	1280	60	48
VKSB 800x500-4 L1	5300	460	4000-230	83	1,25	400	2,3	1340	45	69
VKSB 800x500-4 L3	7900	600	6000-290	85	1,8	400	3,4	1230	40	89
VKSB 1000x500-4 L3	10000	700	8000-290	86						

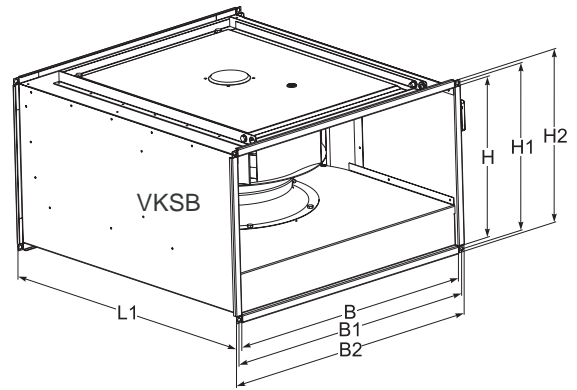
Mått mm



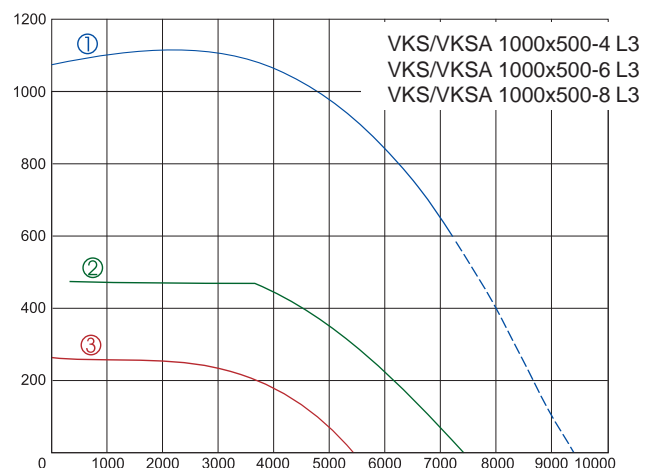
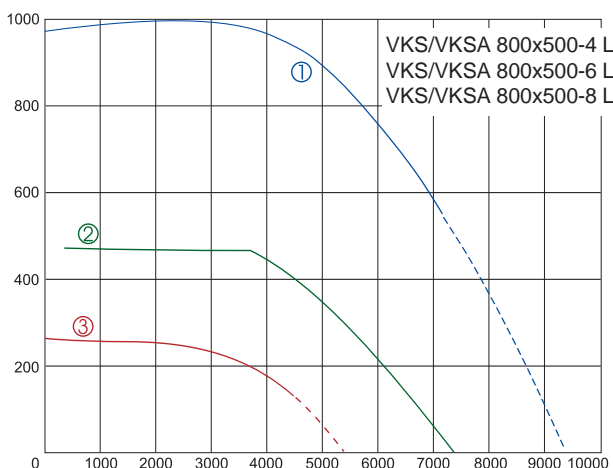
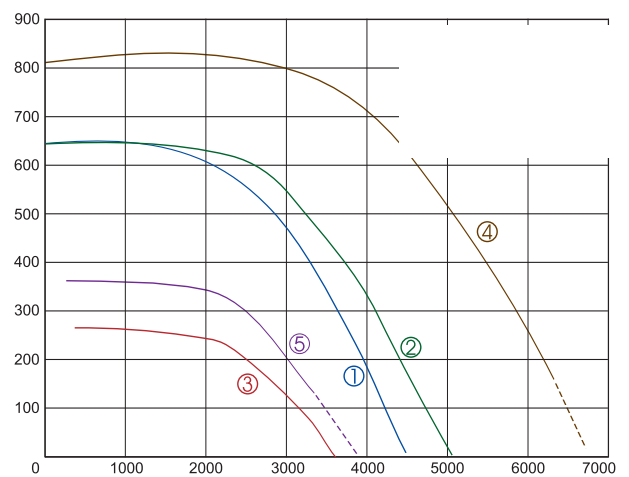
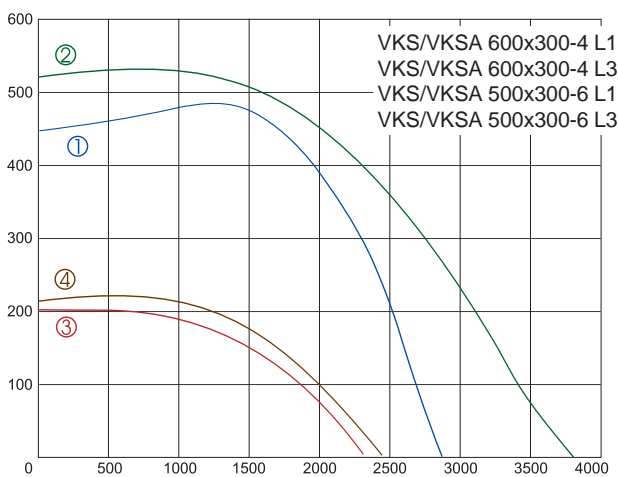
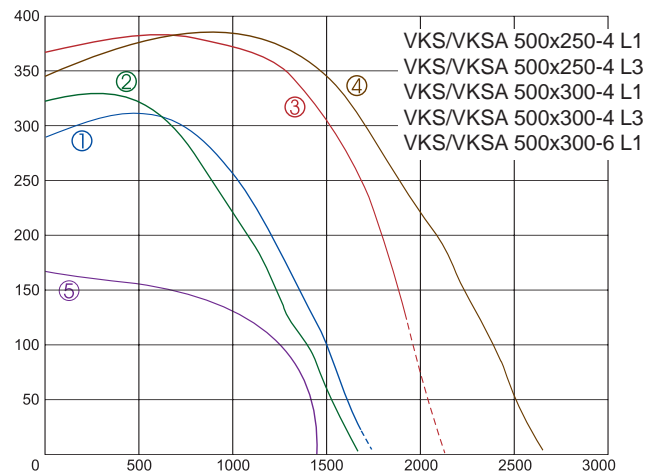
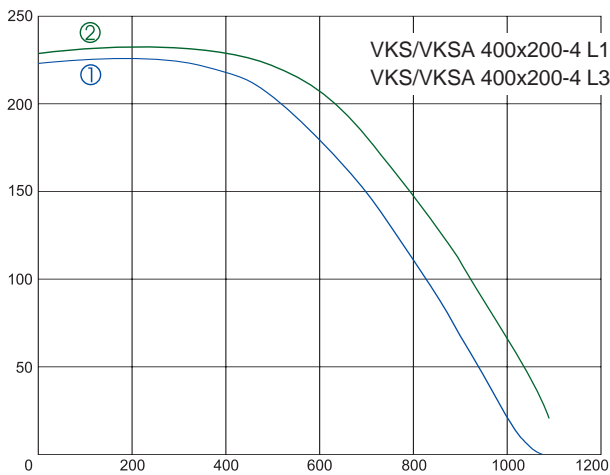
Vi förbehåller oss rätten till ändringar utan föregående meddelande.

Mått mm

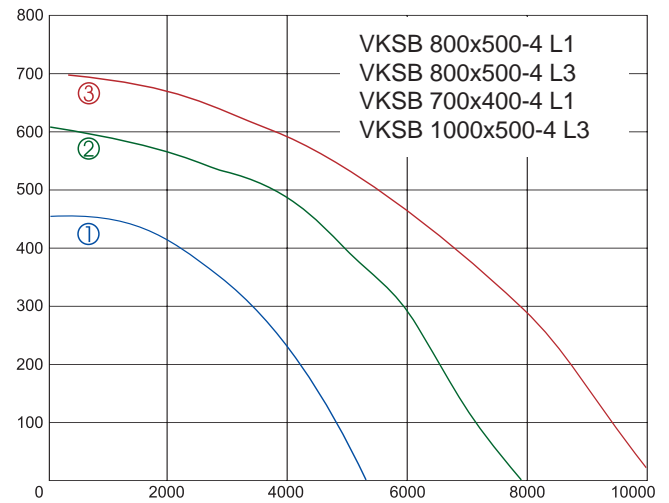
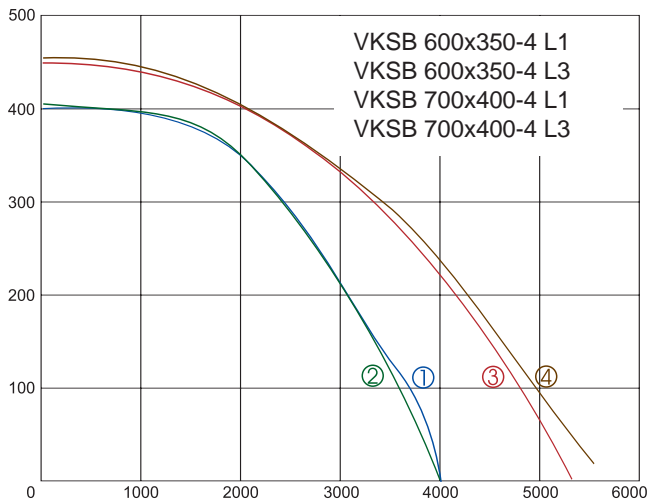
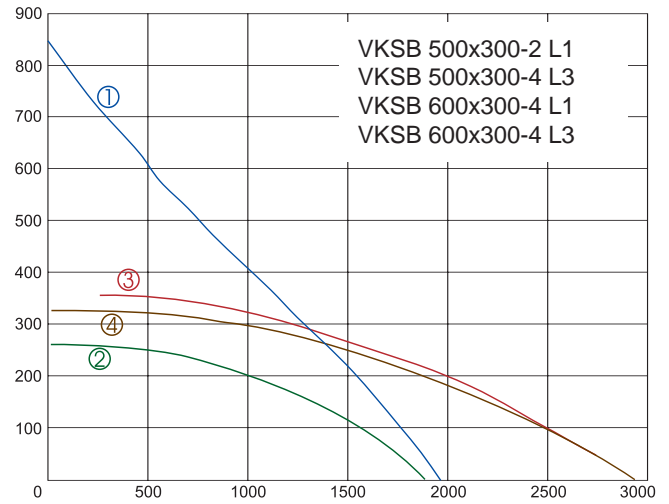
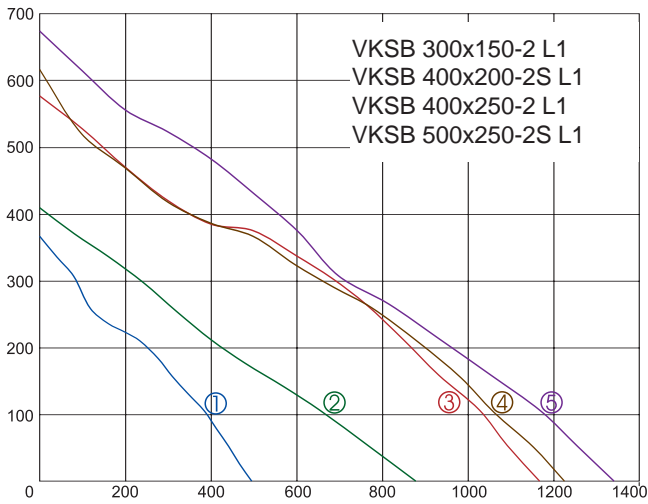
Typ	B	B1	B2	H	H1	H2	L1
VKSB 300x150	300	320	340	150	170	190	400
VKSB 400x200	400	420	440	200	220	240	445
VKSB 500x250	500	520	540	250	270	290	530
VKSB 500x300	500	520	540	300	320	340	560
VKSB 600x300	600	620	640	300	320	340	640
VKSB 600x350	600	620	640	350	370	390	700
VKSB 700x400	700	720	740	400	420	440	780
VKSB 800x500	800	820	840	500	520	540	880
VKSB 1000x500	1000	1020	1040	500	520	540	980



Flödesdiagram



Vi förbehåller oss rätten till ändringar utan föregående meddelande.



Tillbehör



Dukstos
LJ/E



Ljuddämpare
SKS



Kanalfilter
FDS



Kanalvärmare
EKS



Yttergaller
LG



Tyristor
TYR



5-stegstrafo
TRE/TGRV



5-stegstrafo
TGRT