

Fläktar för fläktaggregat, takfläktar, kanalfäktar m.m. Kullagrade ytterrotor-motorer i 1-fas 230V och 3-fas 400V (typ T) 50Hz med inbyggda termokontakter.

Fläkthjulen har bakåtböjda skovlar (B-hjul).

Storlek 150x24 och 190x45 har fläkthjul av plast och övriga storlekar har fläkthjul av stålplåt. Kondensator tillkommer vid beställning. Fläktarna är varvtalsreglerbara 0-100% med tyristor eller transformator.

Skyddsklass IP 44 och Isolationsklass F. Max.temp. på transporterad luft +50°C.



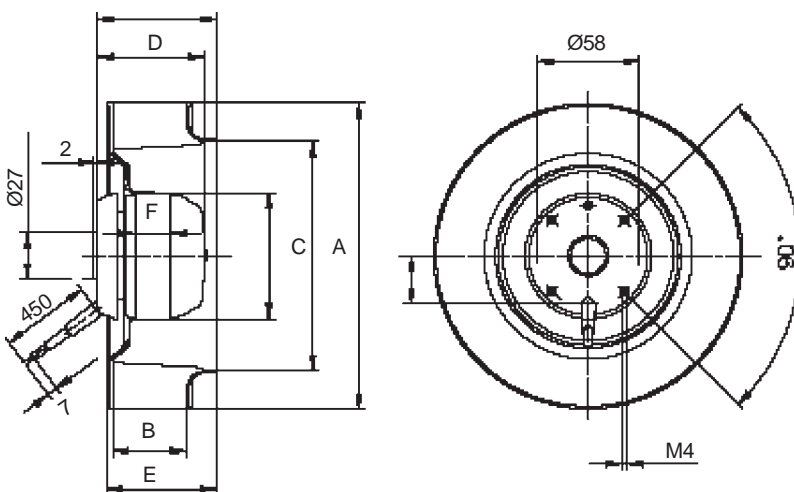
## Teknisk data

Typ	Max. Flöde m <sup>3</sup> /h	Max. Tryck Pa	Ex. arb. Punkt m <sup>3</sup> /h - Pa	Effekt W	Spänning V	Max.ström Amp	Varvtal r/ min	Kond µF	Skydds- klass
RH 10-2/ 150x24	201	180	105-110	47	230	0,18	2140	1,5	IP 44
RH 10-2/ 160x35	365	220	250-120	61	230	0,25	2420	2,0	IP 44
RH 10-2/ 180x40	390	260	170-150	60	230	0,26	1740	2,0	IP 44
RH 10-2/ 190x45	546	290	250-170	65	230	0,29	2336	2,0	IP 44
RH 15-2/ 190x45	555	310	300-180	65	230	0,27	2522	2,0	IP 44
RH 15-2/ 220x44	498	360	400-180	83	230	0,33	2525	2,5	IP 44
RH 25-2/ 220x44	815	385	400-230	99	230	0,4	2680	2,5	IP 44
RH 25-2/ 220x44 T	858	390	525-205	89	400	0,12	2673		IP 44
RH 25-2/ 225x50 T	1132	460	585-250	115	400	0,19	2584		IP 44
RH 25-2/ 225x63 T	1221	450	600-250	127	400	0,18	2445		IP 44
RH 35-2/ 225x50	992	490	600-250	134	230	0,54	2753	4,0	IP 44
RH 35-2/ 225x63	1221	500	700-250	151	230	0,62	2604	4,0	IP 44
RH 35-2/ 250x56	1539	580	840-300	205	230	0,93	2671	5,0	IP 44
RH 35-4/ 280x80	1239	200	785-100	89	230	0,35	1370	3,0	IP 44
RH 42-2/ 250x56	1528	580	840-300	202	230	0,84	2668	6,0	IP 44
RH 42-2/ 225x63	1199	510	718-265	172	230	0,71	2696	6,0	IP 44
RH 42-2/ 280x50	1798	660	1073-290	291	230	1,21	2625	8,0	IP 44
RH 42-4/ 280x50	1051	200	725-100	108	230	0,47	1423	5,0	IP 44
RH 42-4/ 315x100	1869	250	1147-150	129	230	0,55	1352	5,0	IP 44

Varvtal angivet vid friblåsande drift.

## Mått mm

Typ	ØA	B	ØC	D	E	F
RH 10-2/ 150x24	150	24	?	?	?	10
RH 10-2/ 160x35	160	35	?	?	?	10
RH 10-2/ 180x40	180	40	?	?	?	10
RH 10-2/ 190x45	190	45	130	?	?	?
RH 15-2/ 190x45	190	45	130	69	61	15
RH 15-2/ 220x44	220	44	159	71	63	15
RH 25-2/ 220x44	220	44	159	?	?	25
RH 25-2/ 220x44 T	220	44	159	?	?	25
RH 25-2/ 225x50 T	225	50	?	?	?	25
RH 25-2/ 225x63 T	225	63	153	?	?	25
RH 35-2/ 225x50	225	50	?	?	?	35
RH 35-2/ 225x63	225	63	153	?	?	35
RH 35-2/ 250x56	250	56	172	?	?	35
RH 35-4/ 280x80	280	80	?	?	?	35
RH 42-2/ 250x56	250	56	172	99	84,3	42
RH 42-2/ 225x63	225	63	153	99	88,3	42
RH 42-2/ 280x50	280	50	191	112	81,4	42
RH 42-4/ 280x50	280	50	191	?	?	42
RH 42-4/ 315x100	315	100	?	?	?	42



## Tillbehör



Kondensator



Kondensator



Transformator



Inloppskona

Fläktar för fläktaggregat, takfläktar, kanalfäktar m.m. Kullagrade ytterrotor-motorer i 1-fas 230V och 3-fas 400V (typ T) 50Hz med inbyggda termokontakter.

Fläkthjulen har bakåtböjda skovlar (B-hjul).

Samtliga storlekar typ RHG har fläkthjul av plast med gavel av stålplåt, typ RHGL har fläkthjul i galvaniserad stålplåt.

Kondensator tillkommer vid beställning till 1-fas fläktar.

Fläktarna är varvtalsreglerbara 0-100% med tyristor eller transformator.

Skyddsklass IP 44 och Isolationsklass F. Max.temp. på transporterad luft +50°C.



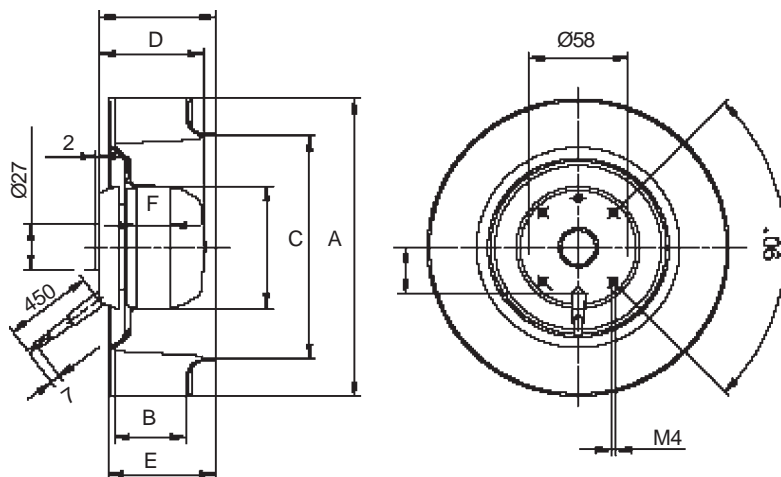
## Teknisk data

Typ	Max. Flöde m <sup>3</sup> /h	Max. Tryck Pa	Ex. arb. Punkt m <sup>3</sup> /h - Pa	Effekt W	Spänning V	Max.ström Amp	Varvtal r/ min	Kond µF	Skydds- Klass
RHG 106-35/315x70-2	2397	1050	1400-620	626	230	2,7	2588	12	IP 44
RHG 80-30/315x100-4	1850	270	1200-150	144	230	0,6	1388	3	IP 44
RHG 80-42/315x100-4	1813	270	1258-160	172	230	0,7	1433	6	IP 44
RHG 80-30/315-100-4-4	1844	270	1268-150	153	400	0,33	1395		IP 44
RHG 80-42/355x126-4	2957	350	2038-150	326	230	1,43	1328	6	IP 44
RHG 106-35/400x140-4	3987	435	3069-220	528	230	2,76	1410	5	IP 44
RHG 106-50/450x160-4-4	5583	553	3907-280	694	400	1,46	1316		IP 44
RHG 106-50/500x180-6-4	5347	300	3404-175	433	400	0,91	928		IP 44
RHG 137-50/500x180-4-4	8200	630	5550-400	1300	400	2,6	1360		IP 44
RHG 106-70/560x200	8950	390	6000-207	870	400	1,9	870		IP 44
RHG 137-75/560x200	10200	690	6000-460	1300	400	3	1300		IP 44
RHGL 80-30/260x85-4-4	1084	180	821-100	?	400	0,28	1422		IP 44
RHGL 80-30/315-100-4-4	1635	250	945-145	?	400	0,23	1254		IP 44
RHGL 106-35/385x126-4	3094	390	2010-200	420	230	1,85	1283	8	IP 44
RHGL 106-50/425x136-4-4	4774	460	3778-150	590	400	1,38	1260		IP 44

Varvtal angivet vid friblåsande drift.

## Mått mm

Typ	ØA	B	ØC	D	E	F
RHG 106-35/315x70-2	315	70	202	?	?	35
RHG 80-30/315x100-4	315	100	202	153	?	30
RHG 80-42/315x100-4	315	100	202	?	?	42
RHG 80-30/315-100-4-4	315	100	202	?	?	30
RHG 80-42/355x126-4	355	126	237	190	?	42
RHG 106-35/400x140-4	400	140	?	?	?	35
RHG 106-50/450x160-4-4	450	160	?	?	?	50
RHG 106-50/500x180-6-4	500	180	?	?	?	50
RHG 137-50/500x180-4-4	500	180	?	?	?	50
RHG 106-70/560x200	560	200	?	?	?	70
RHG 137-75/560x200	560	200	?	?	?	75
RHGL 80-30/260x85-4-4	260	85	?	?	?	30
RHGL 80-30/315-100-4-4	315	100	230	146	117	30
RHGL 106-35/385x126-4	385	126	?	?	?	35
RHGL 106-50/425x136-4-4	425	136	?	?	?	50



## Tillbehör



Kondensator



Kondensator



Transformator



Inloppskona