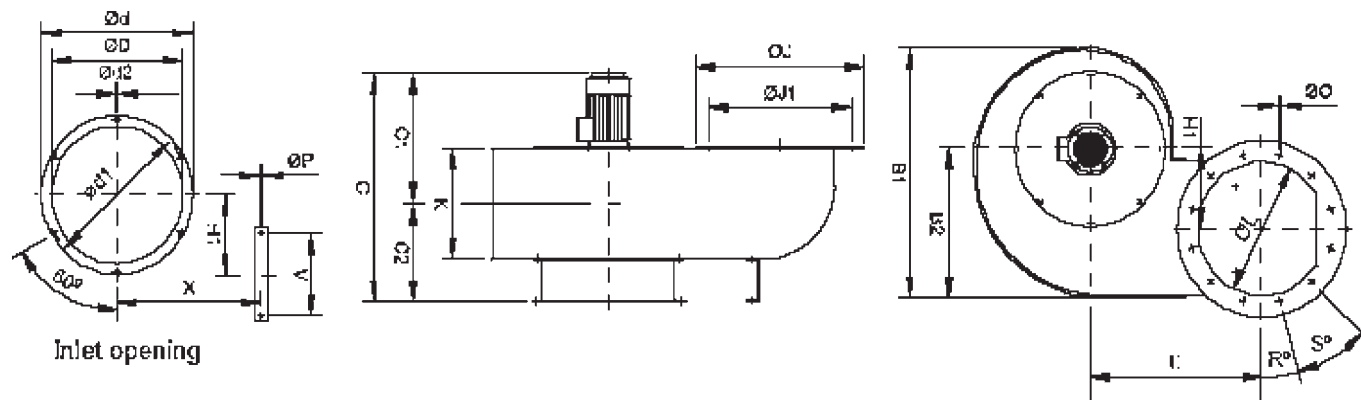


Medeltrycksfläktar CBP med B-hjul



Mått för CBPC (mm)

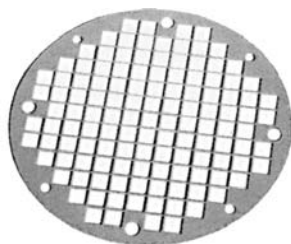


Typ	A	B1	B2	C	C1	C2	C3	$\varnothing D$	$\varnothing d$	$\varnothing d1$	$\varnothing d2$	E	H1	I	J1	K	$\varnothing L$	O	R°	S°	$\varnothing P$	V	X
CBPC-1445-4T	1330	847	505	765	463	302	256	445	530	500	12	615	271	600	500	361	450	M8	0°	8x45°	11	260	510
CBPC-1650-4T	1456	932	555	848	484	364	256	495	590	565	12	670	297	660	560	404	500	M8	15°	12x30°	11	310	565
CBPC-1556-4T	1598	1041	617	890	542	348	296	560	634	610	12	730	328	720	629	456	560	M12	11° 15'	16x22° 30'	11	360	620

Tillbehör

Typ	Skyddsgaller RPA	Utstos BIC
CBP-1445-4T	RPA-52	BIC-1445/E
CBP-1650-4T	RPA-60	BIC-1650/E
CBP-1556-4T	RPA-66	BIC-1856/E
CBP-1856-4T	RPA-66	BIC-1856/E

- Arbetsbrytare INT
- Mjukstart AR



Skyddsgaller RPA



Utstos BIC



Arbetsbrytare INT



Mjukstart AR

Flödesdiagram

