

CMR-ATEX är avsedd för utsug av ren eller lätt dammig luft av och i utrymmen med explosiva gaser.

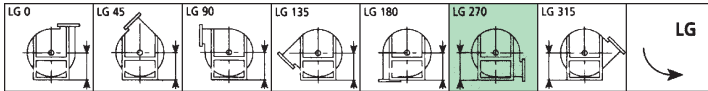
Fläkthus och hjul är tillverkat i robust stålplåt med antikorrosiv, värmebeständig epoxylack. Fläkthjulet är ett s.k. B-hjul med bakåtböjda skovlar som till viss del är självrensande. Inloppskona mot fläkthjul tillverkat i koppar eller aluminium. Kullagrade klass F motorer i skyddsklass IP55, ATEX certifierade, EEx"e" eller Eex"d" flamskyddad. Standspänning 3-fas 230/400V 50Hz upp till motoreffekt 4kW och däröver 400/690V, 50Hz.

Standardposition LG 270 om inget annat anges vid beställning (se nedan skiss/vy från motorsidan).

Max lufttransportstemperatur: -20°C till +80°C. För tillbehör, se nästa sida. På begäran: Annan spänning eller frekvens, fläkthus och fläkthjul i rostfritt



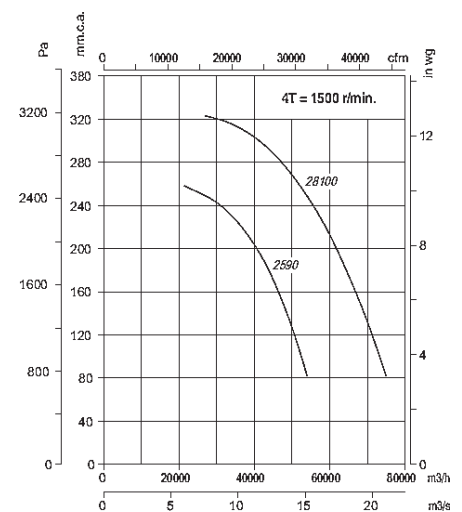
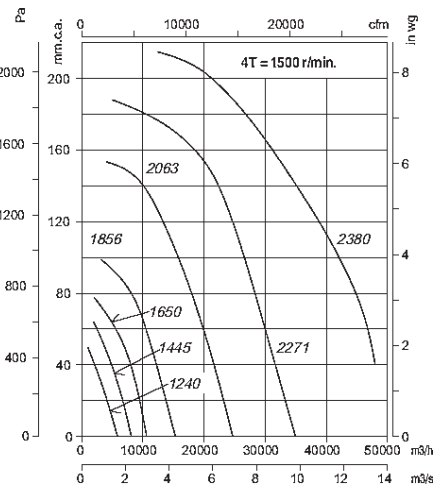
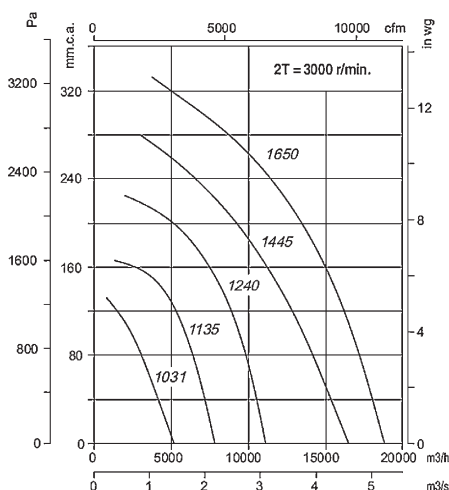
Inloppskona i koppar eller aluminium



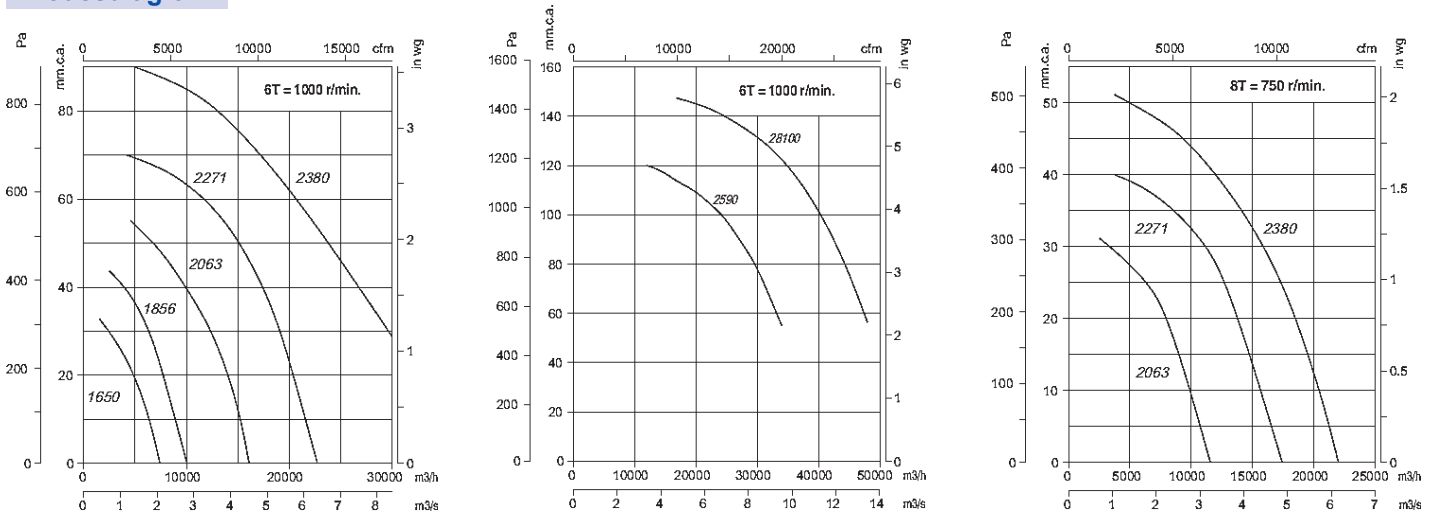
Teknisk data

Typ	Max.flöde m ³ /h	Max.tryck Pa	Ex.arb. m ³ /h-Pa	Punkt dB (A)	Effekt kW	Varvtal r/ min	Vikt Kg	
							Eex-e	Eex-d
CMR-1240-4T/ATEX	5800	520	4500-250	71	0,75	1455	71	84
CMR-1445-2T/ATEX	16500	2900	13600-1250	87	7,5	2915	141	163
CMR-1445-4T/ATEX	8030	610	6100-300	72	1,1	1460	93	112
CMR-1650-2T/ATEX	18850	3200	15000-1600	89	11,0	2910	178	258
CMR-1650-4T/ATEX	10500	780	8000-340	74	1,5	1440	114	134
CMR-1650-6T/ATEX	7410	320	6200-160	64	0,75	970	111	130
CMR-1856-4T/ATEX	15150	1000	11800-500	79	3,0	1455	152	175
CMR-1856-6T/ATEX	10050	440	8000 - 180	70	1,1	965	147	166
CMR-2063-4T/ATEX	24450	1550	19500-700	80	5,5	1460	226	264
CMR-2063-6T/ATEX	16100	550	13300-250	71	1,5	935	209	233
CMR-2271-4T/ATEX	34610	1900	28000-900	85	11,0	1465	315	412
CMR-2271-6T/ATEX	22750	700	19000-300	76	3,0	950	280	320
CMR-2380-4T/ATEX	48000	2290	40000-1150	83	22,0	1400	416	495
CMR-2380-6T/ATEX	30000	1020	25000-550	75	7,5	900	363	441

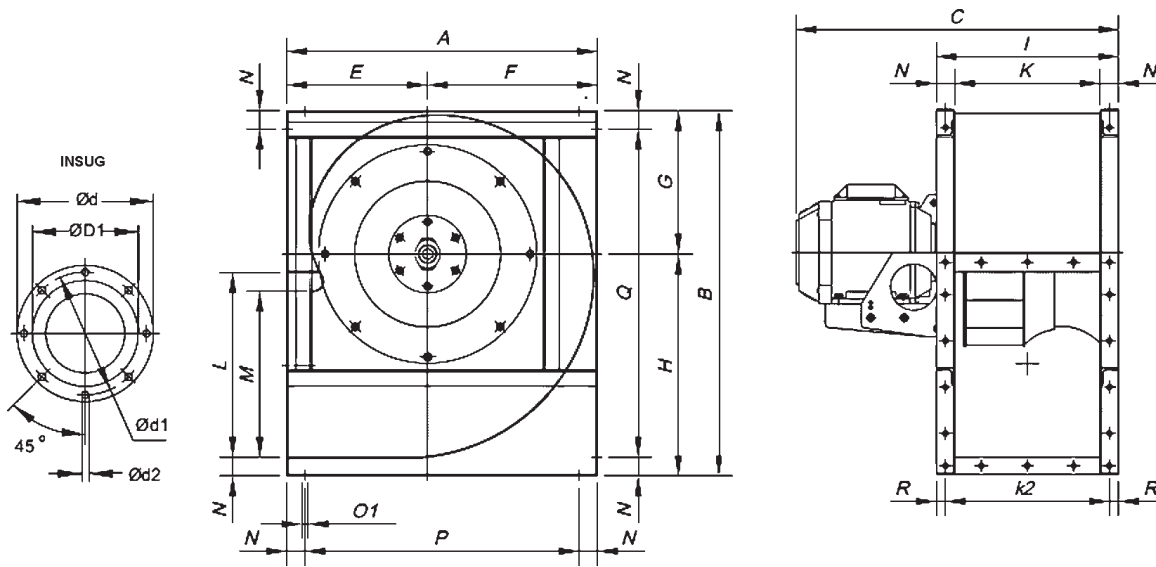
Flödesdiagram



Flödesdiagram



Mått mm



Eex-e Eex-d

Typ	A	B	C	C	Ø D1	Ø d	Ø d1	Ø d2	E	F	G	H	I	K	k2	L	M	N	ØO1	P	Q	R
CMR-1240-4T/ATEX	673	790	596	638	400	472	444	M.10	305	368	310	480	395	315	355	400	358	40	11	593	710	20
CMR-1445-2T/ATEX	765	880	774	857	450	522	494	M.10	350	415	339	541	445	355	405	450	404	45	11	675	790	20
CMR-1445-4T/ATEX	765	880	679	687	450	522	494	M.10	350	415	339	541	445	355	405	450	404	45	11	675	790	20
CMR-1650-2T/ATEX	832	970	945,5	1018	500	582	555	M.10	375	457	378	592	490	400	450	500	445	45	13	742	880	20
CMR-1650-4T/ATEX	832	970	724,5	724,5	500	582	555	M.10	375	457	378	592	490	400	450	500	445	45	13	742	880	20
CMR-1650-6T/ATEX	832	970	724,5	724,5	500	582	555	M.10	375	457	378	592	490	400	450	500	445	45	13	742	880	20
CMR-1856-4T/ATEX	925	1084	798	889	560	645	615	M.10	415	510	426	658	550	450	500	560	493	50	13	825	984	25
CMR-1856-6T/ATEX	925	1084	780,5	809	560	645	615	M.10	415	510	426	658	550	450	500	560	493	50	13	825	984	25
CMR-2063-4T/ATEX	1037	1218	937	1020	630	720	688	M.10	465	572	477	741	620	500	560	630	530	60	13	917	1098	30
CMR-2063-6T/ATEX	1037	1218	839	930	630	720	688	M.10	465	572	477	741	620	500	560	630	530	60	13	917	1098	30
CMR-2271-4T/ATEX	1037	1375	1129	1201	710	800	768	M.12	525	648	538	837	690	560	625	710	603	65	13	1043	1245	32,5
CMR-2271-6T/ATEX	1173	1375	973	1056	710	800	768	M.12	525	648	538	837	690	560	625	710	603	65	13	1043	1245	32,5

Tillbehör

