

Radialfläkt Medeltryck CMC



Radialfläkt CMC har ett fläkthus i stålplåt med antikorrosiv värmebeständig epoxilack.

Fläkthjul med framåtböjda skovlar i förzinkat stål.

Standardmotor för 3-fas 230/400V 50Hz med skyddsklass IP55 och isolationsklass F.

Temperaturområde för transporterad luft -20°C till +120°C.

Max omgivningstemp +40°C.

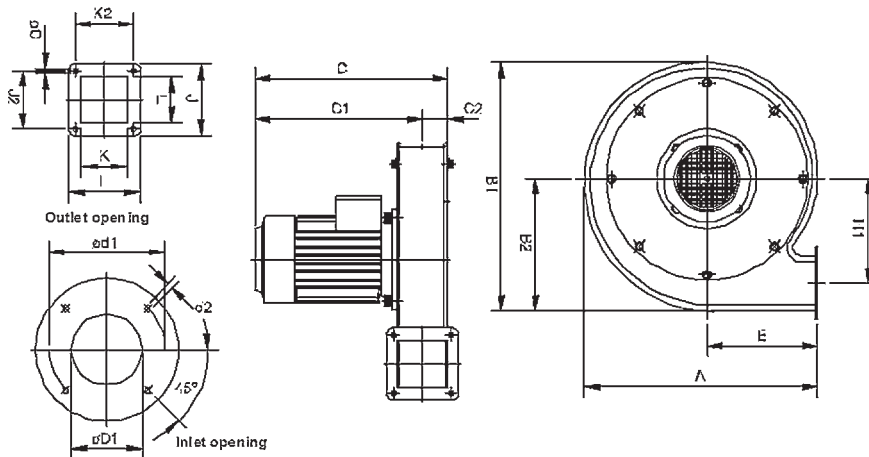
På begäran: Explosionsskyddat utförande, andra spänningar, fläktar för högre lufttransportstemperatur upp till max +250°C.



Teknisk data

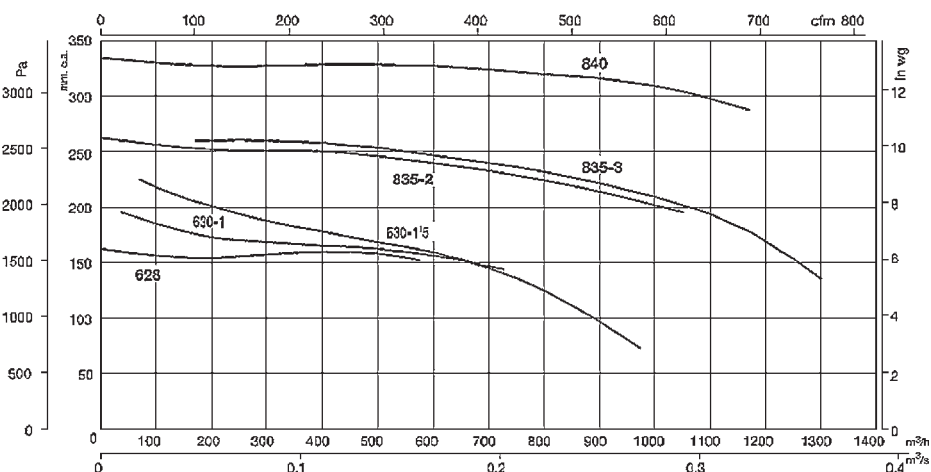
Typ	Max.flöde m ³ /h	Max.tryck Pa	Ex.arb.punkt m ³ /h - Pa	Max.effekt kW	Varvtal r/ min	Max ström Amp 400V	Ljud dB(A)	Vikt kg
CMC-628-2T	575	1600	400 - 1600	0,55	2800	1,36	70	15,5
CMC-630-2T-1	700	1900	400 - 1650	0,75	2855	1,73	74	18,5
CMC-630-2T-1,5	970	2250	500 - 1700	1,1	2845	2,4	75	20,2
CMC-835-2T-2	1050	2600	800 - 2250	1,5	2860	3,25	79	29,5
CMC-835-2T-3	1300	2600	900 - 2250	2,2	2880	4,6	80	32,3
CMC-840-2T	1170	3400	900 - 3200	2,2	2880	4,6	82	32,5

Mått mm



Typ	A	B1	B2	C	C1	C2	ØD	Ø	Ø	E	H1	I	J	J2	K	K2	L	Ø O
CMC-628-2T	377	393	208	308	259	49	120	192	M6	185	155	130	130	110	86	110	86	9
CMC-630-2T	403	426	227	332	283	49	130	192	M6	195	174	130	130	110	86	110	86	9
CMC-835-2T	468	494	262	385	334	51	140	230	M8	225	207	141	141	115	91	115	91	9
CMC-840-2T	528	550	289	385	334	51	162	230	M8	255	234	141	141	115	91	115	91	9

Flödesdiagram



Vi förbehåller oss rätten till ändringar utan föregående meddelande.