

CMAT är avsedd för luftburen materialtransport av ren eller lätt stoftbemängd luft och mindre lättare solida material.

Enkelsugande radialfläkt med direktkopplad motor. Fläkthus av gjuten aluminium m. antikorrosiv värmebeständig epoxilack. Fläkt hjul med raka självrensande skovlar i gjuten aluminium på stl.324-531 och i pressad stålplåt på stl. 540-545.

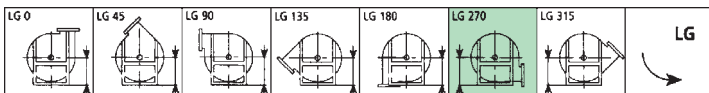
Skyddsklass IP55, isolationsklass F. Standardmotor för 3-fas 230/400V, 50Hz.

Som standardposition levereras LG270 om inget annat anges vid beställning, se nedan skiss, vy från motorsidan. Max luftransportstemperatur +120°C.



**På begäran:** ATEXcertifierade , kategori 2, för Explosionsskyddat utförande EEx-"e" eller flamsäkert utförande EEx-"d" och fläkt märkt: CE Ex II 2 G/D EEx e eller EEx d. Fläkt för högre luftransportstemperatur upp till max +250°C. Motorer med annan spänning, frekvens eller skyddsklass.

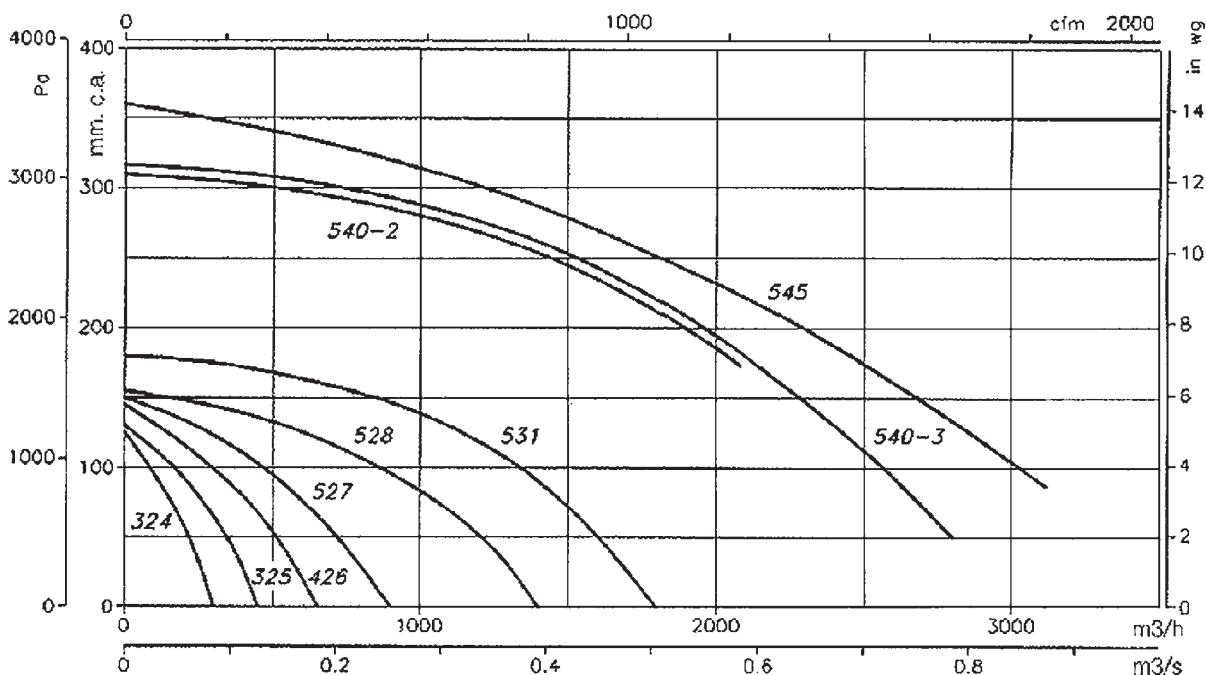
Standardposition **LG270** (motsols från motorsida)



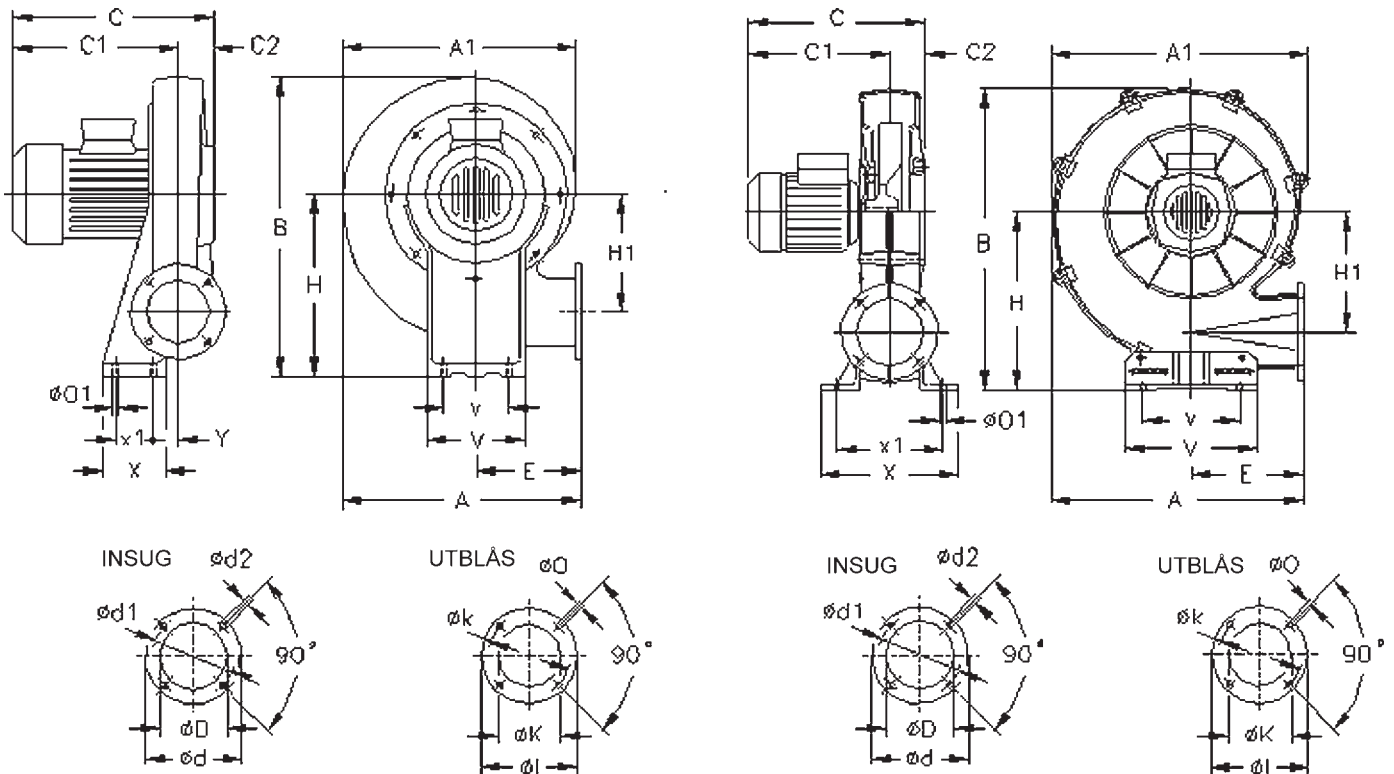
## Teknisk data

Typ	Max.flöde m <sup>3</sup> /h	Max.tryck Pa	Ex.arb.punkt m <sup>3</sup> /h-Pa	Ljud dB(A)	Effekt kW	Varvtal v/ min	Max. Amp 400V	Vikt kg
CMAT 324-2T	300	1250	220 - 500	70	0,18	2850	0,7	9
CMAT 325-2T	450	1270	320 - 500	73	0,25	2810	0,95	11
CMAT 426-2T	650	1420	480 - 630	75	0,37	2830	1,11	13
CMAT 527-2T	900	1470	630 - 700	80	0,37	2830	1,11	15
CMAT 528-2T	1400	1530	1000-800	82	0,75	2855	1,73	20
CMAT 531-2T	1800	1800	1340-960	84	1,10	2850	2,5	24
CMAT 540-2T-2	2080	3040	1400-2400	85	1,5	2860	3,25	45
CMAT 540-2T-3	2800	3130	1900-2000	86	2,2	2880	4,55	47
CMAT 545-2T-4	3115	3500	2070-2180	88	3	2890	6,1	68

## Flödesdiagram



## Mått mm



Typ	A	A1	B	C	C1	C2	ØD*	Ød	Ød1	Ød2	E	H	H1	ØI	ØK*	Øk	ØO	V	v	X	x1	Y
CMAT-324	311	302	356	264	226	38	80	130	112	M.5	145	205	145	108	62	90	7	173	125	90	60	20
CMAT-325	335	328	399	284	244	40	94	140	122	M.6	155	235	152	120	80	102	7	180	145	110	80	20
CMAT-426	354	344	412	295	255	40	117	155	132	M.6	162	240	163	140	90	119	7	210	160	105	65	26
CMAT-527	371	361	440	303	261	42	125	170	147	M.6	168	260	170	155	100	129	7	220	170	120	80	20
CMAT-528	401	395	488	352	304	48	135	190	162	M.6	178	290	177	190	130	160	11	230	180	140	100	20
CMAT-531	440	434	537	364	314	50	160	215	180	M.6	193	320	200	200	140	175	11	240	190	160	120	21
CMAT-540	567	580	680	400	320	80	170	240	205	M.10	252	400	270	220	150	190	13	300	218	310	240	x
CMAT-545	651	646	776	483	368	115	180	255	220	M.10	290	450	309	250	175	220	13	360	240	391	291	x

\* rekommenderad kanaldimension på inlopp och utlopp.

## Tillbehör

Typ	Frekvensstyrning 3fas 400V	Skydds- galler	Cirkulär Anslutn.stos		Flex.stos, Vibrat.dämp.	
			Inlopp	Utlopp	Inlopp	Utlopp
CMAT-324	RFM-0,75	RPA-13	B-80	B-63	ACE-80	ACE-63
CMAT-325	RFM-0,75	RPA-15	B-100	B-80	ACE-100	ACE-80
CMAT-426	RFM-0,75	RPA-15	B-112	B-100	ACE-112	ACE-100
CMAT-527	RFM-0,75	RPA-17	B-125	B-100	ACE-125	ACE-100
CMAT-528	RFM-1,5	RPA-18	B-125	B-125	ACE-125	ACE-125
CMAT-531	RFM-1,5	RPA-20	B-150	B-150	ACE-150	ACE-150
CMAT-540-2/-3	RFT-2/RFT-3	RPA-23	B-180	B-150	ACE-180	ACE-150
CMAT-545	RFT-4	RPA-25	B-180	B-180	ACE-180	ACE-180

