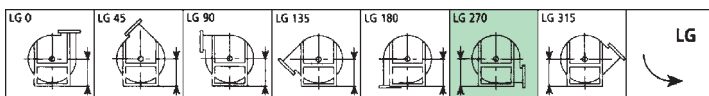


CMA typ M= enfas 230V, 50 Hz., CMA typ T= trefas 400V, 50 Hz.
 Fläkthus i gjuten aluminium m. antikorr. värmebeständig epoxilack.
 Fläkthjul i aluminium på stl.218, 527, 528, 531, 540 , 545 och i polyamid
 på storlek 324, 325, 426 och i galvad plåt på stl. 531-2T-3. På begäran
 kan stl.324, 325 och 426 fås i aluminiumhjul vilket skall uppges vid beställning.
 Standardmotor för 3-fas 230/400V 50Hz och vid 1-fas 230V 50Hz med
 skyddsklass IP55 och isolationsklass F.
 Som standardposition levereras LG 270 om inget annat anges vid
 beställning (se nedan skiss med vy från motorsidan). Max. lufttransport-
 temperatur för modeller med fläkthjul i polyamid +70°C och för övriga +120°C.



På begäran: Fläkthjul i aluminium på stl.324, 325 och 426. Atex-Certifierade ,
 kategori 2, för Explosionskyddat utförande EEx-"e"
 eller flamsäkert utförande EEx-"d" och fläkt märkt: CE Ex II 2 G/D
 EEx e eller EEx d. Fläkt för högre lufttransportstemperatur upp till
 max +250°C.

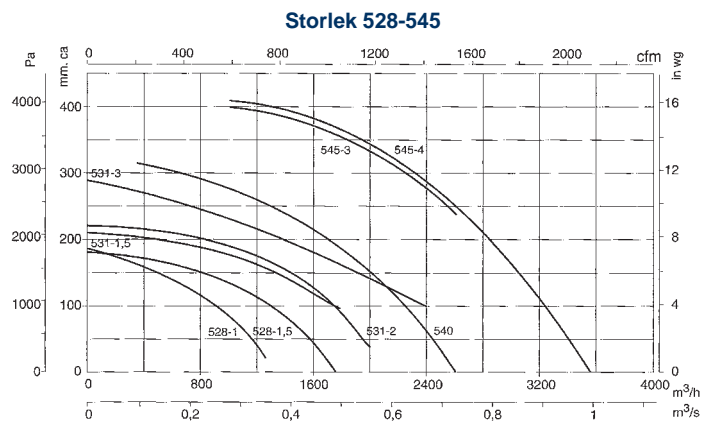
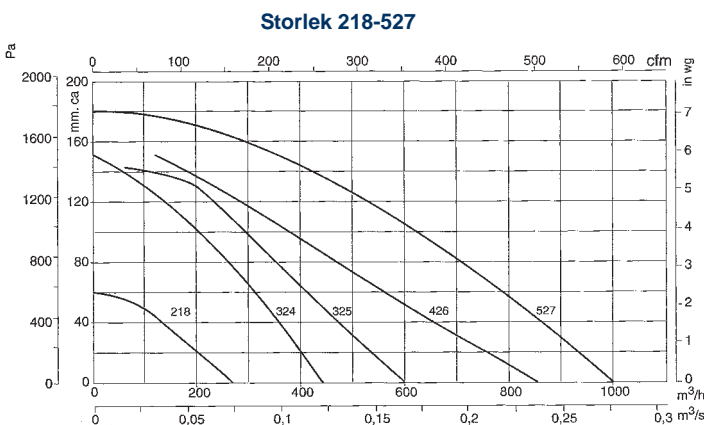
Standardposition **LG270** (motsols från motorsida)



Teknisk data

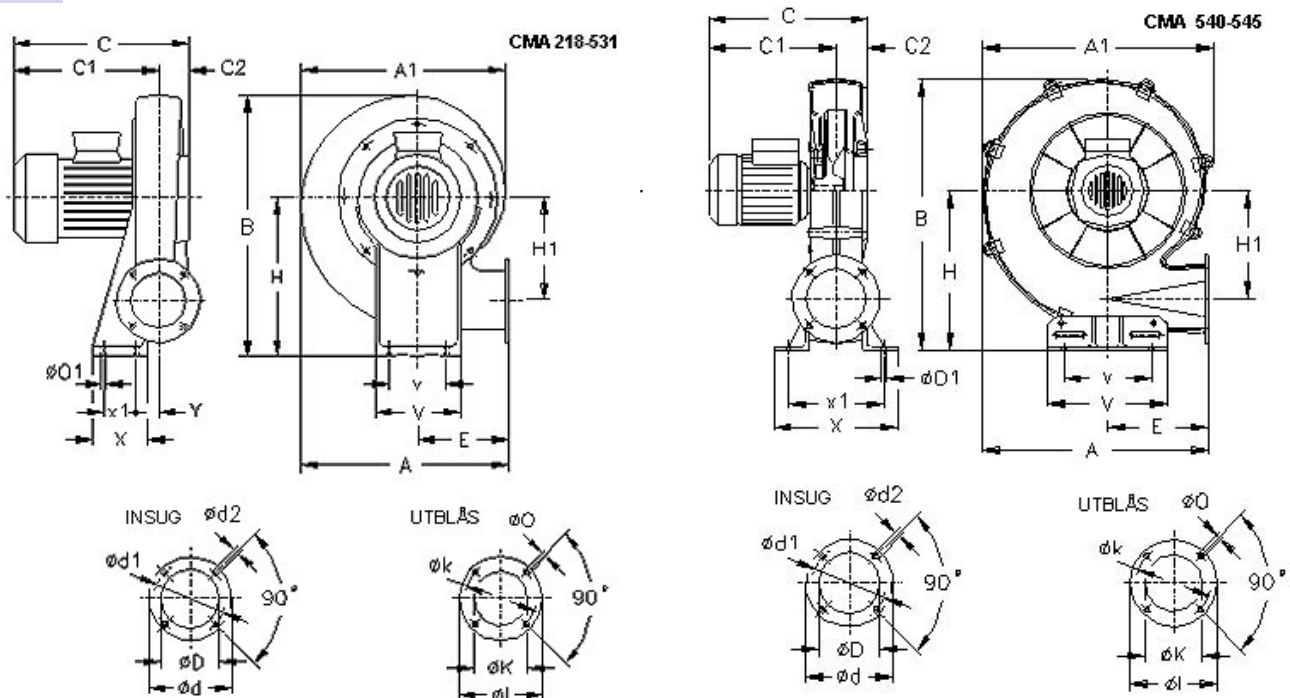
Typ	Max.flöde m ³ /h	Max.tryck Pa	Ex.arb.punkt m ³ /h-Pa	dB (A)	Max.effekt W		Varvtal r/min	Max.ström Amp		Vikt kg
					230V	400V		230V	400V	
CMA 218-2T/2M	265	590	180-300	63	120	120	2920	0,6	0,35	6,0
CMA 324-2T/2M	440	1470	280-710	70	180	180	2850	1,26	0,56	9,0
CMA 325-2T/2M	600	1390	380-680	73	250	250	2780	1,65	0,95	11,0
CMA 426-2T/2M	850	1480	530-680	75	370	370	2765	3,1	0,88	13,0
CMA 527-2T/2M	1000	1765	660-940	80	550	550	2800	3,9	1,20	15
CMA 528-2T/2M-1	1250	1765	810-1060	82	750	750	2780	5,4	1,7	24,0
CMA 528-2T/2M-1,5	1750	1800	1245-1100	83	1100	1100	2850	7,8	2,5	26,0
CMA 531-2T/2M-1,5	1790	2000	1230-1600	84	1100	1100	2880	7,8	2,5	29,0
CMA 531-2T/2M-2	2000	2150	1400-1500	85	1500	1500	2850	9,3	3,2	31,0
CMA 531-2T-3	2400	2880	1500-1870	86	x	2200	2800	x	4,50	30,0
CMA 540-2T	2600	3080	1840-1870	85	x	1500	2890	x	3,20	38,0
CMA 545-2T-3	2630	3885	2030-3220	86	x	2200	2840	x	4,50	54,0
CMA 545-2T-4	3550	4100	2720-2260	88	x	3000	2880	x	5,90	64,0

Flödesdiagram



Vi förbehåller oss rätten till ändringar utan föregående meddelande.

Mått mm



Typ	A	A1	B	C	C1	C2	D	DE	D1	D2	E	H	H1	I	K	KA	O	O1	V	VE	X	X1	Y
CMA-218	241	236	288	232	200	32	80	113	95	M,5	110	170	115	90	54	76	5,5	7	140	100	80	50	20
CMA-324	311	302	356	264	226	38	80	130	112	M,5	145	205	145	108	62	90	7	9	173	125	90	60	20
CMA-325	335	328	399	284	244	40	94	140	122	M,6	155	235	152	120	80	102	7	9	180	145	110	80	20
CMA-426	354	344	412	295	255	40	117	155	132	M,6	162	240	163	140	90	119	7	13	210	160	105	65	26
CMA-527	371	361	440	303	261	42	125	170	147	M,6	168	260	170	155	100	129	7	13	220	170	120	80	20
CMA-528..1	401	395	488	352	304	48	116	190	162	M,6	178	290	177	190	130	160	11	13	230	180	140	100	20
CMA-528..1,5	401	395	488	352	304	48	135	190	162	M,6	178	290	177	190	130	160	11	13	230	180	140	100	20
CMA-531..1,5	440	434	537	364	314	50	160	215	180	M,6	193	320	200	200	140	175	11	13	240	190	160	120	21
CMA-531..2	440	434	537	378	328	50	160	215	180	M,6	193	320	200	200	140	175	11	13	240	190	160	120	21
CMA-531..3	440	434	537	398	348	50	160	215	180	M,6	193	320	200	200	140	175	11	13	240	190	160	120	21
CMA-540	567	580	680	400	320	80	170	240	205	M,10	252	400	270	220	150	190	13	11	300	218	310	340	x
CMA-545..3	651	646	776	459	344	115	180	255	220	M,10	290	450	309	250	175	220	13	13	360	240	391	291	x
CMA-545..4	651	646	776	483	368	115	180	255	220	M,10	290	450	309	250	175	220	13	13	360	240	391	291	x

Tillbehör

Typ	Frekvensstyrning 3fas 400V	Arbetsbrytare	Cirkulär Anslutningsstos Insug/Utblås	Flexibel stos Insug/Utblås	Ljuddämpare cirkulär kanal Insug/Utblås	Manuellt ställbart spjäll 0-90°	Skyddsgaller Insug
CMA-218	RFM-0,75	INT	B-80/B-63	ACE-80/ACE-63	S-80-600-218-I/-A	REG-80	RPA-11
CMA-324	RFM-0,75	INT	B-80/B-63	ACE-80/ACE-63	S-100-600-324-I/-A	REG-80	RPA-13
CMA-325	RFM-0,75	INT	B-100/B-80	ACE-100/ACE-80	S-125-600-325-I/-A	REG-100	RPA-15
CMA-426	RFM-0,75	INT	B-112/B-100	ACE-112/ACE-100	S-150-600-426-I/-A	REG-100	RPA-15
CMA-527	RFM-0,75	INT	B-125/B-100	ACE-125/ACE-100	S-150-600-527-I/-A	REG-125/REG-100	RPA-17
CMA-528	RFM-1,5	INT	B-125/B-125	ACE-125/ACE-125	S-160-600-528-I/-A	REG-125	RPA-18
CMA-531	RFM-1,5/RFT-2,-3	INT	B-150/B-150	ACE-150/ACE-150	S-200/600/531-I/-A	REG-150	RPA-20
CMA-540	RTF-2	INT	B-180/B-150	ACE-180/ACE-150	S-250/600/540-I/-A	REG180/REG-150	RPA-23
CMA-545	RFT-3/RFT-4	INT	B-180/B-180	ACE-180/ACE-180	S-315/900/545-1/-A	REG-180	RPA-25

För mer detaljerad info på tillbehören v.g. se tillbehörssidorna.



Vi förbehåller oss rätten till ändringar utan föregående meddelande.