

Robusta högtrycksfläktar med fläkthus i stålplåt med antikorrosiv och värmebeständig epoxilack. Fläkthjul i gjuten aluminium på storlekarna 242, 248, 254, 260, 640, 645 och 650. Övriga storlekar har fläkthjul i stålplåt med bakåtböjda skovlar. Fläkthjulen är aerodynamiskt testade för att ge bästa prestanda med så låg ljudnivå som möjligt. Motorer i 3-fas 230/400V 50Hz upp till 4 kW, däröver 400/690V 50Hz.

Skyddsklass IP 55, isolationsklass F. Max lufttransporttemperatur från -20° C till +120° C. CAS-S levereras med inbyggd ljuddämpare på fläktens inlopp. Ljuddämparen tillverkad av galvaniserad stålplåt med högprestanda ljudabsorberande material. Ljuddämparens speciella design möjliggör justering av fläktens inkommande luftmängd.

På begäran: Speciallindning för annan spänning.

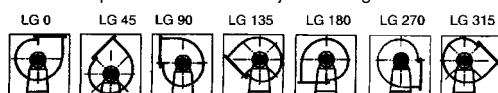
Explosionsskyddat utförande ATEX II 2 G/D EEx e.

Hetluftutförande för max +250° C lufttransport.

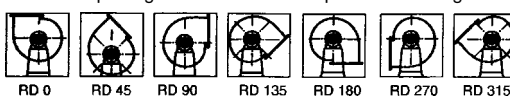
Rostfritt utförande AISI 304 eller AISI 316.



Standard i position LG 270 om ej annat anges vid beställning.



Levereras på begäran. RD 180 med special monterings mått.

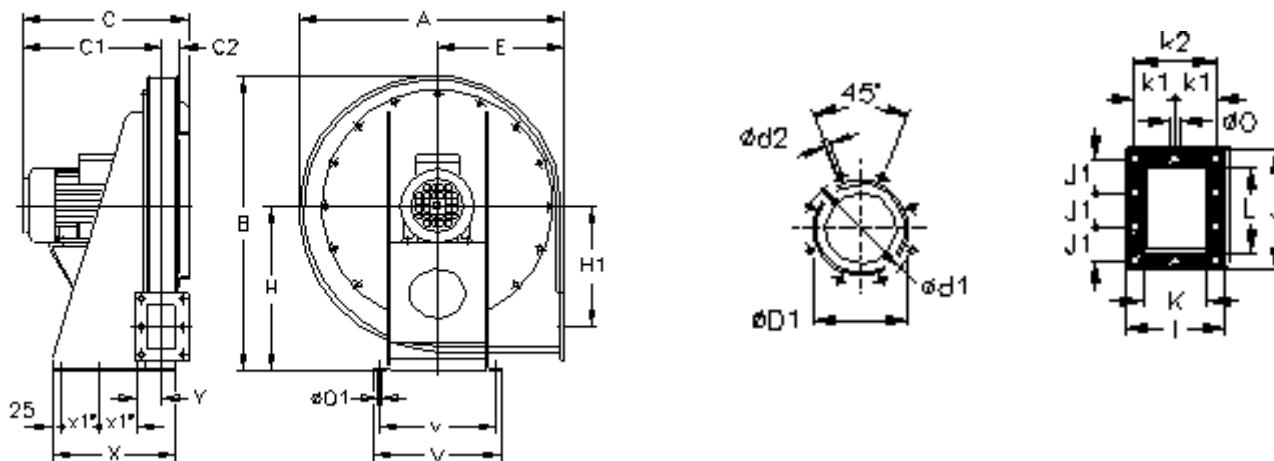


Teknisk data

Typ	Max.flöde m ³ /h	Max.tryck Pa	Ex.arb.punkt m ³ /h - Pa	Varvtal r/ min	Max.effekt kW	Max.ström Amp*	Ljud dB (A)		Vikt kg	
							CAS	CAS-S	CAS	CAS-S
CAS-242-2T-0,33	450	2900	300 - 2200	2830	0,25	0,8	73	67	30	33
CAS-242-2T-0,5	650	2900	300 - 2500	2740	0,37	1,1	73	67	31	34
CAS-248-2T-0,75	420	4000	300 - 3700	2800	0,55	1,4	74	68	43,5	46,5
CAS-248-2T-1	500	4000	400 - 3600	2855	0,75	1,73	75	69	45	48
CAS-248-2T-1,5	990	4000	500 - 3500	2845	1,1	2,4	76	70	46,5	49,5
CAS-254-2T-1,5	600	5500	500 - 4800	2845	1,1	2,4	76	70	56,5	59,5
CAS-254-2T-2	800	5500	700 - 4400	2860	1,5	3,25	78	72	61,5	64,5
CAS-254-2T-3	1300	5500	900 - 3900	2880	2,2	4,6	80	73	63	66
CAS-260-2T-2	500	6400	400 - 6000	2860	1,5	3,25	77	71	75	80
CAS-260-2T-3	900	6400	700 - 5600	2880	2,2	4,6	79	72	78	83
CAS-463-2T-5,5	1150	7500	800 - 7400	2900	4	7,7	82	75	88,5	93,5
CAS-463-2T-7,5	2000	7500	1200 - 7000	2855	5,5	10,5	83	76	95,5	100,5
CAS-467-2T-7,5	1550	8500	1200 - 8200	2855	5,5	10,5	84	77	117,5	122,5
CAS-467-2T-10	2600	8500	1600 - 7700	2855	7,5	13,9	85	78	122,5	127,5
CAS-571-2T-10	2000	9600	1600 - 9000	2855	7,5	13,9	86	78	144	149
CAS-571-2T-15	3450	9600	2400 - 7000	2930	11	20	87	79	175	180
CAS-640-2T-2	2600	2600	1600 - 2000	2860	1,5	3,25	77	71	51,5	56,5
CAS-645-2T-3	2000	3300	1600 - 3200	2880	2,2	4,6	76	70	62,5	70,5
CAS-645-2T-4	3000	3300	2400 - 2500	2895	3	6,1	81	74	69,5	77,5
CAS-650-2T-5,5	3500	4200	3000 - 3600	2900	4	7,7	81	74	89	97
CAS-650-2T-7,5	4750	4200	4000 - 2800	2855	5,5	10,5	83	76	96	104
CAS-852-2T-7,5	3500	5000	3000 - 5000	2855	5,5	10,5	81	74	96	104
CAS-852-2T-10	5500	5000	4000 - 4500	2855	7,5	13,9	85	78	101	109
CAS-856-2T-15	7500	5900	5000 - 4000	2930	11	20	85	78	157,5	167,5
CAS-863-2T-15	4000	7300	3000 - 7000	2930	11	20	84	77	168	178
CAS-863-2T-20	7000	7300	5000 - 6200	2920	15	26,5	86	78	179	189
CAS-971-2T-25	5800	9700	4000 - 9200	2920	18,5	32	87	79	299	309
CAS-971-2T-30	8100	9700	6000 - 8300	2930	22	39	88	80	324	334
CAS-971-2T-40	12000	9700	8000 - 7700	2955	30	53	89	81	380	390
CAS-1250-2T-15/A	12000	4000	8000 - 3000	2930	11	20	84	77	220	230
CAS-1456-2T-25/A	18000	5100	12000 - 3500	2920	18,5	32	87	79	286	299
CAS-1663-2T-50/A	25000	5600	20000 - 4500	2950	37	64	92	84	425	438
CAS-1671-2T-60/A	27000	7700	22500 - 5400	2940	45	80	93	85	575	590
CAS-2071-2T-100/A	33600	8200	30000 - 5700	2970	75	127	95	86	750	770
CAS-2080-2T-125/A	42600	10600	35000 - 6700	2970	90	152	96	87	820	840
CAS-680-2T-12,5	1320	11600	1200 - 11000	2825	9,2	16,6	86	78	160	165
CAS-790-2T-20	2100	13700	1600 - 12500	2920	15	26,5	88	80	245	250
CAS-980-2T-30	4800	11300	4000 - 10200	2930	22	39	87	79	340	355
CAS-990-2T-50	6000	14700	5000 - 14000	2950	37	64	90	82	485	500
CAS-1080-2T-40	5400	11700	4300 - 12000	2955	30	53	88	80	420	435
CAS-1090-2T-60	6000	16500	5000 - 16300	2960	45	79	91	83	530	545

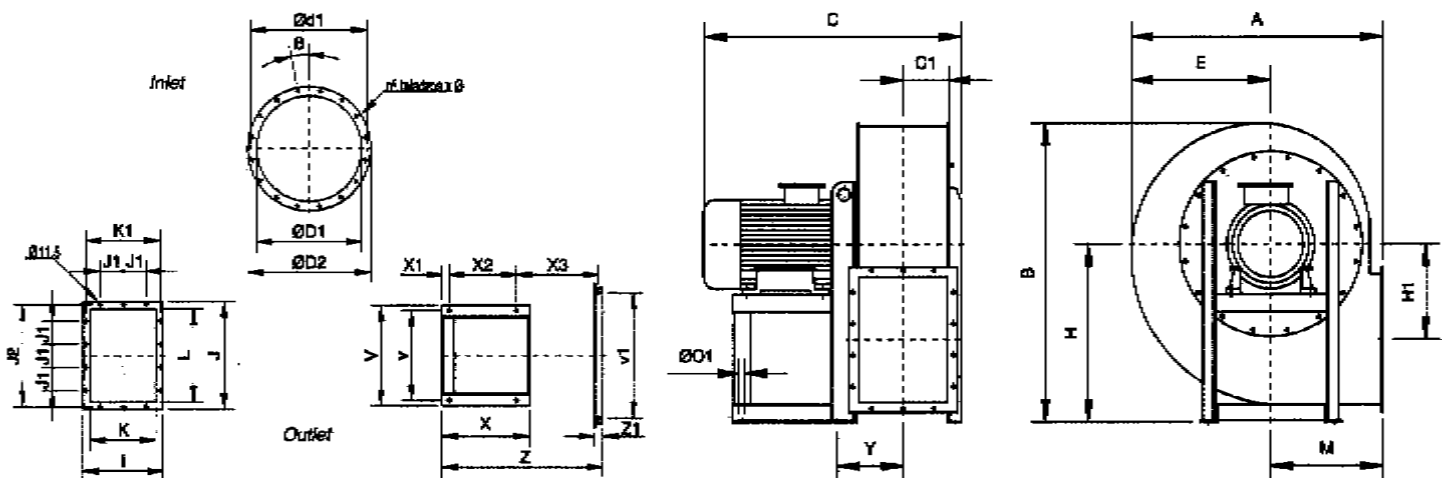
* Vid 400V.

Mått för CAS-242 till CAS-971 (mm)



Typ	A	B	C	C1	C2	ØD1*	Ød1	Ød2	E	H	H1	I	J	J1	K	k1	k2	L	Ø0	Ø01	V	v	X	x1	Y
CAS-242-2T-0,33	576	662	282	219	33	100	130	M.8	270	375	270	120	155	65	60	-	95	95	11	12	305	275	260	75	61
CAS-242-2T-0,5	576	662	310	247	33	100	130	M.8	270	375	270	120	155	65	60	-	95	95	11	12	305	275	260	75	61
CAS-248-2T-0,75	639	728	315	249	36	112	140	M.8	300	410	297	126	165	70	66	-	101	105	11	12	320	290	300	90	64
CAS-248-2T-V1,5	639	728	340	274	36	112	140	M.8	300	410	297	126	165	70	66	-	101	105	11	12	320	290	300	90	64
CAS-254-2T-1,5	699	788	365	295	41	125	155	M.8	330	440	322	135	175	75	75	-	110	115	11	14	340	310	330	100	69
CAS-254-2T-2	699	788	413	343	41	125	155	M.8	330	440	322	135	175	75	75	-	110	115	11	14	340	310	330	100	69
CAS-254-2T-3	699	788	443	373	41	125	155	M.8	330	440	322	135	175	75	75	-	110	115	11	14	340	310	330	100	69
CAS-260-2T-2/3	782	875	419	344	48	150	175	M.8	370	485	362	145	185	80	85	-	120	125	11	14	380	350	370	115	74
CAS-463-2T-5,5	782	875	459	389	46	200	240	M.8	370	485	362	145	185	80	85	-	120	125	11	14	380	350	370	115	74
CAS-463-2T-7,5	782	875	517	442	46	200	240	M.8	370	485	362	145	185	80	85	-	120	125	11	14	380	350	370	115	74
CAS-467-2T-7,5/10	833	945	530	442	48	224	258	M.8	390	530	395	150	190	83	90	-	125	130	11	14	405	375	300	125	76
CAS-571-2T-10	873	995	536	446	51	250	275	M.8	410	560	410	155	205	90	95	-	130	145	11	14	430	400	350	150	80
CAS-571-2T-15	873	995	671	581	51	250	275	M.8	410	560	410	155	205	90	95	-	130	145	11	14	430	400	410	180	80
CAS-640-2T-2	639	728	446	351	66	250	275	M.8	300	410	250	185	260	78	125	80	-	200	11	14	340	310	350	100	94
CAS-645-2T-3	699	788	461	358	73	250	275	M.8	330	440	268	200	284	86	140	88	-	224	11	14	380	350	380	115	101
CAS-645-2T-4	699	788	491	388	73	250	275	M.8	330	440	268	200	284	86	140	88	-	224	11	14	380	350	380	115	101
CAS-650-2T-5,5	782	875	534	421	83	250	275	M.8	370	485	300	220	310	95	160	98	-	250	11	14	405	375	400	125	111
CAS-650-2T-7,5	782	875	572	459	83	250	275	M.8	370	485	300	220	310	95	160	98	-	250	11	14	405	375	400	125	111
CAS-852-2T-7,5/10	833	945	603	470	95	280	310	M.8	390	530	320	240	340	78	180	108	-	280	11	14	430	400	350	150	122
CAS-856-2T-15	833	945	708	575	93	355	395	M.8	390	530	320	240	340	78	180	108	-	280	11	14	430	400	410	180	122
CAS-863-2T-15/20	873	995	728	585	103	355	410	M.8	410	560	325	260	375	88	200	118	-	315	11	14	430	400	410	180	132
CAS-971-2T-25	1012	1170	759	598	116	400	450	M.10	460	670	420	294	425	100	224	132	-	355	11	14	550	510	500	150	145
CAS-971-2T-30	1012	1170	759	598	116	400	450	M.10	460	670	420	294	425	100	224	132	-	355	11	14	550	510	500	150	145
CAS-971-2T-40	1012	1170	759	598	116	400	450	M.10	460	670	420	294	425	100	224	132	-	355	11	14	550	510	500	150	145

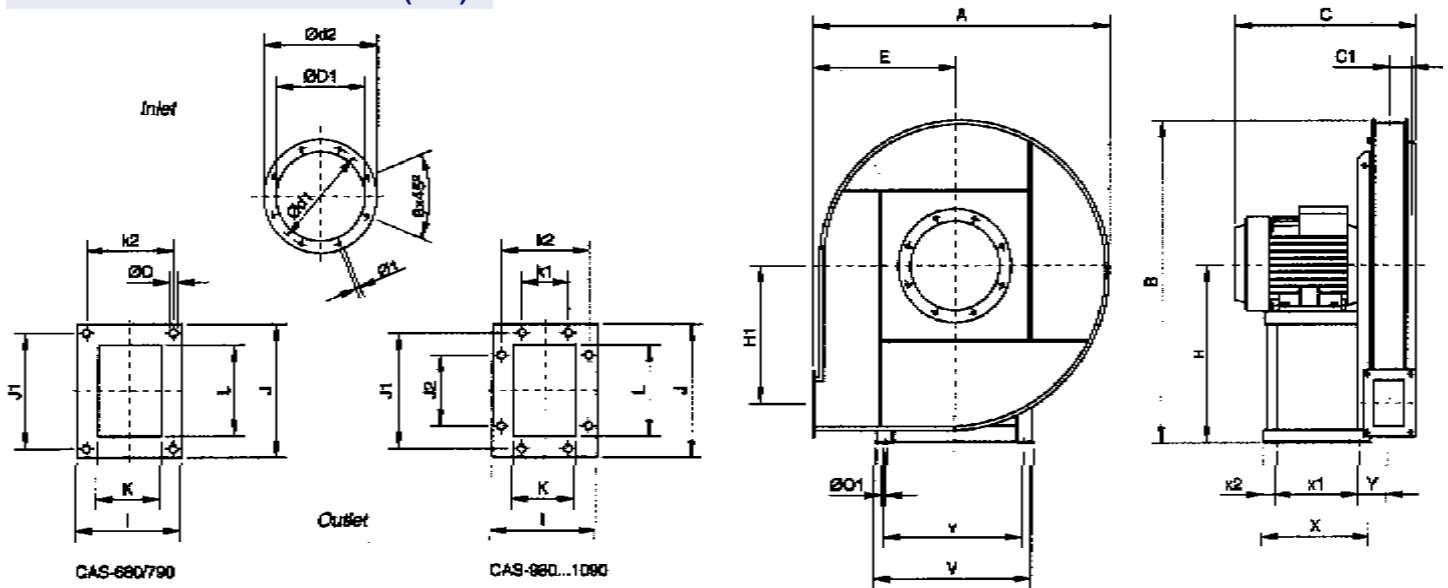
Mått för CAS-1250 till CAS-2080 (mm)



Typ	A	B	C	C1	ØD1	ØD2	Ød1	Antal hål x Ø	E	H	H1	I	J	J1	J2	K	K1	L	M	Ø01	V	v	v1	X	X1	X2	X3	Y	Z	Z1
CAS-1250-2T-15/A	850	1040	865	160	361	441	405	8 x 11,5	495	630	365	360	480	125	448	280	332	400	355	14	440	400	-	425	30	340	-	202	-	-
CAS-1456-2T-25/A	955	1170	900	179	406	486	448	12 x 11,5	555	710	410	395	530	125	497	315	366	450	400	14	440	400	-	425	30	340	-	219	-	-
CAS-1663-2T-50/A	1010	1190	1035	183	568	668	629	16 x 11,5	560	705	380	435	580	125	551	355	405	500	450	16	570	520	710	500	40	385	470	263	920	50
CAS-1671-2T-60/A	1130	1340	1160	206	638	738	698	16 x 13	630	800	430	500	660	160	629	400	464	560	500	19	626	565	800	550	40	425	530	292	1025	60
CAS-2071-2T-100/A	1130	1340	1290	206	638	738	698	16 x 13	630	800	430	500	660	160	629	400	464	560	500	21	760	680	800	700	50	550	545	307	1125	60
CAS-2080-2T-125/A	1270	1505	1345	231	718	818	775	16 x 13	710	900	486	550	730	160	698	450	513	630	560	24	760	680	900	700	50	550	595	333	1225	60

Vi förbehåller oss rätten till ändringar utan föregående meddelande.

Mått för CAS-680 till CAS-1090 (mm)



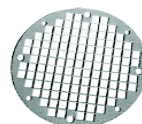
Typ	A	B	C	C1	ØD1	Ød1	Ød2	E	H	H1	I	J	J1	J2	K	K1	K2	L	ØO	ØO1	V	v	X	X1	X2	Y
CAS-680-2T-12,5	925	995	550	50	165	200	235	450	530	430	131	160	125	-	71	-	100	100	9	12	392	360	320	250	25	87
CAS-790-2T-20	1100	1180	650	58	185	219	255	530	630	520	140	172	140	-	80	-	112	112	9	14	440	400	425	340	30	103
CAS-980-2T-30	1120	1250	725	90	255	292	325	530	710	530	210	270	241	112	140	112	182	200	12	14	440	400	425	340	35	145
CAS-990-2T-50	1250	1400	900	100	286	332	366	600	800	600	230	294	265	112	160	112	200	224	12	16	570	510	500	385	40	165
CAS-1080-2T-40	1120	1250	850	90	255	292	325	530	710	530	210	270	241	112	140	112	182	200	12	16	570	510	500	385	40	155
CAS-1090-2T-60	1250	1400	930	100	286	332	366	600	800	600	230	294	265	112	160	112	200	224	12	19	626	565	550	425	40	175

Tillbehör för CAS-242 till CAS-971

Typ	Skyddsgaller RPA	Instos B	Utstos BIC	Flexibel stos ACE	Ställbart spjäll REG
CAS-242	RPA-15	B-100-E	BIC-242	ACE-100	REG-100
CAS-248	RPA-17	B-112	BIC-248	ACE-112	REG-112
CAS-254	RPA-18	B-125	BIC-254	ACE-125	REG-125
CAS-260	RPA-20	B-150	BIC-260	ACE-150	REG-150
CAS-463	RPA-28	B-200	BIC-463	ACE-200	REG-200
CAS-467	RPA-28	B-224	BIC-467	ACE-224	REG-224
CAS-571	RPA-31	B-250/1	BIC-571	ACE-250	REG-250
CAS-640	RPA-31	B-250/1	BIC-640	ACE-250	REG-250
CAS-645	RPA-31	B-250/1	BIC-645	ACE-250	REG-250
CAS-650	RPA-31	B-250/1	BIC-650	ACE-250	REG-250
CAS-852	RPA-35	B-280/1	BIC-852	ACE-280	REG-280
CAS-856	RPA-42	B-355/3	BIC-856	ACE-355	REG-355
CAS-863	RPA-47	B-355/2	BIC-863	ACE-355	REG-355
CAS-971	RPA-47	B-400/3	BIC-971	ACE-400	REG-400
CAS-1250/A	RPA-44	B-355/4	BIC-1250	ACE-400	REG-400
CAS-1456/A	RPA-48	B400/4	BIC-1456	ACE-450	REG-450
CAS-1663/A	RPA-65	B-560/3	BIC-1663	ACE-500	REG-500
CAS-1671/A	RPA-73	B-630/4	BIC-1671	ACE-630	REG-630
CAS-2071/A	RPA-73	B-630/4	BIC-1671	ACE-630	REG-630
CAS-2080/A	RPA-81	B-710/3	BIC-2080	ACE-710	-
CAS-680	RPA-23	B-160/1	BIC-680	ACE-180	REG-180
CAS-790	RPA-25	B-180	BIC-790	ACE-180	REG-180
CAS-980	RPA-31	B-250/5	BIC-980	ACE-250	REG-250
CAS-990	RPA-35	B-280/3	BIC-990	ACE-280	REG-280
CAS-1080	RPA-31	B-250/5	BIC-1080	ACE-250	REG-250
CAS-1090	RPA-35	B-280/3	BIC-1090	ACE-280	REG-280

- Frekvensomriktare RFT
- Arbetsbrytare INT
- Ljuddämpare S
- Ljudisolerad låda CJACUS

RPA



B



REG



ACE



BIC



CJACUS



RFT



INT



AR



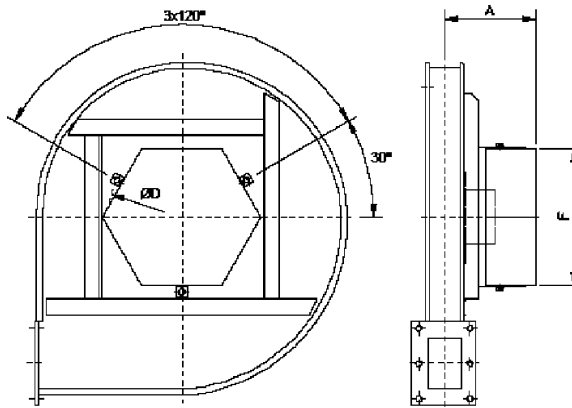
S



Vi förbehåller oss rätten till ändringar utan föregående meddelande.

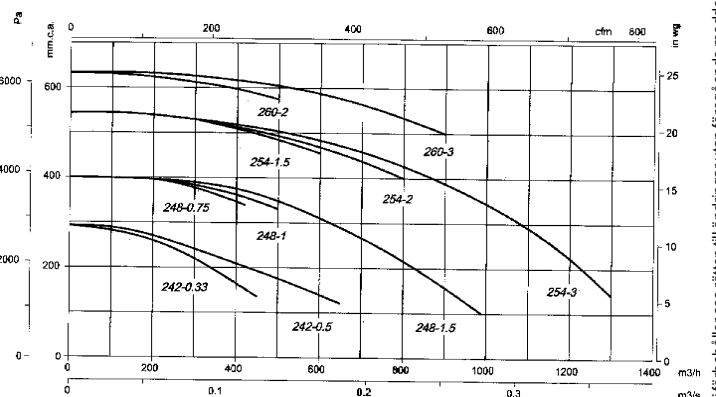
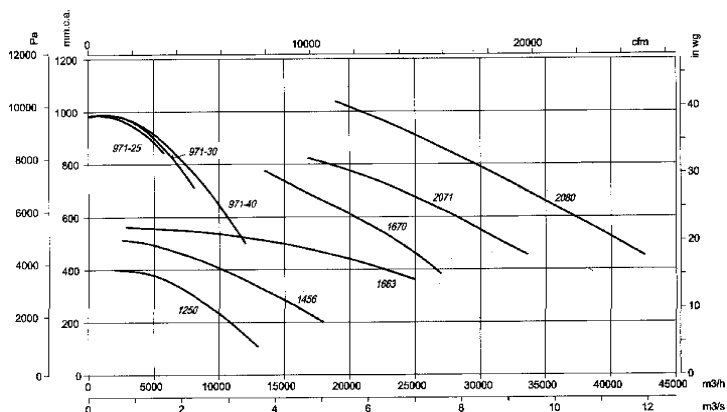
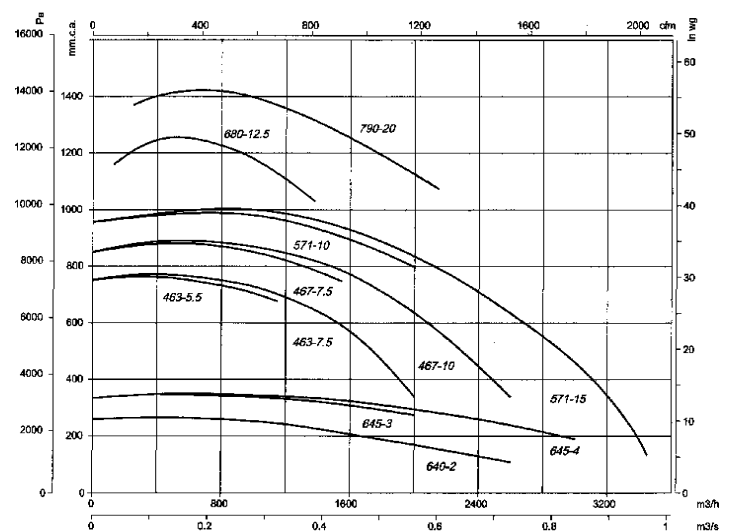
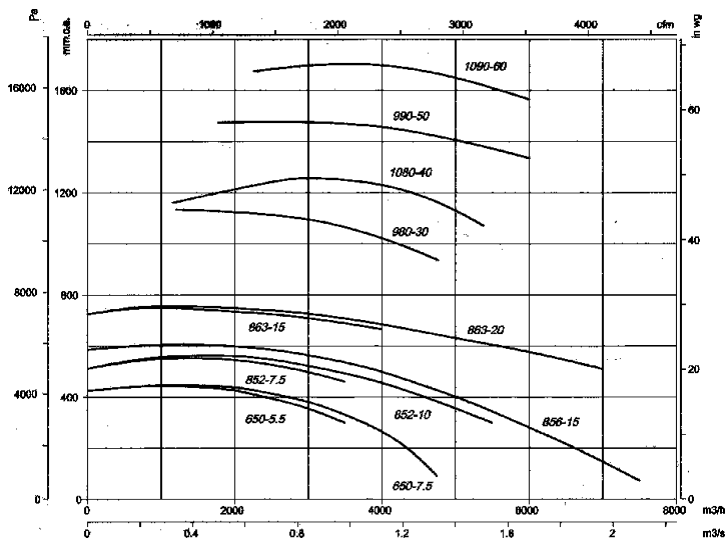
Mått för CAS-S

Typ	A	ØD	F
CAS-S-242	170	276	255
CAS-S-248	218	276	255
CAS-S-254	225	276	255
CAS-S-260	230	371	350
CAS-S-463	230	371	350
CAS-S-467	235	371	350
CAS-S-571	240	371	350
CAS-S-640	255	371	350
CAS-S-645	260	581	560
CAS-S-650	270	661	560
CAS-S-852	280	661	560
CAS-S-856	280	683	655
CAS-S-863	290	758	655



Typ	A	ØD	F
CAS-S-971	305	759	655
CAS-S-1250/A	350	683	655
CAS-S-1456/A	385	804	775
CAS-S-1663/A	390	804	775
CAS-S-680	235	371	350
CAS-S-790	240	371	350
CAS-S-980	275	581	560
CAS-S-990	290	581	560
CAS-S-1080	275	581	560
CAS-S-1090	290	581	560
CAS-S-1671/A	413	804	775
CAS-S-2071/A	413	804	775
CAS-S-2080/A	442	884	855

Flödesdiagram



Vi förbehåller oss rätten till ändringar utan föregående meddelande.