

TCMP och CJMP är radialfläktar utvecklade för evakuering av brandgaser från parkeringshus samt industriella kök (gäller endast CJMP). Godkända enligt EN 12101-3. För montering utanför det utrymme som skall skyddas. Fläkthus och fläkthjul i valsad stålplåt med antikorrosiv värmebeständig epoxilack. Trefas, 230/400V, 50Hz motor. Skyddsklass IP55, isolationsklass F. Max lufttransporttemperatur -20°C till +120° C för kontinuerlig drift och +400° C/2h. Max omgivningstemperatur: +70° C. CJMP med termiskt och akustiskt isolerad box. På begäran: med motorer för temperaturer upp till 200° C/2h, med 2-hastighetsmotorer, med remdrift.



CJMP

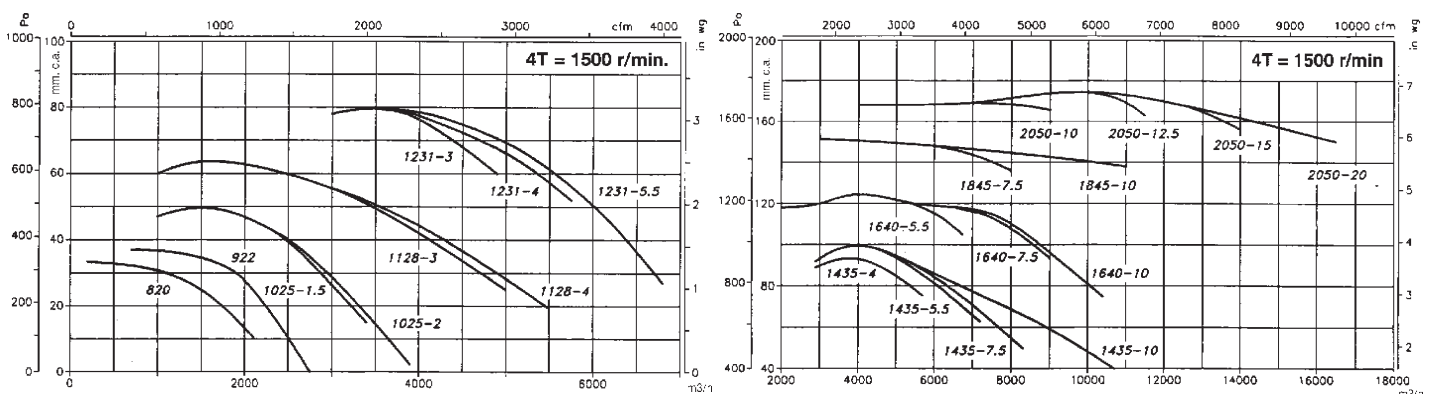


TCMP

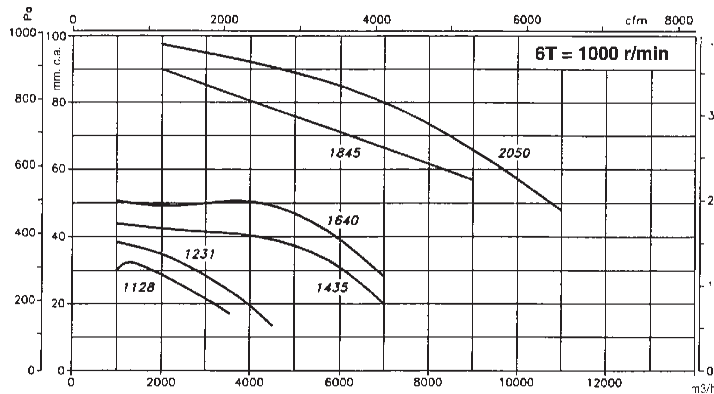
## Teknisk data

Typ	Max.flöde m <sup>3</sup> / h	Max.tryck Pa	Ex.arb.punkt m <sup>3</sup> /h - Pa	Ljud dB (A)		Max.effekt kW	Max.ström Amp	Varvtal r/ min	Vikt kg	
				TCMP	CJMP				TCMP	CJMP
TCMP-820-4T	2100	340	1500 - 250	65	59	0,25	0,76	1350	13	27
TCMP-922-4T	2750	370	2000 - 270	66	60	0,55	1,45	1395	23	58
TCMP-1025-4T-1,5	3400	500	3000 - 260	70	64	1,1	2,65	1410	33	74
TCMP-1025-4T-2	3900	500	3000 - 290	72	66	1,5	3,45	1420	36,5	77,5
TCMP-1128-4T-3	5000	640	4000 - 420	74	68	2,2	4,9	1420	43	92
TCMP-1128-4T-4	5500	640	4500 - 370	75	69	3	6,4	1420	45	94
TCMP-1128-6T	3600	320	2500 - 250	60	55	0,75	2,26	915	37	86
TCMP-1231-4T-3	4900	800	4500 - 670	73	67	2,2	4,9	1420	49,5	107,5
TCMP-1231-4T-4	5750	800	5000 - 660	75	69	3	6,4	1420	51,5	109,5
TCMP-1231-4T-5,5	6800	800	6000 - 500	77	71	4	8,3	1440	56,5	114,5
TCMP-1231-6T	4500	390	3000 - 280	64	59	1,5	4,3	925	51	109
TCMP-1435-4T-4	5700	920	5000 - 850	76	70	3	6,4	1420	63	133
TCMP-1435-4T-5,5	7200	1000	6000 - 820	78	72	4	8,3	1440	82	153
TCMP-1435-4T-7,5	8300	1000	7000 - 700	80	74	5,5	11,4	1455	87	158
TCMP-1435-4T-10	10700	1000	8000 - 700	82	76	7,5	15,1	1455	98	169
TCMP-1435-6T	7000	440	5000 - 370	68	63	2,2	5,36	940	62	133
TCMP-1640-4T-5,5	6750	1250	6000 - 1150	77	71	4	8,3	1440	75	145
TCMP-1640-4T-7,5	9000	1200	8000 - 1080	80	74	5,5	11,4	1455	96	166
TCMP-1640-4T-10	10400	1200	9000 - 950	82	76	7,5	15,1	1455	112	182
TCMP-1640-6T	7000	500	6000 - 400	71	66	2,2	5,36	940	73	143
TCMP-1845-4T-7,5	8000	1520	7000 - 1450	82	76	5,5	11,4	1455	134	215
TCMP-1845-4T-10	11000	1520	9000 - 1420	85	79	7,5	15,1	1455	149	230
TCMP-1845-6T	9000	900	7000 - 670	77	72	2,2	5,36	940	114	195
TCMP-2050-4T-10	9000	1750	8000 - 1700	83	77	5,5	15,1	1455	171	274
TCMP-2050-4T-12,5	11500	1750	11000 - 1700	85	79	9,2	17,8	1400	180	283
TCMP-2050-4T-15	14000	1750	13000 - 1650	87	81	2,2	21,5	1460	197	300
TCMP-2050-4T-20	16500	1750	15000 - 1550	89	83	7,5	28,5	1460	215	318
TCMP-2050-6T	11000	970	9000 - 660	79	74	9,2	8,95	950	162	265

## Flödesdiagram



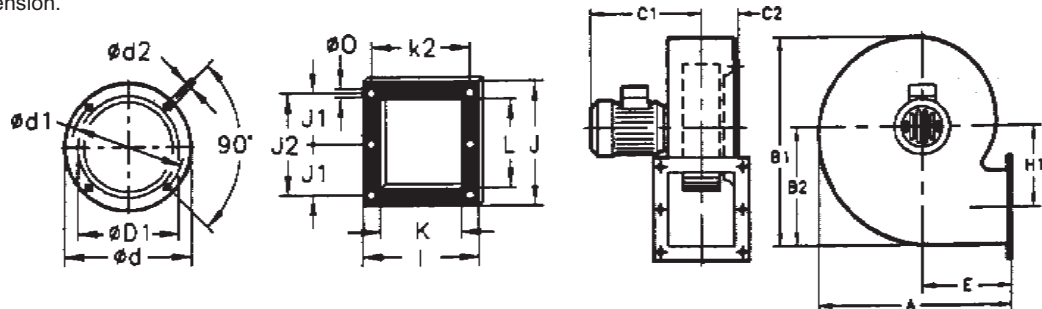
## Flödesdiagram



## Mått mm

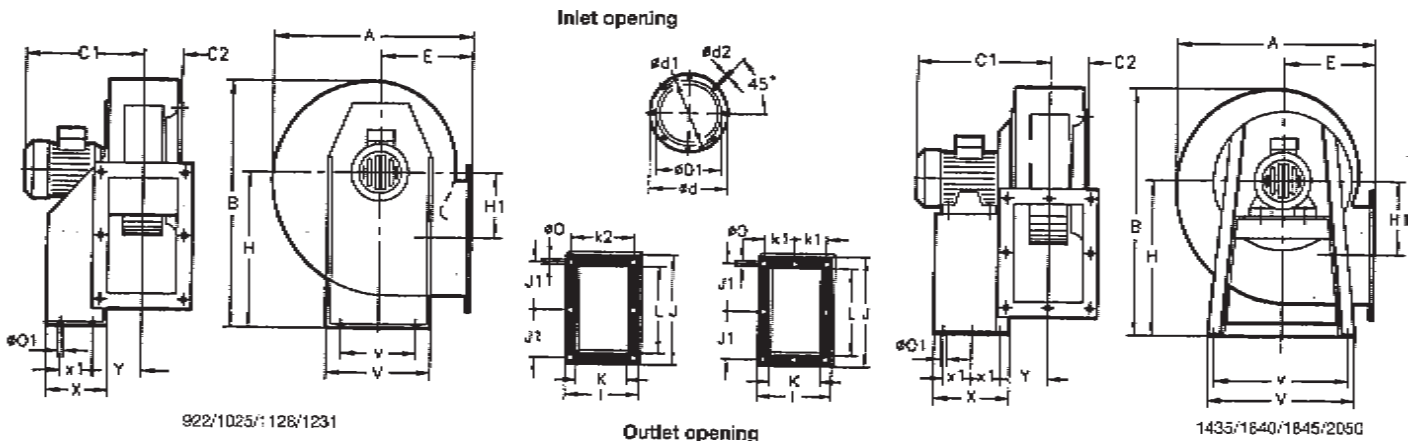
Typ	A	B1	B2	C1	C2	ØD1*	Ød	Ød1	Ød2	E	H1	I	J	J1	J2	K	k2	L	ØO
TCMP-820	322	377	223	272	68,5	200	247	230	M.6	138	137	184	213	94,5	189	130	160	156	9

\* Rekommenderad kanaldimension.



Typ	A	B	C1	C2	ØD1*	Ød	Ød1	Ød2	E	H	H1	I	J	J1	K	k1	k2	L	ØO	ØO1	V	v	X	x1	Y
TCMP-922	389	455	332	74	224	278	256	M.8	180	280	134	204	283	128	140	-	180	215	9,5	10,5	290	220	114	50	105
TCMP-1025	427	503	393	86	250	305	282	M.8	197	310	144	229	313	145	165	-	205	250	9,5	12,5	315	228	134	74	116
TCMP-1128-4T	472	553	430	94	280	348	320	M.8	216	340	152	244	364	170	180	-	220	297	9,5	12,5	348	245	144	95	123
TCMP-1128-6T	472	553	400	94	280	348	320	M.8	216	340	152	244	364	170	180	-	220	297	9,5	12,5	348	245	144	95	123
TCMP-1231-3	526	630	440	104	315	382	354	M.8	238	390	180	264	383	180	200	-	240	320	12	13	382	322	183	140	126
TCMP-1231-4	526	630	440	104	315	382	354	M.8	238	390	180	264	383	180	200	-	240	320	12	13	382	322	183	140	126
TCMP-1231-5,5	526	630	463	104	315	382	354	M.8	238	390	180	264	383	180	200	-	240	320	12	13	382	322	183	140	126
TCMP-1231-6T	526	630	440	104	315	382	354	M.8	238	390	180	264	383	180	200	-	240	320	12	13	382	322	183	140	126
TCMP-1435-4	574	715	464	118	355	422	394	M.8	250	445	243	292	343	159	228	133	-	280	12	12	456	420	333	137	150
TCMP-1435-5,5	574	715	477	118	355	422	394	M.8	250	445	243	292	343	159	228	133	-	280	12	12	456	420	333	137	150
TCMP-1435-7,5	574	715	525	118	355	422	394	M.8	250	445	243	292	343	159	228	133	-	280	12	12	456	420	333	137	150
TCMP-1435-10	574	715	525	118	355	422	394	M.8	250	445	243	292	343	159	228	133	-	280	12	12	456	420	333	137	150
TCMP-1435-6T	574	715	487	118	355	422	394	M.8	250	445	243	292	343	159	228	133	-	280	12	12	456	420	333	137	150
TCMP-1640-5,5	634	799	499	130	400	464	438	M.8	270	495	271	336	404	185	250	150	-	321	12	12	500	460	327	134	163
TCMP-1640-7,5	634	799	537	130	400	464	438	M.8	270	495	271	336	404	185	250	150	-	321	12	12	500	460	327	134	163
TCMP-1640-10	634	799	537	130	400	464	438	M.8	270	495	271	336	404	185	250	150	-	321	12	12	500	460	327	134	163
TCMP-1640-6T	634	799	499	130	400	464	438	M.8	270	495	271	336	404	185	250	150	-	321	12	12	500	460	327	134	163
TCMP-1845-4T	711	901	554	147	450	515	485	M.8	302	560	305	370	444	202	284	164	-	361	12	12	538	502	340	140	180
TCMP-1845-6T	711	901	516	147	450	515	485	M.8	302	560	305	370	444	202	284	164	-	361	12	12	538	502	340	140	180
TCMP-2050-10	797	987	572	163	500	565	535	M.10	345	610	313	411	544	250	315	183	-	451	12	12	635	615	435	188	196
TCMP-2050-12,5	797	987	624	163	500	565	535	M.10	345	610	313	411	544	250	315	183	-	451	12	12	635	615	435	188	196
TCMP-2050-15	797	987	677	163	500	565	535	M.10	345	610	313	411	544	250	315	183	-	451	12	12	635	615	435	188	196
TCMP-2050-20	797	987	677	163	500	565	535	M.10	345	610	313	411	544	250	315	183	-	451	12	12	635	615	435	188	196
TCMP-2050-6T	797	987	572	163	500	565	535	M.10	345	610	313	411	544	250	315	183	-	451	12	12	635	615	435	188	196

\* Rekommenderad kanaldimension.



922/1025/1128/1231

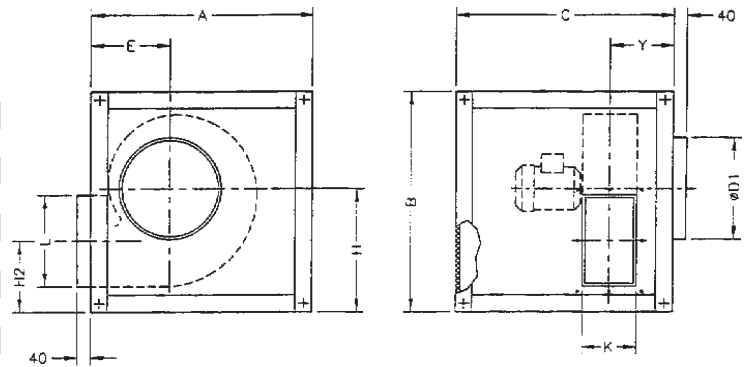
Outlet opening

1435/1640/1845/2050

## Mått mm

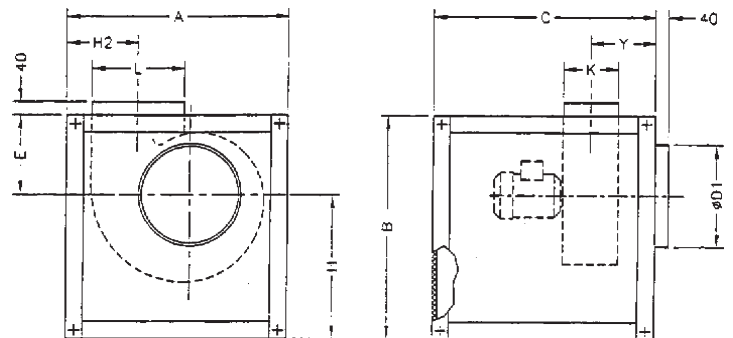
### Byggform LG 270

Typ	A	B	C	ØD1	E	H	H2	K	L	Y
CJMP-820	400	450	450	200	155	263	126	130	156	112
CJMP-922	610	610	610	224	187	349	215	140	215	176
CJMP-1025	660	660	660	250	204	379	235	165	250	179
CJMP-1128	720	720	720	280	223	409	257	180	295	191
CJMP-1231	800	800	800	315	245	459	280	200	320	205
CJMP-1435	880	880	880	355	257	514	272	230	280	291
CJMP-1640	970	970	970	400	277	564	293	250	320	324
CJMP-1845	1070	1070	1070	450	309	629	324	284	360	357
CJMP-2050	1160	1160	1160	500	352	679	366	315	450	386



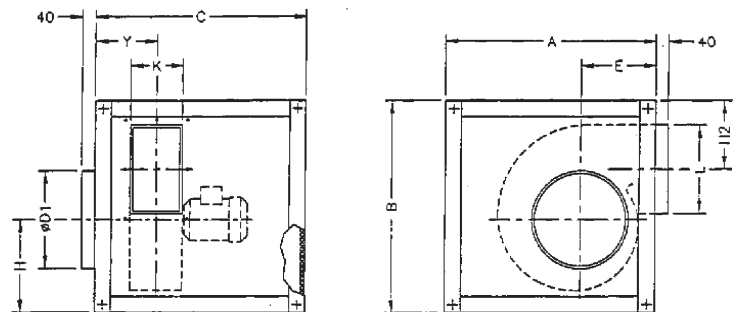
### Byggform LG 0

Typ	A	B	C	ØD1	E	H	H2	K	L	Y
CJMP-922	610	610	610	224	261	349	197	140	215	176
CJMP-1025	660	660	660	250	281	379	214	165	250	179
CJMP-1128	720	720	720	280	311	409	233	180	295	191
CJMP-1231	800	800	800	315	341	459	255	200	320	205
CJMP-1435	880	880	880	355	366	514	253	230	280	291
CJMP-1640	970	970	970	400	406	564	287	250	320	324
CJMP-1845	1070	1070	1070	450	441	629	319	284	360	357
CJMP-2050	1160	1160	1160	500	481	679	362	315	450	386



### Byggform LG 90

Typ	A	B	C	ØD1	E	H	H2	K	L	Y
CJMP-922	720	720	720	224	187	349	237	140	215	176
CJMP-1025	800	800	800	250	204	379	277	165	250	179
CJMP-1128	880	880	880	280	223	409	319	180	295	191
CJMP-1231	970	970	970	315	245	459	332	200	320	205
CJMP-1435	1070	1070	1070	355	257	514	314	230	280	291
CJMP-1640	1160	1160	1160	400	277	564	325	250	320	324
CJMP-1845	865	1260	1050	450	309	629	326	284	360	357
CJMP-2050	965	1400	1200	500	352	679	408	315	450	386



## Tillbehör



Insugsgaller  
RPA



Insugstos  
B



Insugs-/motfläns  
BD



Utstos/övergång  
BIC



Elastisk stos  
ACE



Utblåskåpa/  
galler  
VIS



Utomhussydd  
TEJ