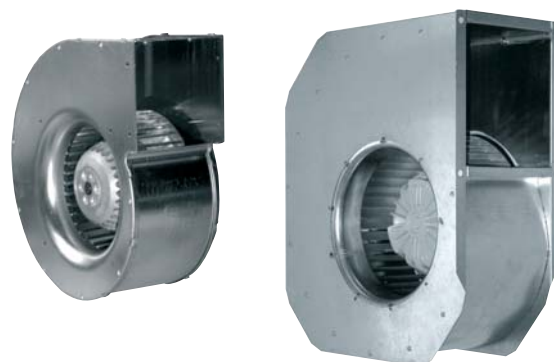


Radialfläktar med ytterrotormotorer och fläkthjul med framåtböjda skovlar. Fläkthus och fläkthjul är tillverkat av galvaniserat stålplåt. Motorerna har underhållsfria kullager samt är försedda med inbyggda termokontakter. Dessa fläktar är lämpliga för inbyggnad i ex. vis ventilationsaggregat, luftavfuktare och andra enheter för transport av ren luft. Enfasfläktarna kan enkelt styras med tyristor eller transformator, och trefastyper med transformator TGRT. Kondensator tillkommer och skall anslutas enligt medföljande kopplingschema.



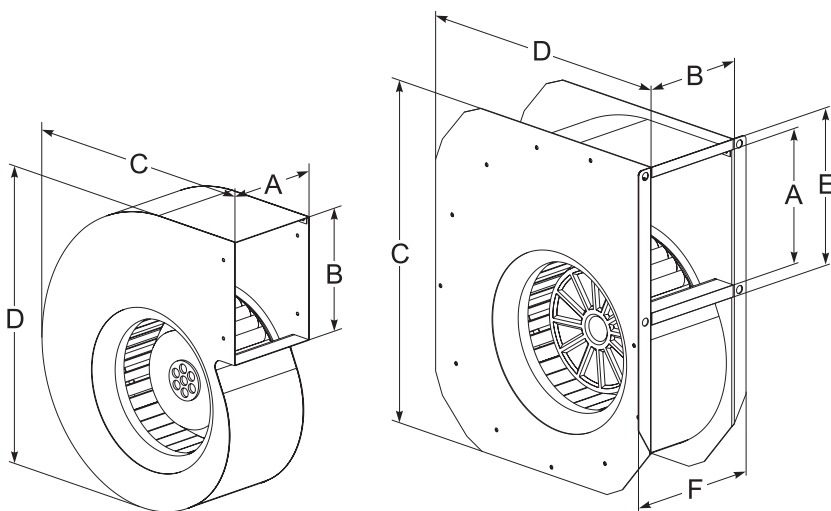
Teknisk data

Typ	Max.flöde m ³ /h	Max.tryck Pa	Ex.arb.punkt m ³ /h - Pa	Ljud dB (A)	Spänning Volt	Max.effekt W	Max.ström Amp	Varvtal r/ min	VIKT Kg
GR 15-2/120x62	257	285	175 - 125	59	230	77	0,3	2322	2,2
GR 15-2/140x59	370	372	275 - 175	67	230	103	0,45	2630	2,5
GR 25-2/140x59	506	395	400 - 200	69	230	151	0,66	2200	2,6
GR 35-2/160x62	600	550	475 - 250	70	230	210	0,99	1850	2,75
VR 160-2B L1	620	595	500 - 350	73	230	300	1,3	2150	4,05
VR 200-4 L1	1075	220	700 - 150	62	230	360	1,8	1180	7,8
VR 200-4 L3	1092	225	800 - 150	60	400	310	0,51	1230	7
VR 225-4 L1	1650	295	1100 - 200	63	230	510	2,3	1250	9
VR 225-4 L3	1665	325	1200 - 200	62	400	560	0,95	1270	9
VR 250-4 L1	1885	375	1500 - 300	66	230	690	3	1190	14,5
VR 250-4 L3	2645	350	1700 - 300	64	400	930	1,9	1380	14,5
VR 280-4 L1	2885	450	2300 - 300	69	230	1150	5,1	1210	20
VR 280-4 L3	3805	520	2750 - 300	65	400	1500	2,6	1310	19,4
VR 315-4 L1	4475	630	3400 - 400	58	230	2500	11	1340	30,7
VR 315-4 L3	5060	630	3750 - 400	68	400	2500	4,1	1300	26
VR 355-4 L3	6320	800	4700 - 600	73	400	3700	6	1320	40
VR 400-4 L3	7150	990	6000 - 750	75	400	8100	8,1	1330	-

L1= Enfas 230V-50Hz L3=Trefas 400V-50Hz

Mått mm

Typ	A	B	C	D	E	F
GR 15-2/120x62	99	68,4	169	179	-	-
GR 15-2/140x59	115	105	217	246	-	-
GR 25-2/140x59	115	105	217	246	-	-
GR 35-2/160x62	98	94,4	224	248	-	-
VR 160-2B L1	98	94,4	224	248	-	-
VR 200-4 L1/L3	156	125	395	330	182	165
VR 225-4 L1/L3	168	140	420	354	194	180
VR 250-4 L1/L3	200	155	475	395	228	207
VR 280-4 L1/L3	207	175	515	436	240	315
VR 315-4 L1/L3	250	194	594	493	281	246
VR 355-4 L3	280	220	668	550	309	272
VR 400-4 L3	313	246	749	617	349	298



Tillbehör



Skyddsgaller
Insug



Tyristor
TYR



5-steps Trafo
TRE/TRV/TGRT

Flödesdiagram

