

Axialfläkt med skyddsgaller och cirkulär monteringsplatta och vägggenomföring. För kyl- och värmeapplikationer och är avsedd för inbyggnad eller väggmontage. Fläkten drivs med integrerad kullagrad ytterrotormotor som kan varvtalsregleras med tyristor eller transformator. Fläkten kan monteras vertikalt som horisontellt. Fläktvingarna är tillverkade av svartlackerad stålplåt. Motorn har inbyggt termiskt motorskydd som återställs då lindnings-temperaturen sjunkit under acceptabel nivå. HRE har skyddsklass IP54 på motorn och kopplingsdosa. På begäran kan HRE beställas utan cirkulär fästram (version F) eller utan både fästram och galler (version G). HRE finns även att få med annat spänningsalternativ.



Detaljbild över HRE kopplingsdosa

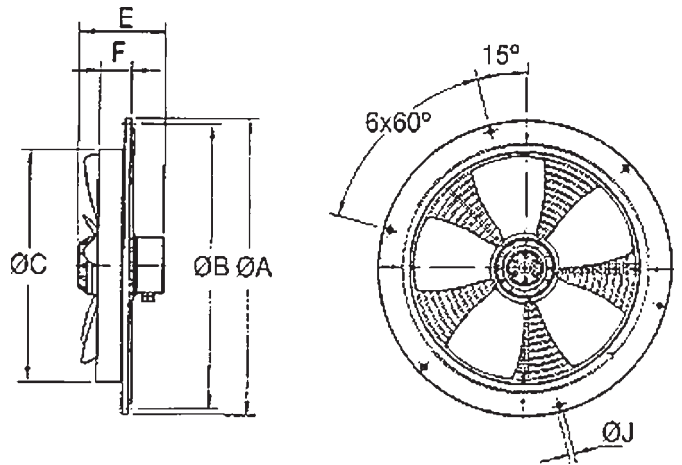


Teknisk data

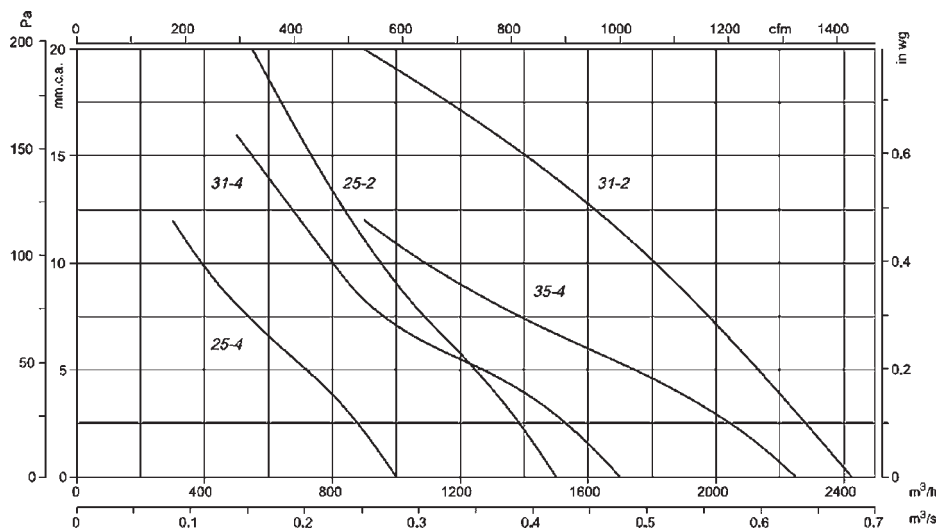
Typ	Max.flöde	Effekt	Varvtal	Max. ström	Max. ström	Ljud	°C
	m ³ /h	W	r/min	A (230V)	A (400V)	dB(A) 1m	Max
HRE-25-2T	1500	120	2590	0,61	0,35	69	50
HRE-25-2M	1500	120	2590	0,85		69	50
HRE-25-4T	1000	50	1410	0,55	0,32	55	50
HRE-25-4M	1000	50	1410	0,35		55	50
HRE-31-2T	2430	150	2620	0,73	0,42	71	50
HRE-31-2M	2430	150	2620	1		71	50
HRE-31-4T	1700	60	1340	0,55	0,32	60	50
HRE-31-4M	1700	60	1340	0,35		60	50
HRE-35-4T	2250	100	1340	0,61	0,35	64	50
HRE-35-4M	2250	100	1340	0,65		64	50

Mått mm

Typ	ØA	ØB	ØC	E	F
HRE-25-2T	320	300	260	145	52
HRE-25-2M	320	300	260	145	52
HRE-25-4T	320	300	260	145	52
HRE-25-4M	320	300	260	125	52
HRE-31-2T	397	366	310	152	60
HRE-31-2M	397	366	310	152	60
HRE-31-4T	397	366	310	145	60
HRE-31-4M	397	366	310	125	60
HRE-35-4T	460	426	360	145	60
HRE-35-4M	460	426	360	145	60



Flödesdiagram



Vi förbehåller oss rätten till ändringar utan föregående meddelande.