

11. Technical data

Specifications			GE 120 2A 100249	GE 120 2A 100251	GE 120 2B 100252	GE 120 2B 100253	GE 120 2B 100433	GE 120 2B 100435	GE 120 2B 109762	GE 120 2B 100434	GE 120 2B 101397	GE 120 2C 100436
Units / Model			100249	100251	100252	100253	100433	100435	109762	100434	101397	100436
ID			175	173	170	171	171	171	170	171	170	170
Length	L	mm	82,5	82,5	81	81	81	81	81	81	81	101
Width	B 1	mm	99,5	99,5	102	102	102	102	102	102	102	122
	B 2	mm	174	174	180	180	180	180	180	180	180	180
Height	H	mm	x	-	-	x	x	x	-	x	-	-
Outlet flange			right	right	right	right	right	right	right	left	left	right
Direction of rotation			2,1	2,0	1,9	2,2	2,0	2,1	1,5	2,0	1,9	2,0
Weight	kg		230V ~	230V ~	230V ~	230V ~	230V ~	230V ~	230V ~	230V ~	230V ~	230V ~
Operating voltage	V		50	50	50	50	50	50	50	50	50	50
Rated frequency	Hz		0,4	0,4	0,4	0,4	0,4	0,4	0,4	0,4	0,4	0,5
Max. operating current	A		80	80	80	80	80	80	80	80	80	70
Max. medium temp.	°C		68	68	80	80	80	80	80	85	85	93
Power consumption	W		220	220	300	300	300	300	300	330	330	370
Max. air volume	m³/h		2440	2440	2090	2090	2090	2090	2090	2100	2100	1860
RPM	1/min		-	-	-	-	-	-	-	-	-	-
Min. pressure	Pa		265	265	350	350	350	350	350	400	400	380
Max. pressure	Pa		68	68	69	69	69	69	69	66	66	67
Sound intake air	L_{WA5}	dB(A)	68	68	69	69	69	69	69	66	66	67
Sound outlet air	L_{WA6}	dB(A)	68	68	69	69	69	69	69	66	66	67
Wiring diagram No.			118218	118218	118218	118218	122038	118218	116471	118794	118794	118794

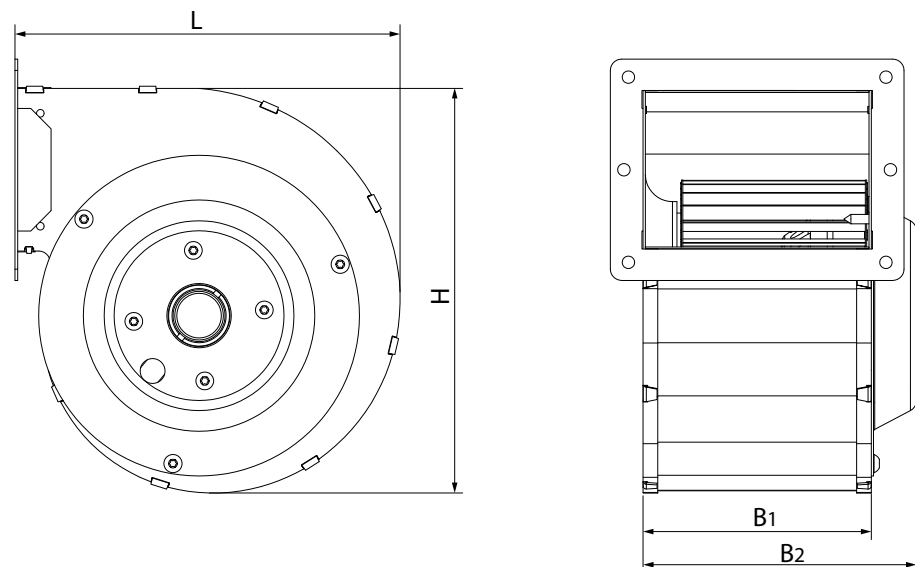


Fig. Direction of rotation right

Specifications												
Units / Model			GE 120 2C 100437	GE 140 2B 100440	GE 140 2B 100441	GE 140 2D 100442	GE 140 2D 100443	GE 140 2E 01	GE 140 2E 100448	GE 140 2E 118467	GE 140 2E 103290	GE 140 2E 103289
ID			100437	100440	100441	100442	100443	100447	100448	118467	103290	103289
Length	L	mm	171	226	225	226	225	226	225	226	225	226
Width	B 1	mm	101	100	100	100	100	100	100	100	100	100
	B 2	mm	122	102	102	102	102	102	102	102	102	102
Height	H	mm	180	249	249	249	249	249	249	249	129	129
Outlet flange			x	x	-	x	-	x	-	x	-	x
Direction of rotation			right	right	right	right	right	right	right	right	right	right
Weight		kg	2,1	2,6	2,5	3,0	2,9	3,7	3,6			3,4
Operating voltage		V	230V ~	230V ~	230V ~	230V ~	230V ~	230V ~	230V ~	230V ~	230V ~	230V ~
Rated frequency		Hz	50	50	50	50	50	50	50	50	50	50
Max. operating current		A	0,5	0,5	0,5	0,7	0,7	0,8	0,8	0,8	0,8	0,8
Max. medium temp.		°C	70	50	50	60	60	65	65	65	65	65
Power consumption		W	93	103	103	154	154	156	156	156	156	156
Max. air volume		m³/h	370	380	380	510	510	500	500	500	500	500
RPM		1/min	1860	1380	1380	2050	2050	2180	2180	2180	2180	2180
Min. pressure		Pa	-	-	-	-	-	-	-	-	-	-
Max. pressure		Pa	380	380	380	390	390	360	360	360	360	360
Sound intake air	L_{WA5}	dB(A)	67	64	64	72	72	74	74	74	74	74
Sound outlet air	L_{WA6}	dB(A)	67	64	64	72	72	74	74	74	74	74
Wiring diagram No.			118794	118794	118794	118218	118218	118218	118218	122038	118390	118390

Specifications												
Units / Model			GE 160 2E 132032	GE 160 2E 132033	GE 160 2E 132035	GE 160 4A 100471	GE 160 4A 100472	GE 160 4A 109927	GE 160 4A 110423	GE 180 4A 103315	GE 180 4A 01	GE 180 4G 100479
ID			132032	132033	132035	100471	100472	109927	110423	103315	103314	100479
Length	L	mm	226	225	226	226	225	226	226	260	261	287
Width	B 1	mm	100	100	100	100	100	100	100	110	110	129
	B 2	mm	102	102	102	102	102	102	102	112	112	136
Height	H	mm	249	249	249	249	249	249	249	283	283	330
Outlet flange			x	-	x	x	-	x	x	-	x	x
Direction of rotation			right	right	right	right	right	right	right	right	right	right
Weight		kg	3,8	3,8	4,6	1,7	1,7	1,7	1,7	2,3	3,9	4,8
Operating voltage		V	230V ~	230V ~	230V ~	230V ~	230V ~	230V ~	230V ~	230V ~	230V ~	230V ~
Rated frequency		Hz	50	50	50	50	50	50	50	50	50	50
Max. operating current		A	1,6	1,6	1,6	0,4	0,4	0,4	0,4	0,5	0,5	0,8
Max. medium temp.		°C	45	45	45	40	40	40	40	50	50	60
Power consumption		W	339	339	339	69	69	69	69	105	105	160
Max. air volume		m³/h	680	680	680	420	420	420	420	640	640	950
RPM		1/min	2200	2200	2200	1200	1200	1200	1200	1180	1180	1250
Min. pressure		Pa	2--	2--	2--	-	-	-	-	-	-	-
Max. pressure		Pa				160	160	160	160	215	215	240
Sound intake air	L_{WA5}	dB(A)				61	61	61	61	64	64	65
Sound outlet air	L_{WA6}	dB(A)				60	60	60	60	63	63	66
Wiring diagram No.			118218	118218	116985	118218	118218	118218	118218	118390	118390	118218

Specifications			GE 180 4G 108279	GE 180 4B 103334	GE 180 4B 103333	GE 180 4B 108227	GE 180 4F 103325	GE 180 4F 01
Units / Model			108279	103334	103333	108227	103325	103324
ID			286	286	287	260	261	
Length	L	mm	129	129	129	129	127	127
Width	B 1	mm	136	136	136	136	129	129
	B 2	mm	330	330	330	330	283	283
Height	H	mm	-	-	x	x	-	x
Outlet flange			right	right	right	right	right	right
Direction of rotation			4,7	2,6	2,7	2,6	4,4	
Weight		kg	230V ~	230V ~	230V ~	230V ~	230V ~	230V ~
Operating voltage		V	50	50	50	50	50	50
Rated frequency		Hz	0,8	0,8	0,8	0,8	0,8	0,8
Max. operating current		A	60	45	45	45	40	40
Max. medium temp.		°C	160	167	167	167	153	153
Power consumption		W	950	940	940	940	810	810
Max. air volume		m³/h	1215	1190	1190	1190	1305	1305
RPM		1/min	-	-	-	-	-	-
Min. pressure		Pa	240	250	250	250	210	210
Max. pressure		Pa	65	66	66	66	66	66
Sound intake air	L_{WA5}	dB(A)	66	66	66	66	65	
Sound outlet air	L_{WA6}	dB(A)	118218	118393	118393	118393	118393	118393
Wiring diagram No.								

12. Wiring diagram

