

ERM är kompakta halvradiella kanalfläktar tillverkade i slagfast plast med hög skyddsklass (IP54). Enfas 230V/50Hz motorer med underhållsfria kullager. Termiskt överbelastningskyddade. Varvtalsreglerbara. Lämplig för montering både vertikalt eller horisontellt. Färg RAL1013. På förfrågan: specialspänning, för special frekvens, med DD-lack som skyddar mot låga koncentrat av syrehaltig luft, för lägre temperaturtålighet under -20°C.

ERM-Ex är en kanalfläkt som är anpassad för explosiva miljöer. ERM-Ex är tillverkad i antistatiskt plastmaterial. Kanalfläkten är utrustad med en 1-fas explosionssäker motor 230V, 50Hz med ökad säkerhet Ex II2G EExe för zon 1-2. Fläktarna uppfyller kraven i ATEX-direktivet 94/9/EG, vilket beskriver fläktar som är konstruerade för användning i farliga områden utanför gruvor och i gruvdrift. Robusta motorer med underhållsfria kullager och driftskondensator. Färg RAL9004. Fläktarna är inte varvtalsreglerbara. Ex-fläktarna skall alltid kopplas in med ett termistormotorskydd för att uppfylla kraven i

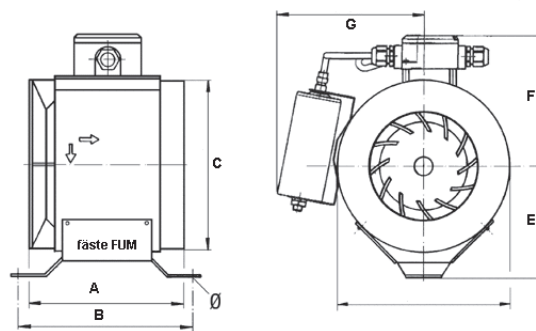


## Teknisk data

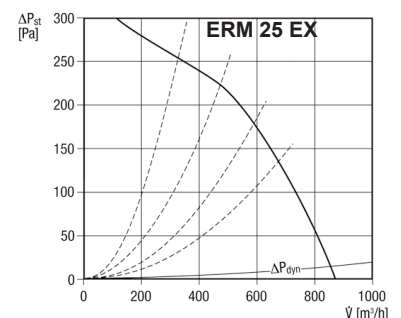
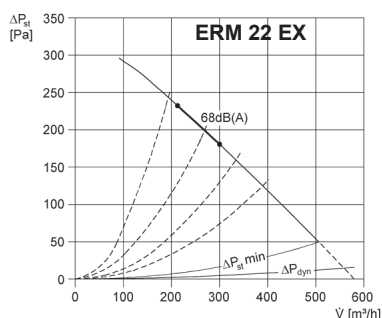
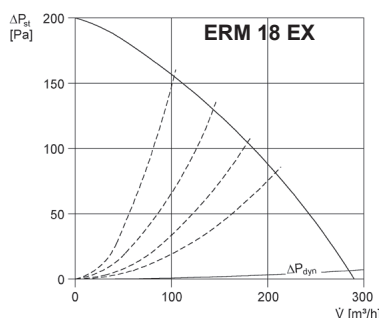
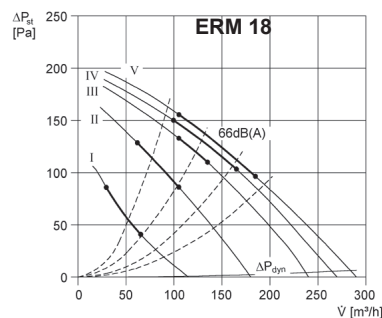
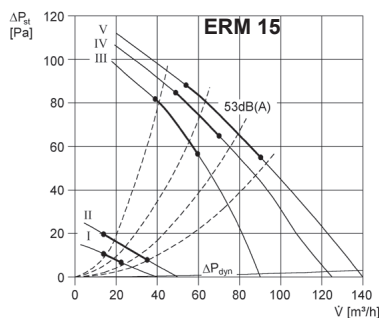
| Typ       | Max. flöde<br>m <sup>3</sup> /h | Max. tryck<br>Pa | Ex. arb. Punkt<br>m <sup>3</sup> /h - Pa | Ljud<br>dB (A) | Effekt<br>W | Varvtal<br>r/ min | Max. ström<br>Amp | Max luft-<br>temperatur | Skydds-<br>klass | Isol.<br>Klass | Vikt<br>kg |
|-----------|---------------------------------|------------------|------------------------------------------|----------------|-------------|-------------------|-------------------|-------------------------|------------------|----------------|------------|
| ERM 15    | 140                             | 110              | 100 - 50                                 | 53             | 38          | 2600              | 0,26              | 55 °C                   | IP 54            | B              | 1,8        |
| ERM 18    | 290                             | 180              | 200 - 100                                | 66             | 50          | 2760              | 0,27              | 55° C                   | IP 54            | B              | 2,2        |
| ERM 18 Ex | 310                             | 200              | 200 - 80                                 | 66             | 50          | 2780              | 0,25              | 50° C / T4              | IP 54            | B              | 3,6        |
| ERM 22 Ex | 560                             | 300              | 400 - 125                                | 68             | 200         | 2860              | 0,92              | 50° C / T3              | IP 54            | B              | 6,5        |
| ERM 25 Ex | 870                             | 300              | 700 - 125                                | 77             | 300         | 2860              | 1,4               | 50° C / T3              | IP 54            | F              | 7,4        |

## Mått mm

| Typ       | A   | B   | C   | E   | F   | Ø   | G   |
|-----------|-----|-----|-----|-----|-----|-----|-----|
| ERM 15    | 151 | 187 | 148 | 93  | 112 | 4,5 | -   |
| ERM 18    | 161 | 187 | 177 | 120 | 125 | 4,5 | -   |
| ERM 18 Ex | 164 | 187 | 178 | 120 | 142 | 6   | 160 |
| ERM 22 Ex | 177 | 203 | 198 | 140 | 166 | 6   | 195 |
| ERM 25 Ex | 205 | 232 | 248 | 160 | 180 | 6   | 210 |



## Flödesdiagram



## Tillbehör



Skyddsgaller



Red. stos  
REM/REMex



Jaluislutare



Tyristor  
TYR



Termostat  
TH



5-steps  
Trafo  
TRE/TRV



Hygrostat  
HY



Motorskyddbrytare



Motorskyddbrytare  
MVex



Backsjäll  
AVM



Flexibel stos  
ELM



Fot/Fäste  
FUM



Vattenvärmare  
WRH



Ljuddämpare  
AKS/RSR



Filterbox  
FD/FDI/TFE



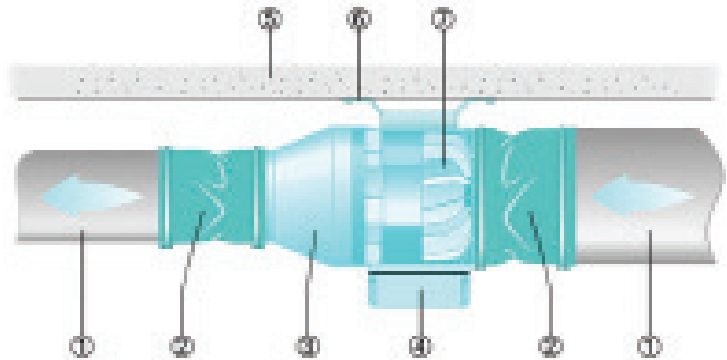
Innergaller  
LGA,LGZ



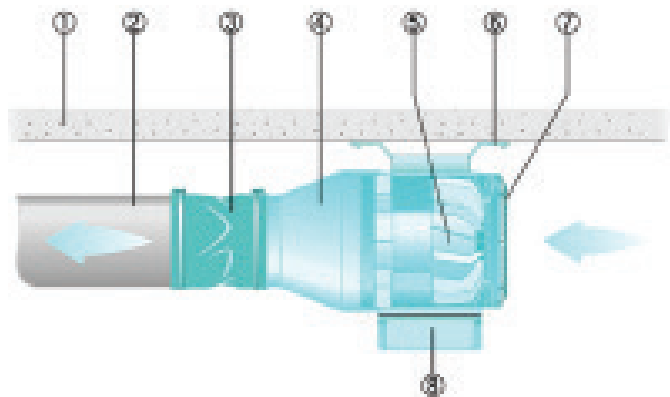
Tilluftsdon  
TK,TM

## Installationsexempel

1. Ventilationskanal (tillhandahålls av kunden)
2. Elastisk stos ELM
3. Reduceringsstos REM
4. Kopplingsbox på fläkten
5. Väg, tak
6. Fläktfot FUM
7. Fläkt ERM



1. Väg, tak
2. Ventilationskanal (tillhandahålls av kunden)
3. Elastisk stos ELM
4. Reduceringsstos REM
5. Fläkt ERM
6. Fläktfot FUM
7. Skyddsgaller SGM
8. Kopplingsbox på fläkten



Illustrationen visar kanalsystem för utsug av CO<sub>2</sub> eller N<sub>2</sub> i rum med utrustning.

1. Väg, tak
2. Elastisk stos ELM
3. Fläkt ERM
4. Skyddsgaller SGM

