

Axial portabel kanalfläkt HTM



HTM är en portabel fläkt med stativ och skyddsgaller på båda sidor. Används bl.a. till punkt-kylning, torkning, utsug eller temperaturutjämning. HTM typ -M = enfas, 230V 50Hz, HTM typ -T = trefas, 400V 50Hz. Baseras på kanalfläkten HCT. Fläkthus i stålplåt med antikorrosiv värmebeständig epoxylack för att motverka korrosion, 6-bladig fläktvinge av glasfiberförstärkt polyamid. Skyddsklass IP54 på typ 45-4M och 56-4M, skyddsklass IP55 på övriga. Ny design på den färdigmonterade strömbrytaren på kopplingsboxen, Cetac P17 -3P +T 16A 3-fas motor och -2P +T 16A 1-fas motor, IP55. På begäran: annan spänning V.

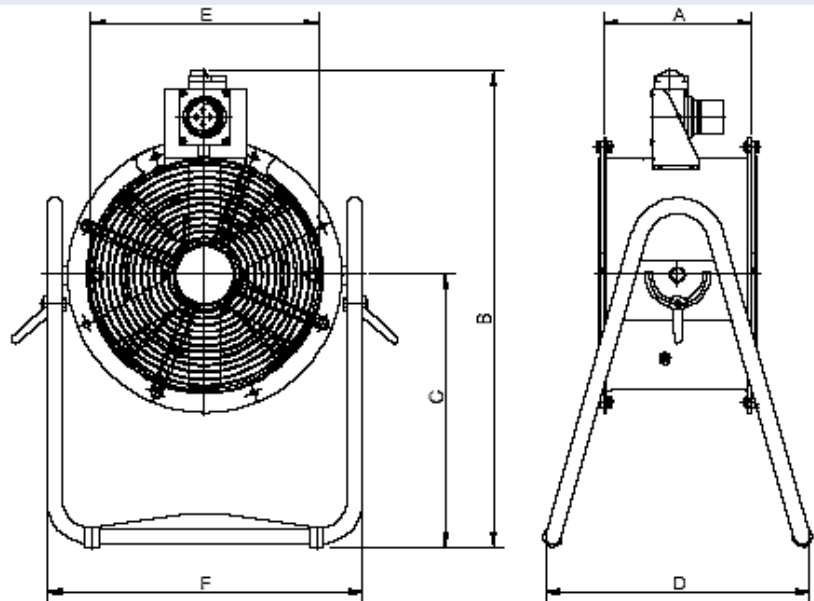


Teknisk data

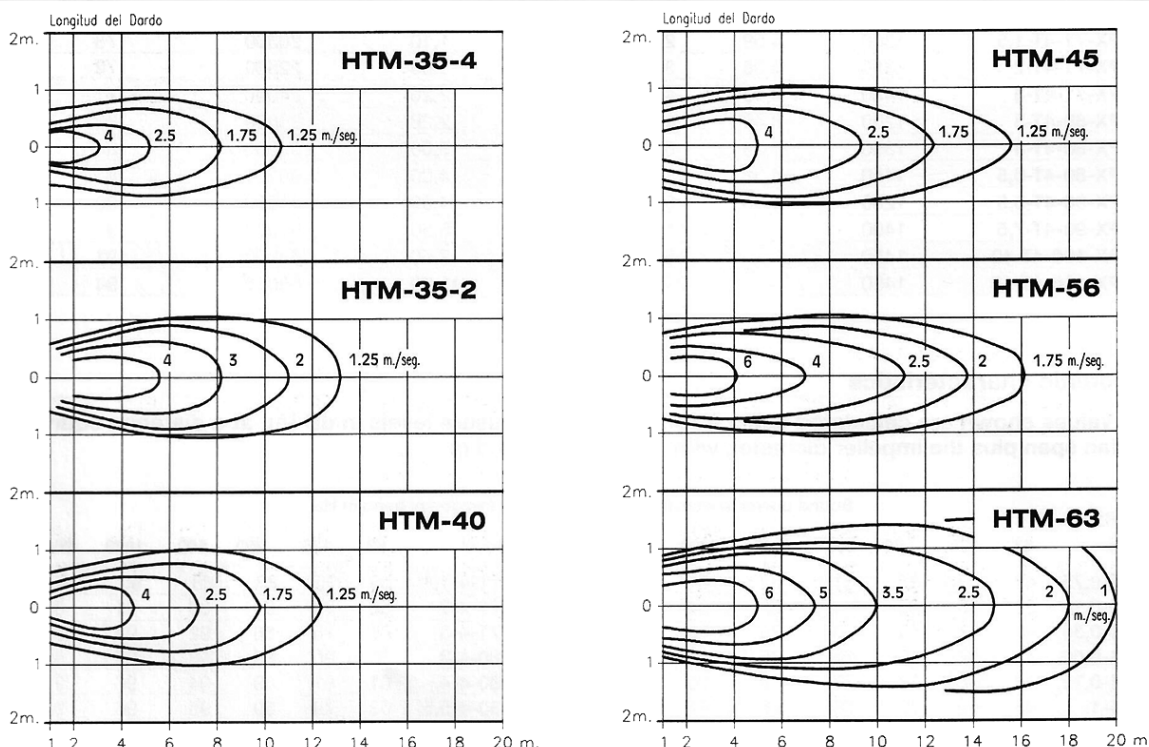
Typ	Max.flöde m³/h	Ljud dB(A)	Max.effekt Watt	Varvtal r/min	Max. Amp		Vikt kg
					230V	400V	
HTM-35-2T/M	5750	77	370	2800	2,90	1,25	13
HTM-35-4T/M	3100	59	120	1440	0,67	0,38	12
HTM-40-4T/M	5100	64	250	1450	1,90	0,84	19
HTM-45-4T/M	7100	68	370	1375	3,10	1,15	22
HTM-56-4T/M	11000	72	550	1380	4,40	1,80	27
HTM-63-4T	18300	74	1100	1410	x	3,00	35

Mått i mm

Typ	A	B	C	D	E	F
HTM-35	230	736	420	415	355	489
HTM-40	320	775	481	450	410	596
HTM-45	360	795	481	453	460	596
HTM-56	400	945	594	522	560	726
HTM-63	430	978	594	522	640	805



Characteristics of the cone with the fan at 1 metre from point 0.



Vi förbehåller oss rätten till ändringar utan föregående meddelande.