

Axial remdriven kanalfläkt HPX



HPX är en remdriven axialfläkt som används bl.a. för utsug i ventilationssystem, utsug ifrån målarboxar, virkestorkar, keramiska torkar och utsug av lätt dammig luft. Fläkthus i stålplåt med antikorrosiv värmebeständig epoxylack. Fläktvingar av aluminium. Skyddsklass IP 55, isolationsklass F. Standardspänning 230/400V 50Hz upp till motoreffekt 4kW och för kraftigare motorer är standardspänning 400/690V, 50Hz. Utrustad med en väl skyddad transmission mellan fläkt och motor på IP66. Max lufttransporttemperatur: +150°C. Öppningsbar 180° för enkel inspektion och rengöring.

På begäran: andra skyddsklasser, spänningar och frekvens. ATEX certifierade, kategori 2, för Explosionsskyddat utförande EEx-"e" eller flamsäkert utförande EEx-"d" och fläkt märkt: CE Ex II 2 G/D EEx e eller EEx d.



Teknisk data

Typ	Max.flöde m³/h	Max.tryck Pa	Ex.arb.punkt m³/h - Pa	Ljud dB	Max.effekt kW	Varvtal r/min	Max.ström Amp	Kanal Ø mm	Vikt kg
HPX-35-2T-0,75	4750	300	3500-125	77	0,55	2720	1,36	350	22
HPX-35-4T-0,16	2500	122	1800-45	60	0,12	1420	0,44	350	20
HPX-45-4T-0,33	6300	170	5000 - 75	69	0,25	1450	0,76	450	32
HPX-45-4T-0,5	6600	200	5000 - 110	70	0,37	1700	1,05	450	36
HPX-50-4T-0,75	9000	200	7000 - 85	70	0,55	1310	1,45	500	33
HPX-50-4T-1	10800	230	8000-120	71	0,75	1500	1,86	500	34
HPX-56-4T-0,75	11300	200	9000 - 100	72	0,55	1380	1,45	560	36
HPX-56-4T-1	12200	275	10000 - 120	73	0,75	1500	1,86	560	36
HPX-56-4T-1,5	14500	270	11000-145	75	1,1	1420	2,65	560	39
HPX-63-4T-1,5	16000	230	11500-100	74	1,1	1300	2,65	630	59
HPX-63-4T-2	17500	250	14000-125	78	1,5	1450	3,45	630	63
HPX-71-4T-1,5	20300	220	16000 - 110	78	1,1	1200	2,65	710	74
HPX-71-4T-2	22500	300	18000 - 125	79	1,5	1350	3,45	710	77
HPX-71-4T-3	24000	300	20000-140	81	2,2	1450	4,90	710	85
HPX-80-4T-3	29000	270	24000-100	83	2,2	1200	4,90	800	95
HPX-80-4T-4	32000	350	25000-150	84	3	1350	6,50	800	100
HPX-80-4T-5,5	40500	400	30000-200	84	4	1450	8,30	800	106
HPX-90-4T-5,5	44000	510	35000-250	89	4	1280	8,30	900	118
HPX-90-4T-7,5	51000	510	40000-250	91	5,5	1400	11,40	900	132
HPX-100-4T-10	63000	800	50000-300	93	7,5	1450	15,10	1000	159
HPX-100-4T-15	68000	800	55000-300	94	11	1450	21,40	1000	181

Ljuddata

Accoustic characteristics

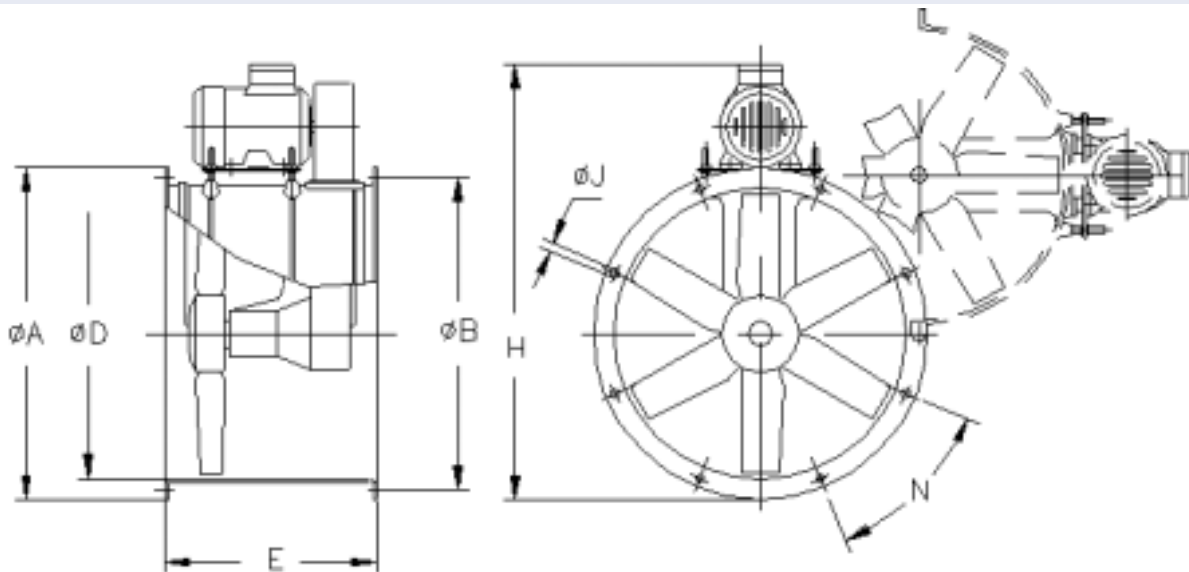
The values shown are calculated using free-field sound pressure levels in dB (A), at a distance equivalent to twice the fan span plus the impeller diameter, with a minimum of 1.5 m.

Sound power spectrum Lw(A) in dB(A) by frequency band in Hz.

Model	63	125	250	500	1000	2000	4000	8000	Model	63	125	250	500	1000	2000	4000	8000
35-2-0,75	48	63	82	81	82	81	76	67	71-4-1,5	55	75	83	88	90	87	80	69
35-4-0,16	31	46	65	64	65	64	59	50	71-4-2	56	76	84	89	91	88	81	70
45-4-0,33	40	55	74	73	74	73	68	59	71-4-3	65	76	86	92	93	88	77	73
45-4-0,50	41	56	75	74	75	74	69	60	80-4-3	60	80	88	93	95	92	85	74
50-4-0,75	44	58	77	77	78	76	72	63	80-4-4	61	81	89	94	96	93	86	75
50-4-1	45	59	78	78	79	77	73	64	80-4-5,5	68	79	89	95	96	91	80	76
56-4-0,75	47	67	75	80	82	79	72	61	90-4-5,5	67	88	95	100	103	99	92	81
56-4-1	48	68	76	81	83	80	73	62	90-4-7,5	69	90	97	102	105	101	94	83
56-4-1,5	57	68	78	84	85	80	69	65	100-4-10	73	93	100	106	108	105	98	87
63-4-1,5	51	71	79	84	86	83	76	65	100-4-15	74	94	101	107	109	106	99	88
63-4-2	62	73	83	89	90	85	74	70									

Vi förbehåller oss rätten till ändringar utan föregående meddelande.

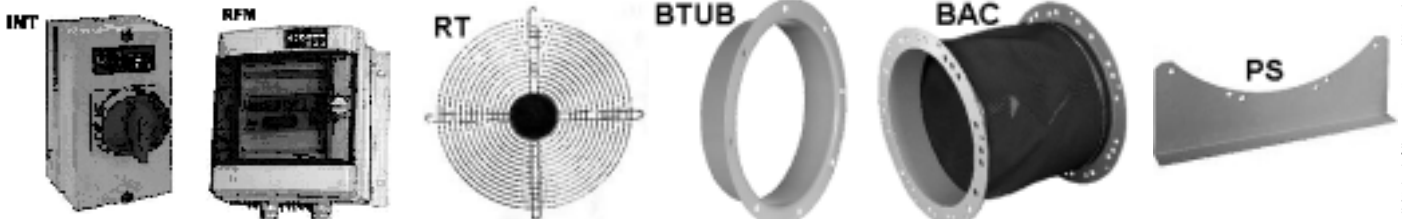
Mått mm



Typ	ØA	ØB	ØD	E	H	ØJ	N
HPX-35-2T-0,75	425	395	355	380	606	10	8 x 45°
HPX-35-4T-0,16	425	395	355	380	609	10	8 x 45°
HPX-45-4T-0,33	540	500	460	420	740	12	8 x 45°
HPX-45-4T-0,5	540	500	460	420	728	12	8 x 45°
HPX-50-4T-0,75/-1	600	560	512	420	803	12	12 x 30°
HPX-56-4T-0,75/-1	660	620	560	450	848	12	12 x 30°
HPX-56-4T-1,5	660	620	560	450	870	12	12 x 30°
HPX-63-4T-1,5/-2	730	690	640	500	950	12	12 x 30°
HPX-71-4T-1,5/-2	810	770	710	550	1017	12	16 x 22°30'
HPX-71-4T-3	810	770	710	550	1035	12	16 x 22°30'
HPX-80-4T-3/-4	900	860	800	600	1173	12	16 x 22°30'
HPX-80-4T-5,5	900	860	800	600	1200	12	16 x 22°30'
HPX-90-4T-5,5/-7,5	1015	970	900	650	1320	15	16 x 22°30'
HPX-100-4T-10	1115	1070	1000	750	1483	15	16 x 22°30'
HPX-100-4T-15	1115	1070	1000	750	1513	15	16 x 22°30'

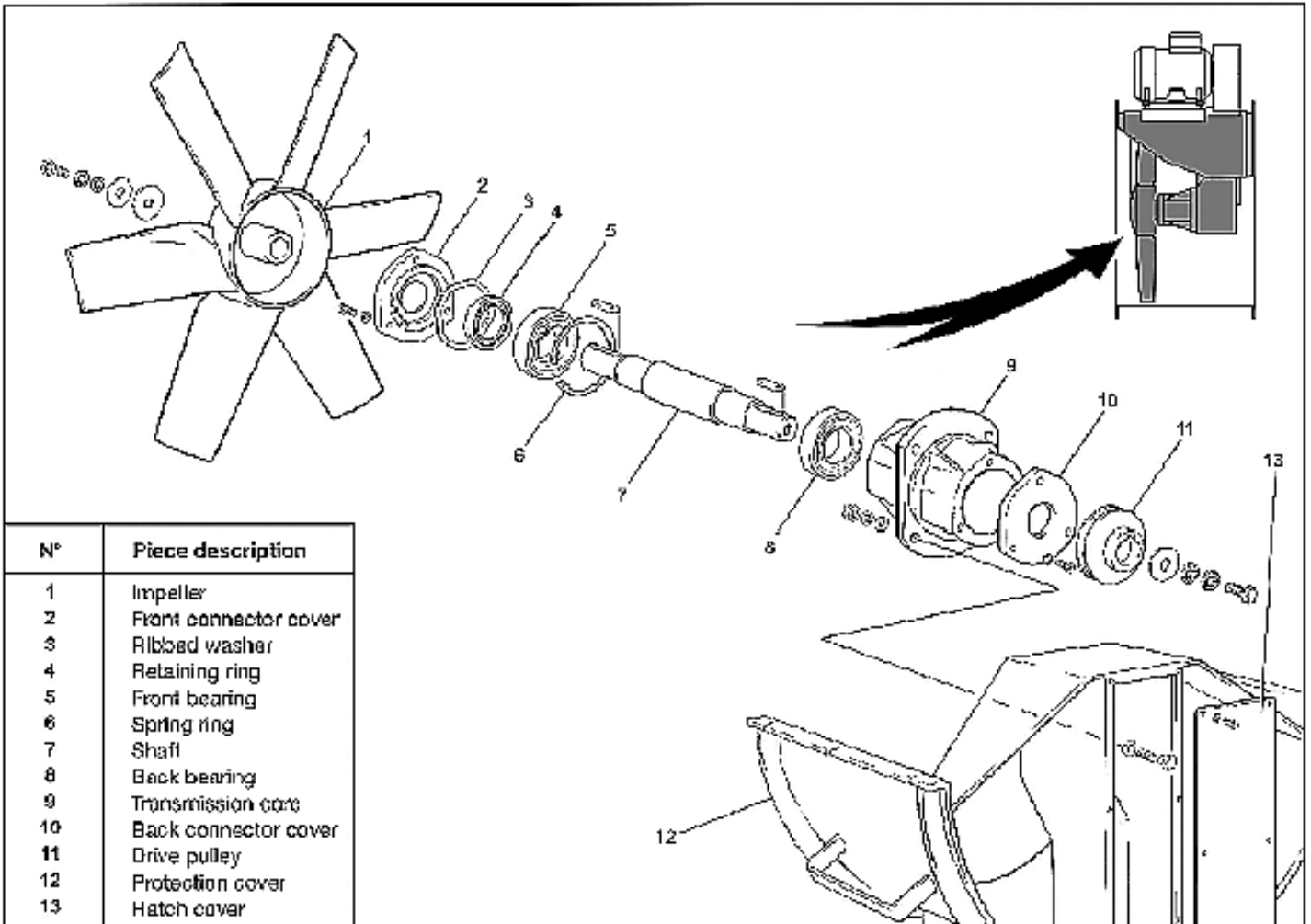
Tillbehör

Typ	Arbetsbrytare	Frekvensstyrning 400V	Skyddsgaller	Cirkulär Anslutningsstos	Flexibel dubbel-flänsad stös	Fot/Fäste mot plant underlag
HPX-35	INT	x	RT-35	BTUB-355	BAC-355	PS-35
HPX-45	INT	RFM-0,75	RT-45	BTUB-450	BAC-450	PS-45/50
HPX-50	INT	x	RT-50	BTUB-500	BAC-500	PS-50
HPX-56	INT	RFM-0,75/RFM-1,5/ x	RT-56	BTUB-560	BAC-560	PS-56/63
HPX-63	INT	x	RT-63	BTUB-630	BAC-630	PS-63
HPX-71	INT	RFM-1,5/RFT-2/ x	RT-71	BTUB-710	BAC-710	PS-71
HPX-80	INT	x	RT-80	BTUB-800	BAC-800	PS-80
HPX-90	INT	x	RT-90	BTUB-900	BAC-900	PS-90
HPX-100	INT	x	RT-100	BTUB-1000	BAC-1000	PS-100



Vi förbehåller oss rätten till ändringar utan föregående meddelande.

Transmissionen detaljer

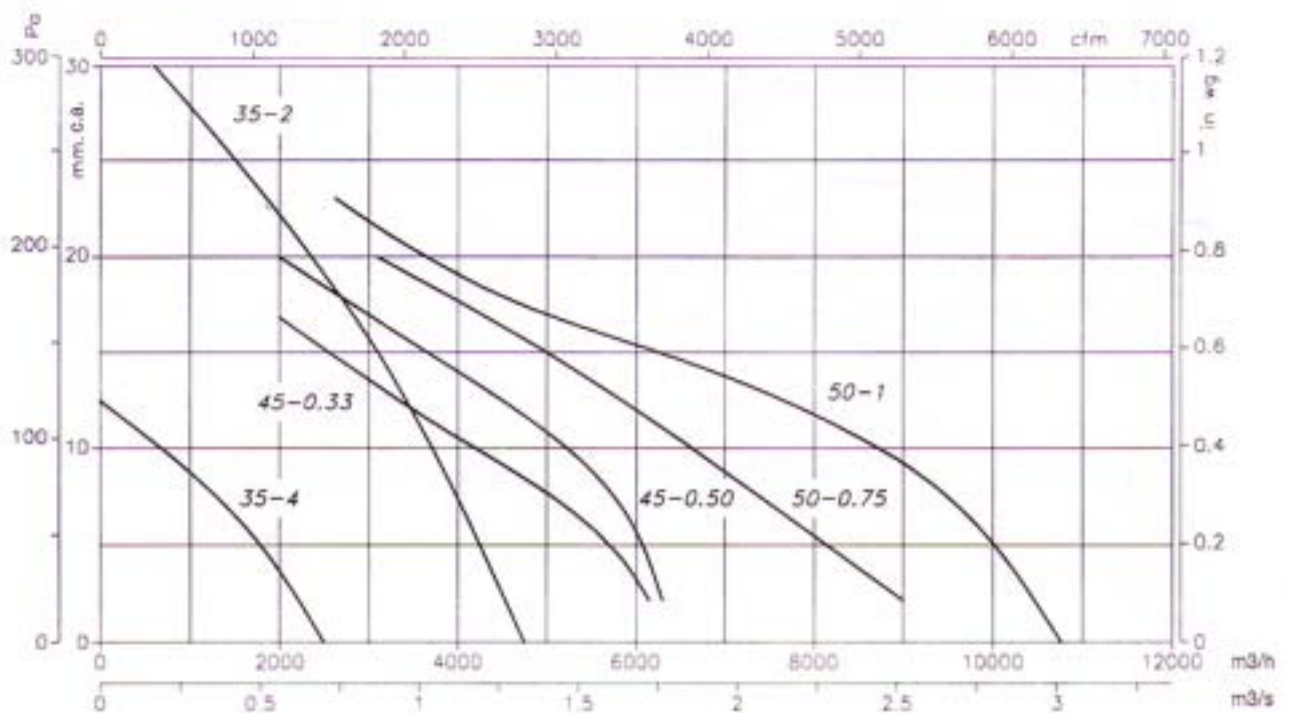


N°	Piece description
1	Impeller
2	Front connector cover
3	Ribbed washer
4	Retaining ring
5	Front bearing
6	Spring ring
7	Shaft
8	Back bearing
9	Transmission core
10	Back connector cover
11	Drive pulley
12	Protection cover
13	Hatch cover

Flödesdiagram

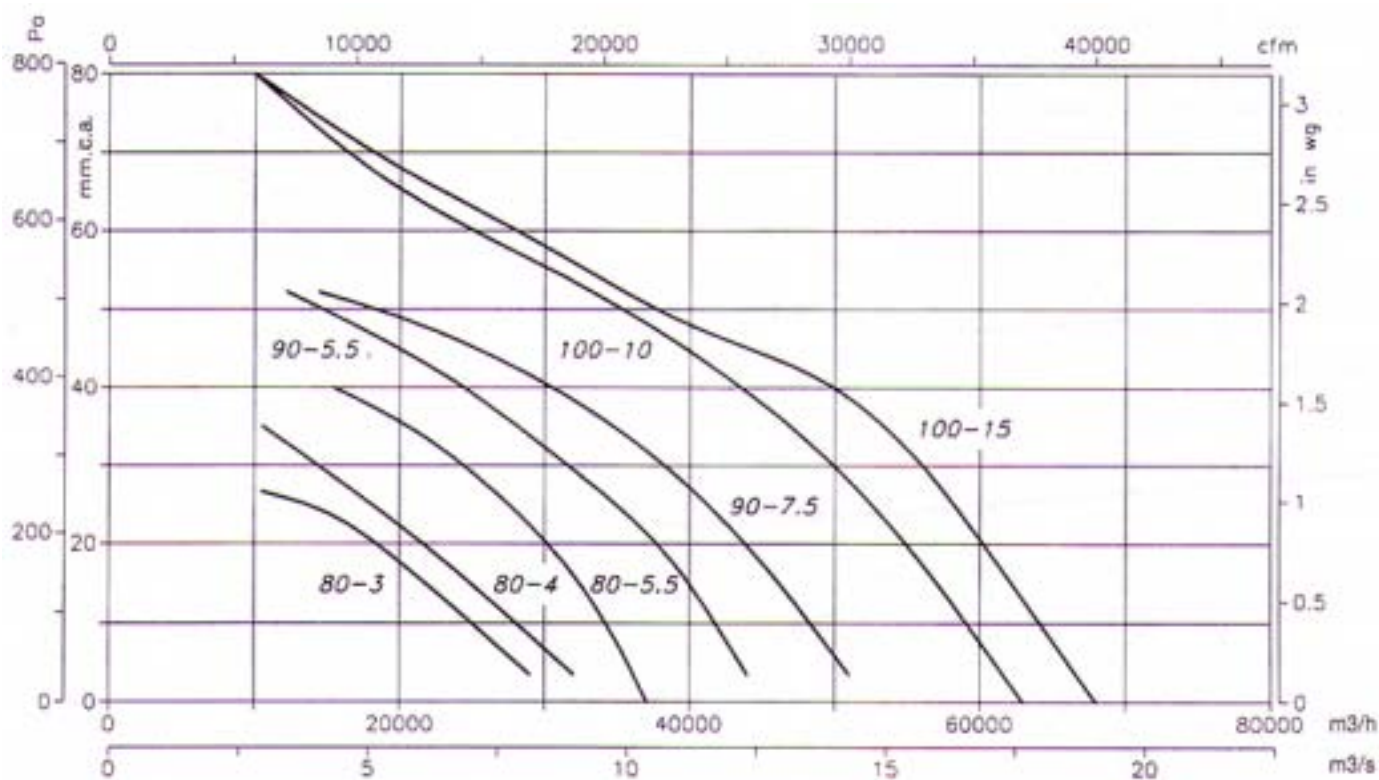
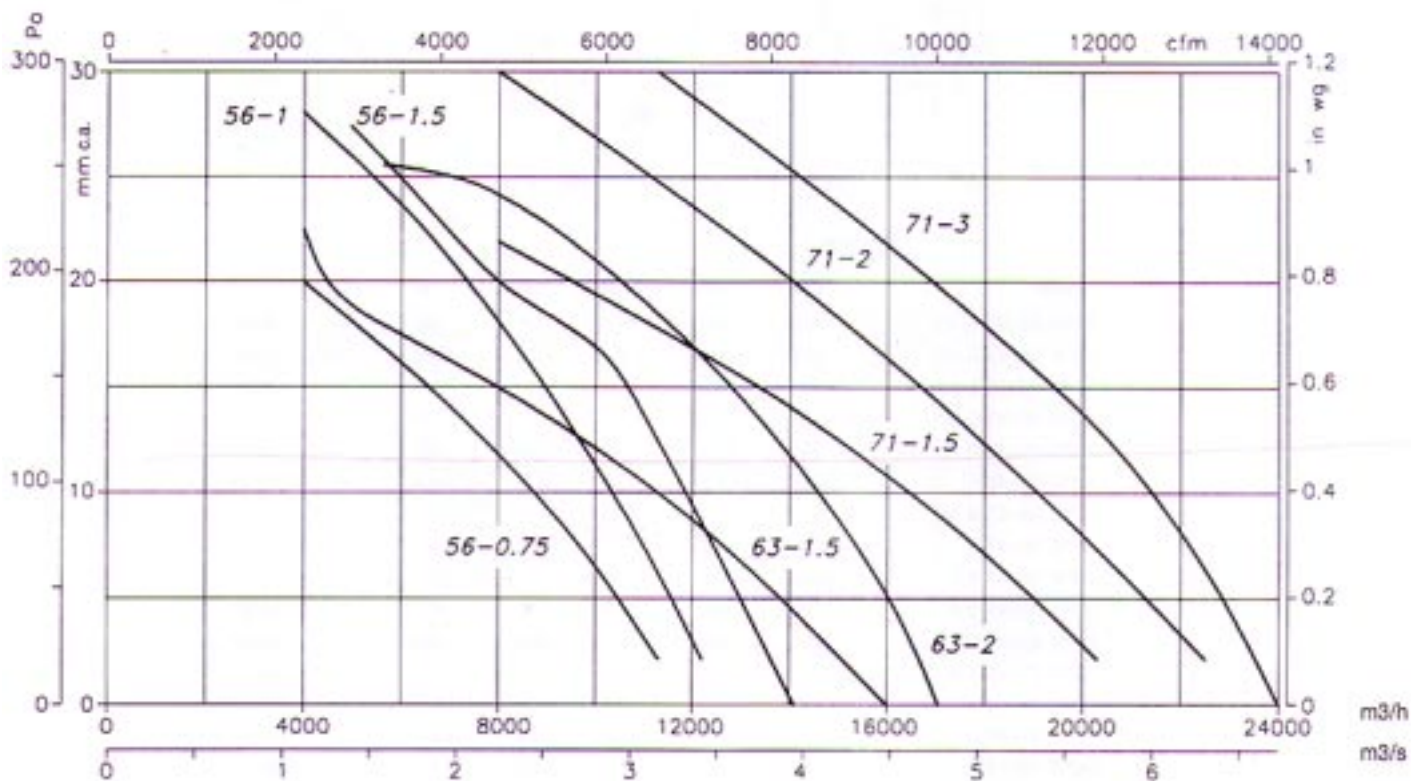
Q = Airflow in m³/h. and m³/s.

Pe = Static pressure in mm.c.a. and Pa.



Vi förbehåller oss rätten till ändringar utan föregående meddelande.

Flödesdiagram



Vi förbehåller oss rätten till ändringar utan föregående meddelande.