

ERM är kompakta halvradiella kanalfläktar tillverkade i slagfast plast med hög skyddsklass (IP54). Enfas 230V/50Hz motorer med underhållsfria kullager. Termiskt överbelastningskyddade. Varvtalsreglerbara. Lämplig för montering både vertikalt eller horisontellt. Färg RAL1013.

På förfrågan: specialspänning, för special frekvens, för lägre temperaturlighet under -20°C vid större antal.

ERM-Ex är en kanalfläkt som är anpassad för explosiva miljöer. ERM-Ex är tillverkad i antistatiskt plastmaterial. Kanalfläkten är utrustad med en 1-fas explosionsäker motor 230V, 50Hz med ökad säkerhet Ex II2G EExe för zon 1-2. Fläktarna uppfyller kraven i ATEX-direktivet 94/9/EG, vilket beskriver fläktar som är konstruerade för användning i farliga områden utanför gruvor och i gruvsdrift. Robusta motorer med underhållsfria kullager och driftskondensator. Färg RAL9004. Fläktarna är inte varvtalsreglerbara. Ex-fläktarna skall alltid kopplas in med ett termistormotorskydd för att uppfylla kraven i certifikatet. Observera att motorskyddet ska placeras utanför riskzonen.

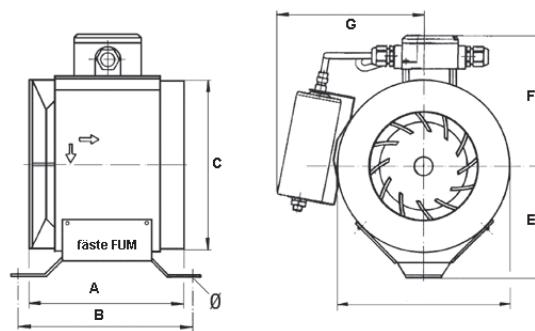


## Teknisk data

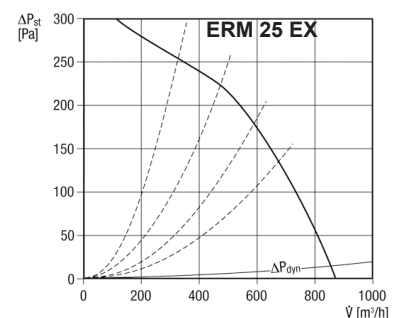
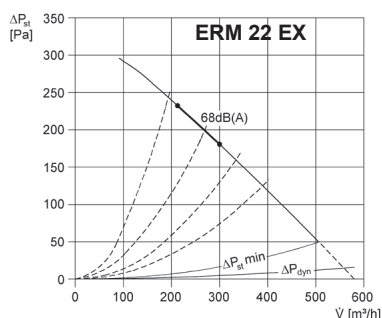
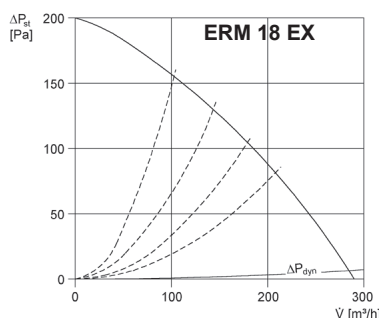
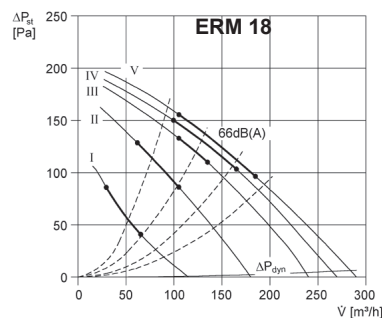
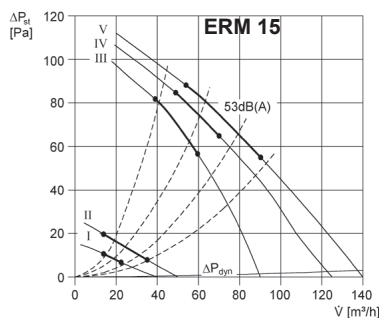
Typ	Max. flöde m <sup>3</sup> /h	Max. tryck Pa	Ex. arb. Punkt m <sup>3</sup> /h - Pa	Ljud dB (A)	Effekt W	Varvtal r/ min	Max. ström Amp	Max luft- temperatur	Skydds- klass	Isol. Klass	Vikt kg
ERM 15	140	110	100 - 50	53	38	2600	0,26	55 °C	IP 54	B	1,8
ERM 18	290	180	200 - 100	66	50	2760	0,27	55° C	IP 54	B	2,2
ERM 18 Ex	310	200	200 - 80	66	50	2780	0,25	50° C / T4	IP 54	B	3,6
ERM 22 Ex	560	300	400 - 125	68	200	2860	0,92	50° C / T3	IP 54	B	6,5
ERM 25 Ex	870	300	700 - 125	77	300	2860	1,4	50° C / T3	IP 54	F	7,4

## Mått mm

Typ	A	B	C	E	F	Ø	G
ERM 15	151	187	148	93	112	4,5	-
ERM 18	161	187	177	120	125	4,5	-
ERM 18 Ex	164	187	178	120	142	6	160
ERM 22 Ex	177	203	198	140	166	6	195
ERM 25 Ex	205	232	248	160	180	6	210



## Flödesdiagram



## Tillbehör



Skyddsgaller



Red. stös  
REM/REMex



Jaluislutare



Tyristor  
TYR



Termostat  
TH



5-stegs  
Trafo  
TRE/TRV



Hygrostat  
HY



Motorskyddsbrytare



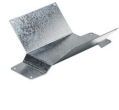
Motorskyddsbrytare  
MVex



Backsjäll  
AVM



Flexibel stös  
ELM



Fot/Fäste  
FUM



Vattenvärmare  
WRH



Ljuddämpare  
AKS/RSR



Filterbox  
FD/FDI/TFE



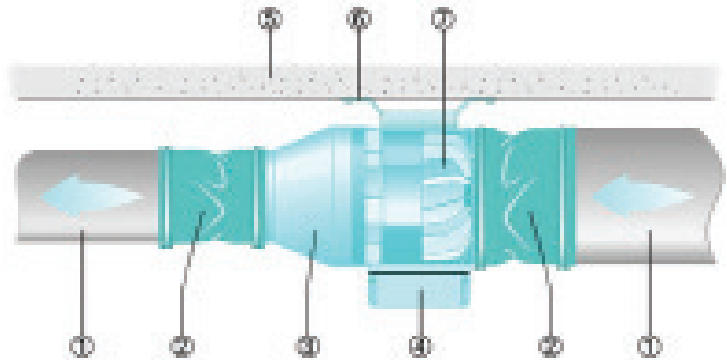
Innergaller  
LGA,LGZ



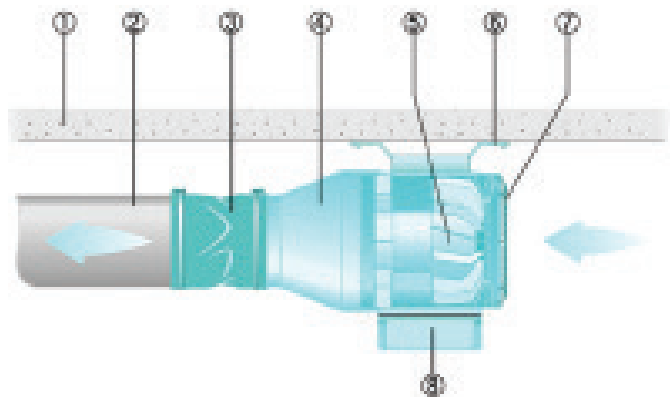
Tilluftsdon  
TK,TM

## Installationsexempel

1. Ventilationskanal (tillhandahålls av kunden)
2. Elastisk stös ELM
3. Reduceringsstös REM
4. Kopplingsbox på fläkten
5. Väg, tak
6. Fläktfot FUM
7. Fläkt ERM



1. Väg, tak
2. Ventilationskanal (tillhandahålls av kunden)
3. Elastisk stös ELM
4. Reduceringsstös REM
5. Fläkt ERM
6. Fläktfot FUM
7. Skyddsgaller SGM
8. Kopplingsbox på fläkten



Illustrationen visar kanalsystem för utsug av CO<sub>2</sub> eller N<sub>2</sub> i rum med utrustning.

1. Väg, tak
2. Elastisk stös ELM
3. Fläkt ERM
4. Skyddsgaller SGM

