

EZR/DZR används med fördel till ventilation där fläkten är ansluten till luftkanaler från inlopp och utlopp. EZR/DZR är reversibla*, anpassade för både in- och utsug av luft (se tillbehören). Direkt driven axial kanalfläkt. Fläkthus i galvaniserad stålplåt med fläns-anslutningar. 8-bladig fläktvinge av glasfiberförstärkt polyamid. Dynamiskt balanserade.

Typ **EZR** med enfasmotor, 230V/50Hz.

Typ **DZR** med trefasmotor, 400V/50Hz.

Termiskt överbelastningskydd, skall kopplas till ett motorskydd. De flesta fläktarna i serien är reglerbara med transformator. Kontakta oss för mer info.

Skyddsklass IP 55 (EZR 25/4D, DZR 25/4D har IP 54). Max. lufttransporttemperatur anges i tabell. Lägsta lufttemperatur -20°C. Fläktarna kan monteras horisontellt eller vertikalt.

*Vid reversering ger fläktarna ca 35 % mindre luftflöde!

På förfrågan finns följande: i olika spänningar, enfasmotor med termisk kontakt eller PTC termostator, kondensdränering, med förhöjt korrosionsskydd, med aluminium fläktvingar. Finns med ATEXgodkännande EEx-e i 400V3fas(DZR/EX).



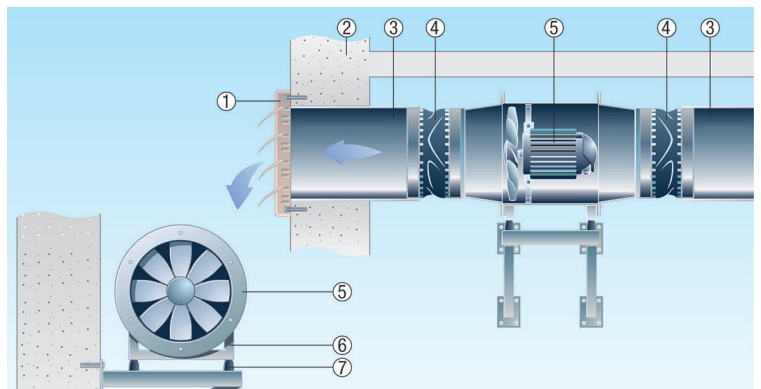
Teknisk data

Typ	Max.flöde m³/h	Max.tryck Pa	Ex.arb.punkt m³/h - Pa	Varvtal r/min	Max.effekt W		Max.ström Amp		Ljud dB (A)	Max.temp °C		Vikt kg
					EZR	DZR	EZR	DZR		EZR	DZR	
EZR/DZR 20/2	1100	140	700 - 65	2850	65	75	0,51	0,25	72	60°C	60°C	7
EZR/DZR 25/4 D	1000	60	700 - 30	1425	32	50	0,19	0,16	61	60°C	40°C	7
EZR/DZR 25/2	2200	300	1750 - 130	2850	195	175	1,2	0,4	82	60°C	60°C	9
EZR/DZR 30/6	1200	50	800 - 20	930	59	70	0,32	0,19	55	60°C	60°C	8
EZR/DZR 30/4	1800	100	1200 - 50	1425	90	80	0,51	0,33	64	60°C	60°C	8
EZR/DZR 30/2	3670	400	2600 - 165	2850	350	360	2,4	1	88	60°C	60°C	13
EZR/DZR 35/6	1800	40	1200 - 25	930	65	75	0,35	0,17	57	60°C	60°C	10
EZR/DZR 35/4	2800	170	2000 - 50	1425	115	120	0,75	0,38	68	60°C	60°C	10
DZR 35/2	5900	600	4100 - 265	2850	-	750	-	1,6	88	-	60°C	13
EZR/DZR 40/6	2600	60	2000 - 25	930	98	110	0,52	0,3	60	55°C	60°C	12
EZR/DZR 40/4	4500	180	3200 - 90	1425	225	230	1,37	0,7	76	50°C	60°C	13
DZR 40/2	9000	900	6500 - 360	2850	-	1525	-	3,5	93	-	60°C	23
DZR 45/6 B	4460	140	3300 - 60	985	-	160	-	0,6	67	-	60°C	16
EZR/DZR 45/4	6600	200	4800 - 120	1425	445	460	2,2	1,1	85	60°C	60°C	16
EZR 50/8 B	4100	50	3000 - 30	715	110	-	0,65	-	71	60°C	-	16
EZR/DZR 50/6	6000	140	4500 - 60	950	235	230	1,3	0,8	72	60°C	60°C	20
DZR 50/4 B	8900	300	6500 - 135	1410	-	635	-	1,4	81	-	60°C	20
DZR 56/6 B	8500	180	6000 - 80	950	-	440	-	1,1	73	-	60°C	28
DZR 56/4 B	12600	400	9900 - 170	1400	-	1170	-	2,4	88	-	60°C	35
DZR 60/6 B	10000	200	7200 - 85	930	-	510	-	1,3	76	-	60°C	30
DZR 60/4 B	14780	400	11100 - 160	1425	-	1390	-	3,3	76	-	60°C	36
DZR 25/84 B	1100/500	80/25	800-30/300-10	1425/715	-	80/40	-	0,3/0,1	58/42	-	60°C	7
DZR 30/42 B	3800/1900	400/100	2700-180/1400-40	2850/1425	-	405/70	-	1,2/0,3	89/67	-	60°C	12
DZR 35/42 B	5900/3000	550/150	4300-240/2100-67	2850/1425	-	710/140	-	1,3/0,4	88/71	-	60°C	14
DZR 40/42 B	9000/4500	800/200	6500-350/3200-90	2850/1425	-	1610/240	-	2,7/0,85	93/76	-	60°C	25
DZR 50/84 B	8900/4500	300/50	6500-150/3000-30	1425/715	-	710/135	-	1,4/0,5	84/65	-	60°C	22
DZR 60/84 B	15300/7600	400/100	11500-195/5600-50	1425/715	-	1630/280	-	3,1/1	90/70	-	50°C	41

Installationsexempel över tillbehör för kanalmontage:

Bilden till höger visar en typisk installation av kanalfläkten EZR/DZR. Fläkten anslut till kanalsystem med hjälp av flexibla stosar. En raksträcka på minst 3-5 x kanaldiametern på inlopps- resp. utloppssidan rekommenderas.

1. självstängande jalusi AS, manuellt jalusi RS + ställmotor MS
3. kanalsystem, tillhandahålls av kund/installatör
4. flexibel stos ELA/EL
5. fläkt EZR/DZR
6. fäste FU mot plant underlag
7. vibrationsdämpare GP



Tillbehör



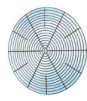
AS
Jalusislutare



GF
Motfläns



AD
Inslugskona



SG
Skyddsgaller



VD
Backspjäll



TYR
Tyristor



TRE
5-stegs trafo



STW
Tyristor/Reverserdon



MLZ
Yttergaller



GS
Motstos



ELA
Dukstos m. fläns



EL
Elastisk stos



FU
Fläktfäste/fot



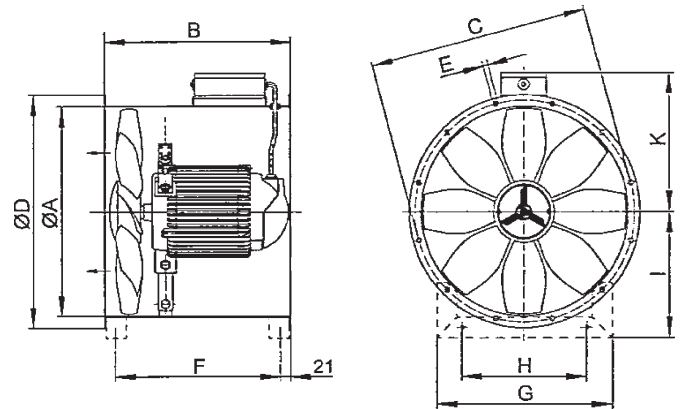
WP
Polreverserdon



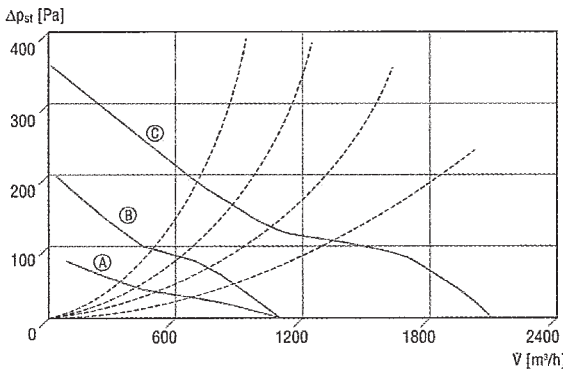
P
Polomkopplare

Mått mm

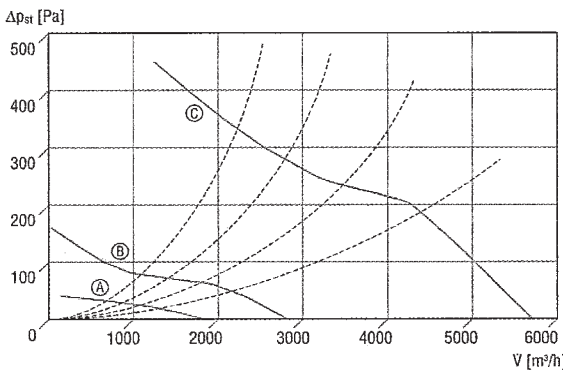
Typ	A	B	C	D	E	F	G	H	I	K
EZR/DZR 20/	213	240	235	254	7	197	243	150	152	165
EZR/DZR 25/	263	300	286	304	7	255	288	150	178	194
EZR/DZR 30/	313	300	356	380	9	255	292	200	203	221
EZR/DZR 35/	363	320	395	420	9	275	319	224	226	248
EZR/DZR 40/	413	370	438	460	9	325	350	250	249	274
EZR/DZR 45/	458	310	487	510	9	255	385	280	274	297
EZR/DZR 50/	513	370	541	565	9	325	423	315	299	325
DZR 56/	570	400	629	664	14	355	485	370	345	355
DZR 60/	613	400	674	710	11	335	517	400	369	376



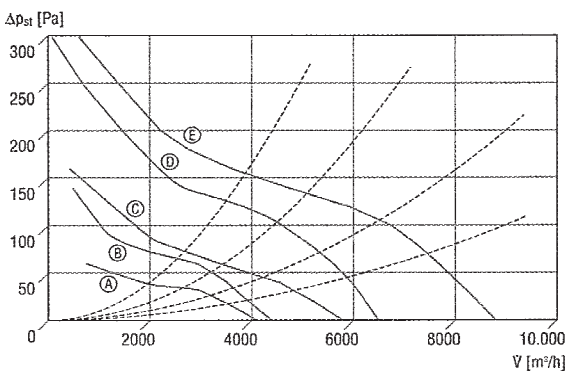
Flödesdiagram



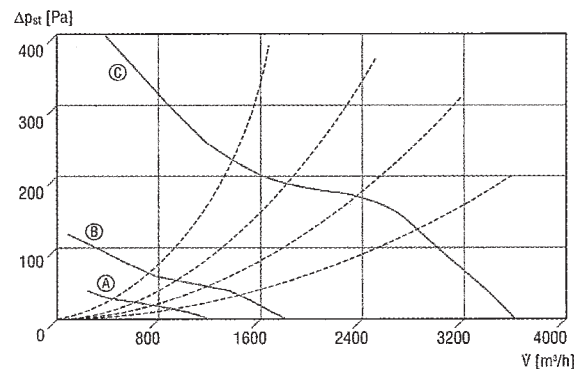
A EZR/DZR 20/2 **B** EZR/DZR 25/4 **D** EZR/DZR 25/2 **B**



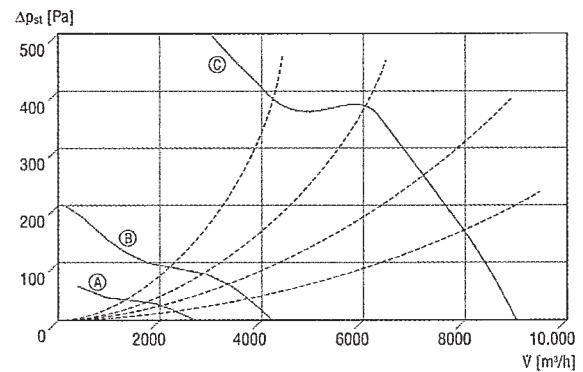
A EZR/DZR 35/6B **B** EZR/DZR 35/4 **B** **C** DZR 35/2 **B**



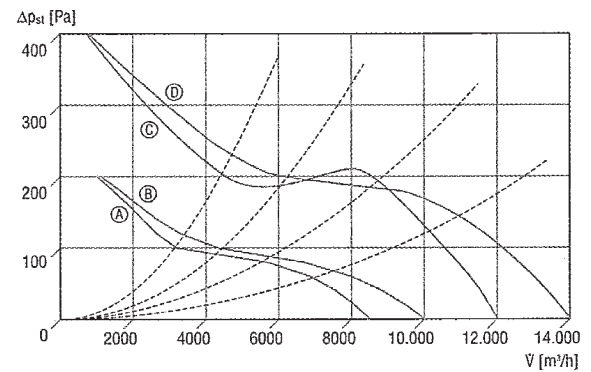
A EZR 50/8 **B** EZR/DZR 45/6 **B** **C** EZR/DZR 50/6 **B**
D DZR 45/4 **B** **E** DZR 50/4 **B**



A EZR/DZR 30/6B **B** EZR/DZR 30/4B **C** EZR/DZR 30/2B



A EZR/DZR 40/6B **B** EZR/DZR 40/4 **B** **C** DZR 40/2 **B**



A DZR 56/6 **B** DZR 60/6 **B** **C** DZR 56/4 **B**
D DZR 60/4 **B**

Axial high-performance duct fans

Application

Example illustration of a ventilation installation

