

THT: kort fläkthuset, invändig kopplingsbox

THT/CL: långt fläkthuset med inspektionslucka, utvändig kopplingsbox

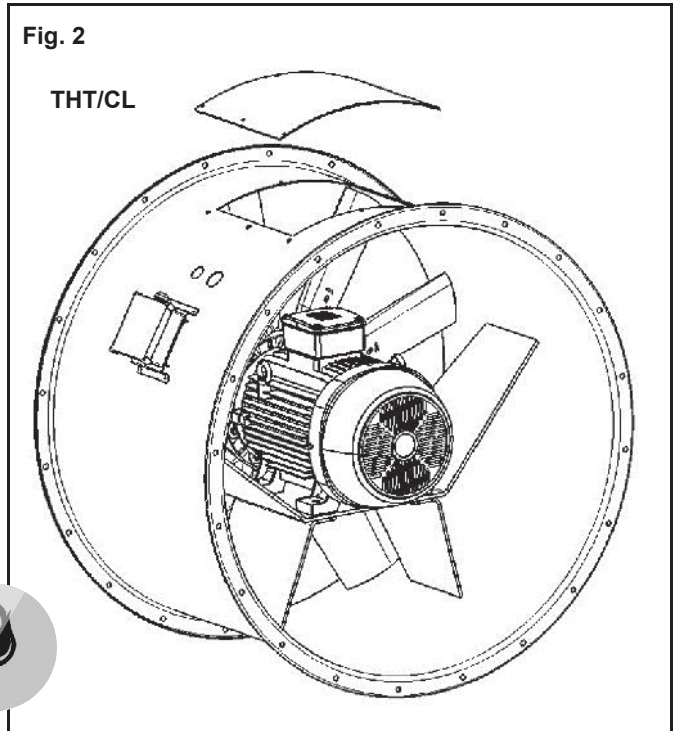
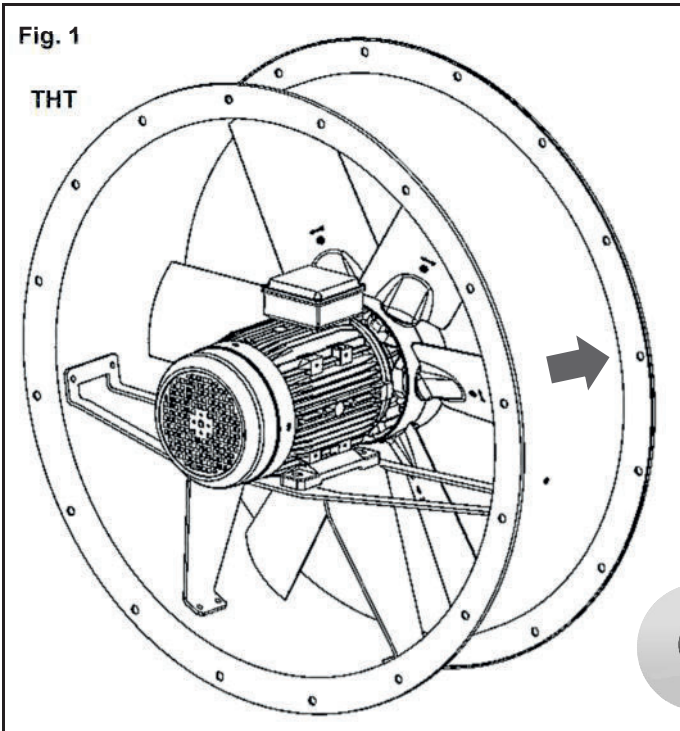
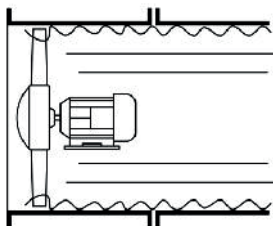


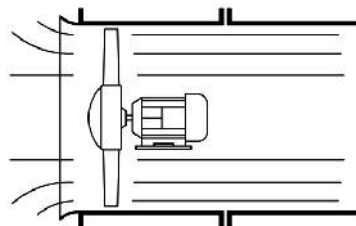
Fig. 3

APPLIKATIONER

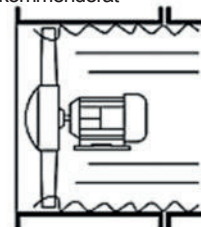


Wrong Fel

①

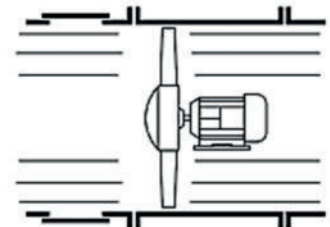


Right Rekommenderat

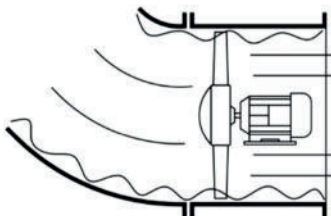


Wrong Fel

②

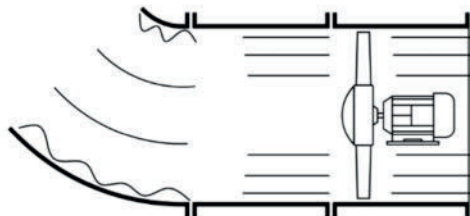


Right
Rekommenderat

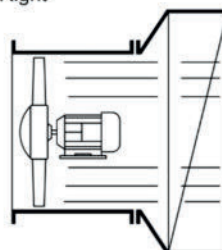


Wrong Fel

③

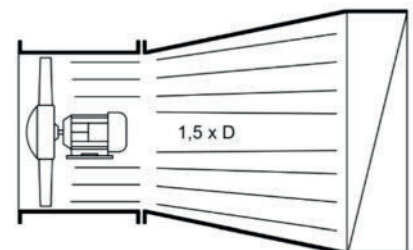


Right Rekommenderat



Wrong Fel

④



Right Rekommenderat