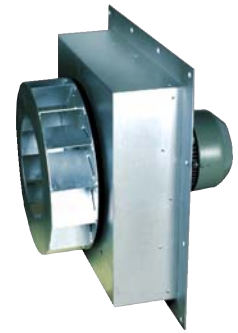


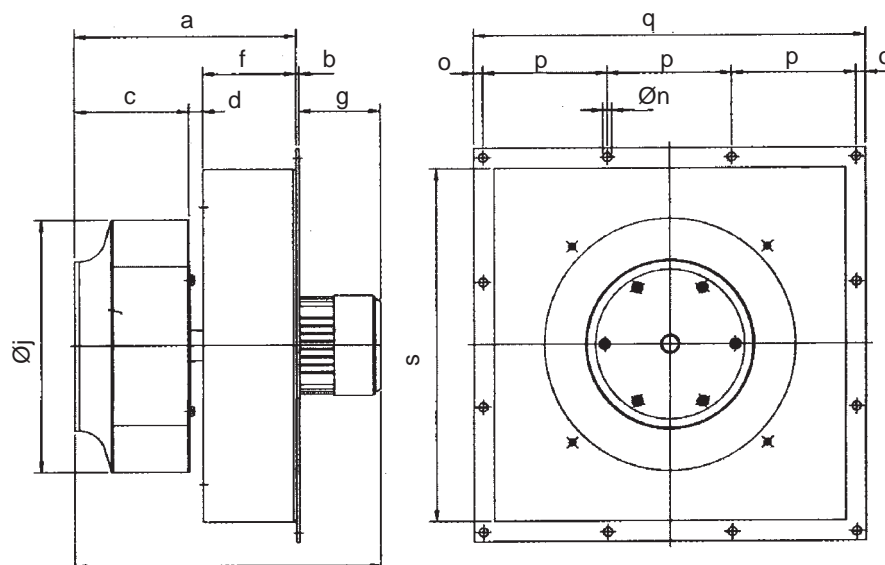
Inbyggnadsfläkt för cirkulering av het luft. Fläkt av stålplåt med antikorrosiv värmebeständig pulverlack. Fläkthjul med bakåtböjda skovlar av stålplåt. Värmebeständig platta av mineralfiber (150mm tjock) med hög termisk isolationskapacitet. Direkt driven motor, 3-fas 230/400V 50Hz motor upp t.o.m. 3 kW och däröver 400/690V 50Hz. Skyddsklass IP 55, isolationsklass F. Max lufttransporttemperatur från -20° C till +250° C. På begäran: för olika spänningar, i rostfritt utförande.



Teknisk data

Typ	Max.flöde m ³ /h	Max.tryck Pa	Ex.arb.punkt m ³ /h - Pa	Varvtal r/min	Max.effekt kW	Max.ström Amp (400V)	Ljud dB (A)	Vikt kg
CMSH-831-2T-1,5/R/EU	2650	900	2000 - 380	2850	1,1	2,5	65	27,5
CMSH-831-4T-0,33/R/EU	1380	240	1000 - 130	1420	0,25	0,92	52	21,3
CMSH-925-2T-2/R/EU	3660	1170	2500 - 630	2870	1,5	3,35	70	35,4
CMSH-925-4T-0,5/R/EU	1830	300	1000 - 200	1380	0,37	1,2	56	28,4
CMSH-1040-4T-0,75/R/EU	2660	420	2000 - 180	1420	0,55	1,54	57	31,9
CMSH-1145-4T-1,5/R/EU	3940	560	3000 - 260	1410	1,1	2,59	61	54,3
CMSH-1240-4T-1/R/EU	5300	580	4000 - 240	1410	0,75	1,9	62	53,4
CMSH-1240-6T-0,5/R/EU	4500	260	3000 - 110	930	0,37	1,2	58	54,9
CMSH-1445-4T-1,5/R/EU	7600	730	5000 - 400	1410	1,1	2,59	67	58
CMSH-1445-4T-2/R/EU	8450	740	5000 - 460	1420	1,5	3,45	70	61
CMSH-1445-6T-1/R/EU	5300	320	3000 - 200	920	0,75	1,97	62	66
CMSH-1650-4T-3/R/EU	10900	910	7000 - 540	1430	2,2	4,8	71	78,5
CMSH-1650-6T-1,5/R/EU	6300	410	4000 - 250	925	1,1	2,82	61	80,5
CMSH-1856-4T-4/R/EU	13550	1200	10000 - 520	1430	3	6,48	75	86,6
CMSH-1856-4T-5,5/R/EU	17100	1200	10000 - 700	1425	4	8	77	90,6
CMSH-2063-4T-7,5/R/EU	19200	1600	15000 - 650	1450	5,5	11,1	77	126,9
CMSH-2063-6T-3/R/EU	13600	650	8000 - 400	940	2,2	5,36	66	120,9
CMSH-2271-4T-10/R/EU	28750	1980	20000 - 1100	1450	7,5	14,8	81	143,6
CMSH-2271-4T-15/R/EU	31000	1990	20000 - 1200	1460	11	22	83	170,6
CMSH-2271-4T-20/R/EU	34600	2000	20000 - 1400	1460	15	29	85	187,6
CMSH-2271-6T-4/R/EU	18150	820	16000 - 200	960	3	6,82	72	142,6
CMSH-2271-6T-5,5/R/EU	21900	830	16000 - 350	960	4	8,74	75	151,6
CMSH-2380-4T-25/R/EU	38000	2300	30000 - 850	1460	18,5	36,5	83	233,1
CMSH-2380-4T-30/R/EU	47600	2310	30000 - 1350	1460	22	42	86	251,1
CMSH-2380-6T-10/R/EU	27200	1010	20000 - 420	965	7,5	16,4	75	244,1
CMSH-2380-6T-15/R/EU	30900	1020	20000 - 510	970	11	23,2	78	257,1

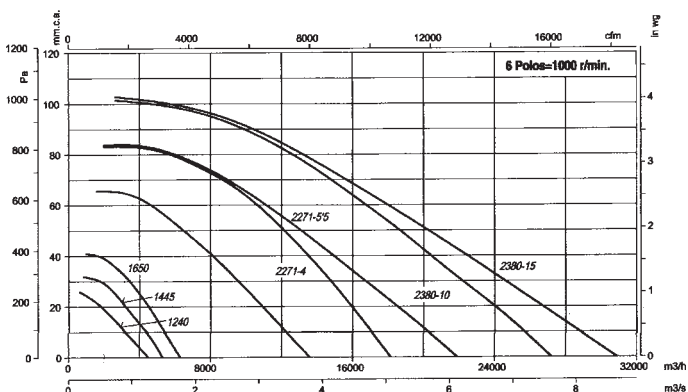
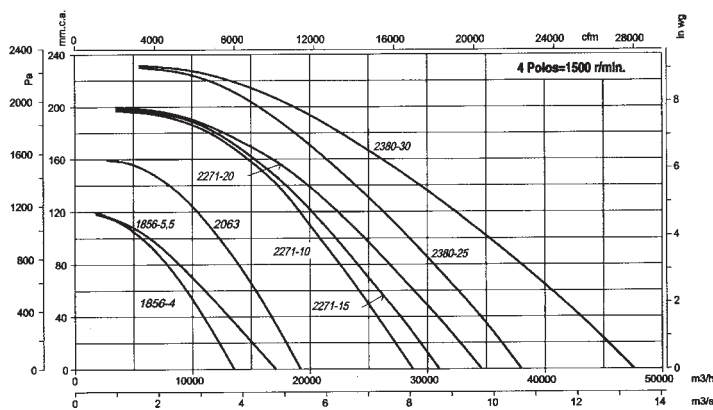
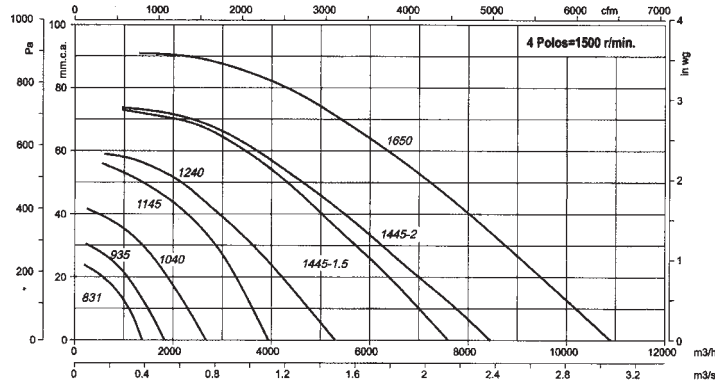
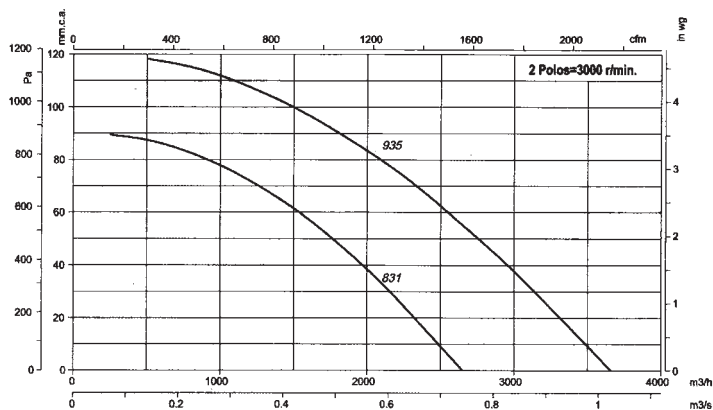
Mått mm



Mått mm

Typ	a	b	c	d	g	Øj	m	Øn	o	p	q	r	s
CMSH-831-2T-1,5/R/EU	253,5	3	83	20,5	130	315	386,5	11,5	15	150	480	150	400
CMSH-831-4T-0,33/R/EU	253,5	3	83	20,5	105	315	361,5	11,5	15	150	480	150	400
CMSH-925-2T-2/R/EU	263,5	3	93,5	22	186	350	454,5	14	20	188	604	150	495
CMSH-925-4T-0,5/R/EU	263,5	3	93,5	20	105	350	371,5	14	20	188	604	150	495
CMSH-1040-4T-0,75/R/EU	273,5	3	103,5	20	130	400	406,5	14	20	188	604	150	495
CMSH-1145-4T-1,5/R/EU	283,5	5	114	19,5	186,5	450	475	14	15	200	630	150	565
CMSH-1240-4T-1/R/EU	356,5	5	184	22,5	130,5	404	492	14	15	200	630	150	565
CMSH-1240-6T-0,5/R/EU	356,5	5	184	22,5	130,5	404	492	14	15	200	630	150	565
CMSH-1445-4T-1,5/R/EU	382,5	5	208,5	24	189	454	576,5	14	15	200	630	150	565
CMSH-1445-4T-2/R/EU	382,5	5	208,5	24	189	454	576,5	14	15	200	630	150	565
CMSH-1445-6T-1/R/EU	382,5	5	208,5	24	189	454	576,5	14	15	200	630	150	565
CMSH-1650-4T-3/R/EU	408,5	5	233,5	25	216,5	510	600	14	16	236	740	150	673
CMSH-1650-6T-1,5/R/EU	408,5	5	233,5	25	186,5	510	630	14	16	236	740	150	673
CMSH-1856-4T-4/R/EU	435,5	5	261	24,5	216,5	570	657	14	16	236	740	150	673
CMSH-1856-4T-5,5/R/EU	435,5	5	261	24,5	216,5	570	657	14	16	236	740	150	673
CMSH-2063-4T-7,5/R/EU	466,5	5	292	24,5	277,5	640	749	14	19	284	890	150	813
CMSH-2063-6T-3/R/EU	466,5	5	292	24,5	239,5	640	711	14	19	284	890	150	813
CMSH-2271-4T-10/R/EU	500,5	5	327	23,5	277,5	718	792	14	19	284	890	150	813
CMSH-2271-4T-15/R/EU	500,5	5	327	23,5	395,5	718	900	14	19	284	890	150	813
CMSH-2271-4T-20/R/EU	500,5	5	327	23,5	395,5	718	900	14	19	284	890	150	813
CMSH-2271-6T-4/R/EU	500,5	5	327	23,5	277,5	718	783	14	19	284	890	150	813
CMSH-2271-6T-5,5/R/EU	500,5	5	327	23,5	277,5	718	783	14	19	284	890	150	813
CMSH-2380-4T-25/R/EU	538,5	5	366	22,5	464,5	808	939	14	19	248	1030	150	953
CMSH-2380-4T-30/R/EU	538,5	5	366	22,5	464,5	808	939	14	19	248	1030	150	953
CMSH-2380-6T-10/R/EU	538,5	5	366	22,5	395,5	808	1008	14	19	248	1030	150	953
CMSH-2380-6T-15/R/EU	538,5	5	366	22,5	395,5	808	1008	14	19	248	1030	150	953

Flödesdiagram



Vi förbehåller oss rätten till ändringar utan föregående meddelande.