

CI impulsfläktar (Centrifugal Induction) är avsedda för ventilation av föroreningar och avgaser, och som brandgasventilation inne i parkeringshus och större garage.

Typ CI består av en radialfläkt med bakåtböjda skovlar, till skillnad från typ THT-IMP som har axialfläktar, vilket ger ett minimalt byggmått på höjden.

Dessutom har CI-typen längre räckvidd (kastlängd) och kan skicka iväg den förorenade luften/brandgaserna med högre hastighet mot en utsugspunkt för vidare evakuering ut ur lokalerna.

Fläkthus och fläkthjul är tillverkade i robust stålplåt. Den har ett värmebeständigt polyester-ytskick, polymeriserat vid +190°C, efter avfettning på alkalisk väg och fosfat-fri förbehandling. Fläkten är försedd med 3 takfästen, skyddsgaller på insug samt luftriktningsgaller på utblås och utvändigt placerat kopplingsbox. Godkänd enligt SS-EN 12101-3 samt testad och godkänd för 300°C i 120 minuter.

Trefas 230/400V-50Hz samt 400/690V (över 3kw) 1 och 2-hastighets motorer (Dahlander) i skyddsklass IP55 och isolationsklass H.

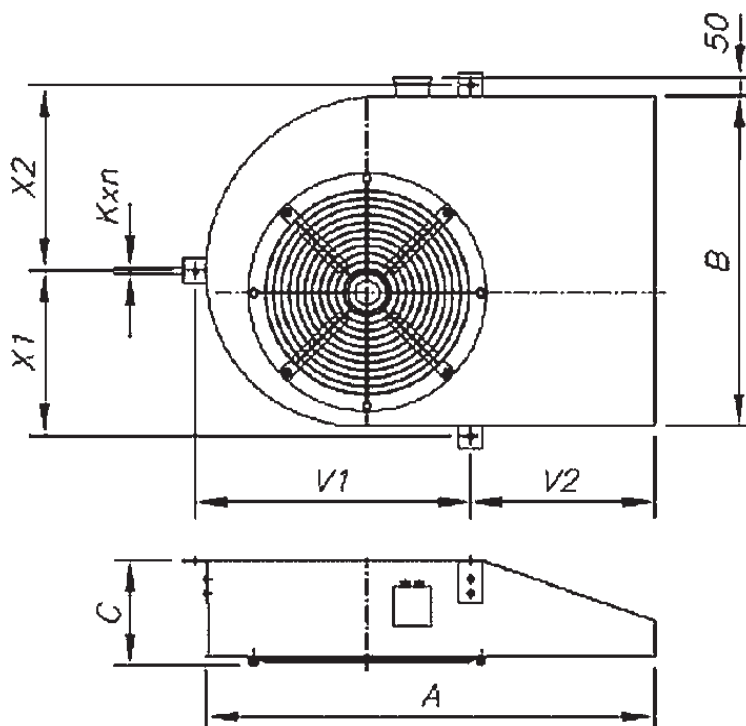
S1 driftläge för kontinuerlig drift (-20°C till +40°C) och nödläge S2 (+300°C/2h).



## Teknisk data

Typ	Max. flöde m³/h	Effekt KW	Varvtal r/min	dragkraft (N)	Impuls (m/s)	Ljud dB(A), 1m	Max. ström			Vikt
							(A) 230V	(A) 400V	(A) 690V	
CI-50-4T	6860	1,1	1440	50	21,9	78	4,38	2,53		80
CI-50-4/8T	6860/3430	1,2/0,3	1440/705	50 / 13	21,9/10,9	78/63		2,92/1,29		79
CI-75-4T	9350	2,2	1420	75	24,1	85	7,98	4,61		120
CI-75-4/8T	9350/4675	2,2/0,55	1420/700	75/19	24,1/12,1	85/70		4,84/2,0		120
CI-100-4T	11950	4	1430	100	25	89		7,62	4,4	221
CI-100-4/8T	11950/5975	3,8/1,0	1440/710	100/25	25/12,5	89/74		8,26/2,75		217

## Mått mm



Typ	A mm	B mm	C mm	V2 mm	V1 mm	X1 mm	X2 mm	Kxn mm
CI-50	1263	929,00	296	519,00	774	466	521	12x20
CI-75	1363	1037,50	351	524,00	868	517	578,5	12x20
CI-100	1800	1161,00	381,5	834,50	994,5	542,5	618,5	18x25