

Hybridfläkt Medeltryck EHG



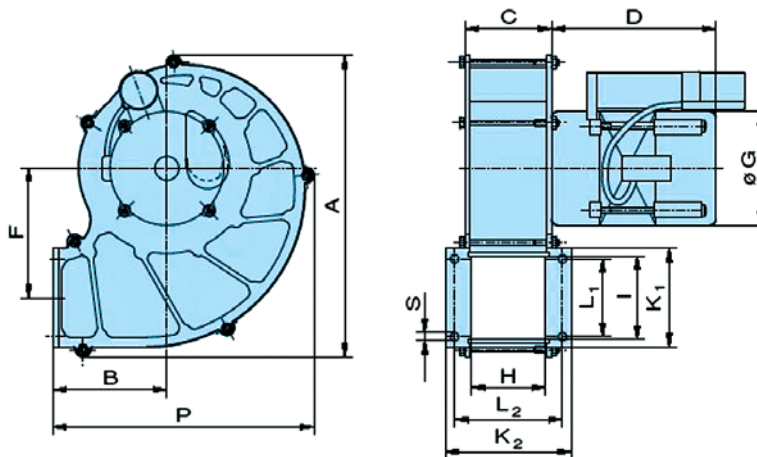
Radialfläkt EHG av hybridtyp som ger högt tryck vid låga flöden med kompakta mått. Lämplig för brännare m.m.
Tillverkad med ett fläkthus i pressgjuten zink och aluminium och fläkthjul med framåtböjda skovlar i förzinkat stål.
Standardmotor för 1-fas 230V/ 50Hz med skyddsklass IP40.
Temperaturområde för transporterad luft -20°C till +80°C.
Max omgivningstemp +40°C.



Teknisk data

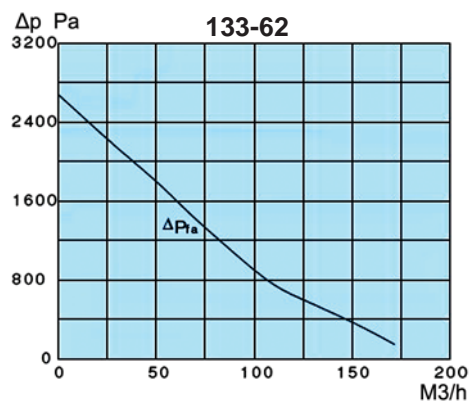
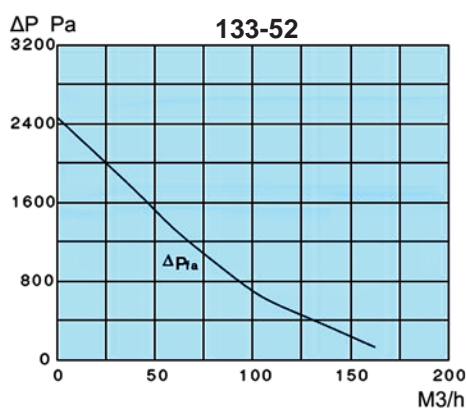
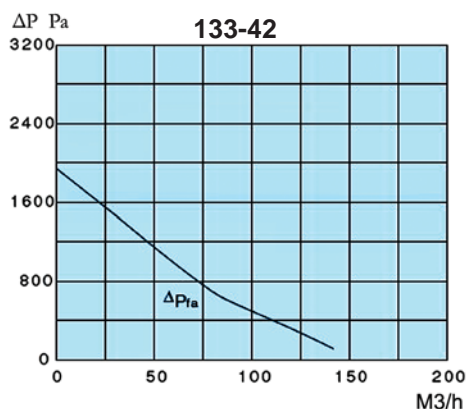
Typ	Max.flöde m ³ /h	Max.tryck Pa	Ex.arb.punkt m ³ /h - Pa	Ljud dB (A)	Max.effekt W	Max.ström Amp	Varvtal r/ min	Vikt kg
EHG 133-42	140	1940	75 - 800	76	90	0,95	2850	5,5
EHG 133-52	160	2460	100 - 700	76	90	0,95	2850	5,5
EHG 133-62	170	2675	100 - 900	76	90	0,95	2850	5,5

Mått mm



Typ	A	B	C	D	F	G	H	I	K1	K2	L1	L2	P	S
EHG 133-42	251	95	52	99	108	99	42	69,5	82,5	85	65	70	218	7
EHG 133-52	251	95	62	99	108	99	52	69,5	82,5	95	65	80	218	7
EHG 133-62	251	95	72	99	108	99	62	69,5	82,5	105	65	90	218	7

Flödesdiagram



Vi förbehåller oss rätten till ändringar utan föregående meddelande.