

Medeltrycksfläkt CMR/Atex Explosionskyddad



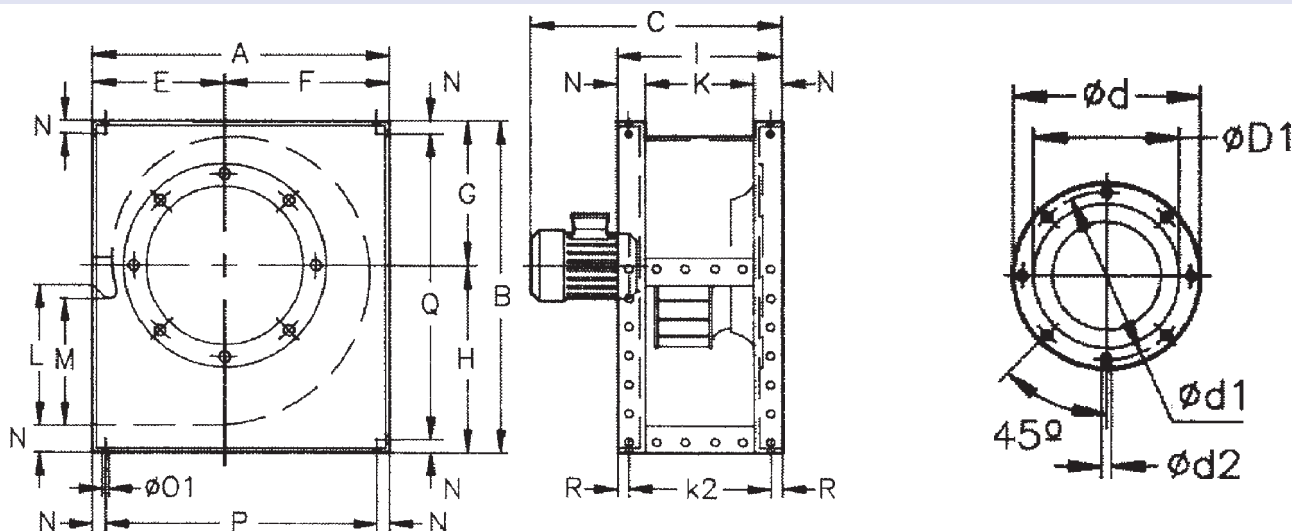
Användningsområden: utsugsfläkt från sprutmålningskabiner, för utsug av ren eller lätt dammig luft. Fläkthus och hjul av stålplåt med antikorrosiv värmebeständig epoxylack. Fläkthjul med bakåtböjda skovlar. Inloppskona i koppar eller aluminium för förhindrande av gnistbildning. Trefas, 230/400V, 50Hz motor upp till 4kW. Övriga har trefas, 400/690V, 50Hz motor. Skyddsklass IP55, isolationsklass F. Lufttransporttemperatur från -20° C till +80° C. Explosionskyddade fläktar EEx "e" II 2 G eller flamsäkra fläktar EEX "d" II 2 G. Anges vid beställning. På begäran: olika spänningar, i rostfritt stål, ATEX för andra kategorier.



Teknisk data

Typ	Max. flöde m ³ /h	Max. tryck Pa	Max. ex.arb.punkt m ³ /h - Pa	Varvtal r/ min	Max effekt kW	Ljud dB (A)	Vikt kg	
							Eex-e	Eex-d
CMR-1240-4T/Atex	5800	520	4500 - 250	1455	0,75	71	70	84
CMR-1445-2T/Atex	16500	2900	13600 - 1250	2915	7,5	87	141	163
CMR-1445-4T/Atex	8030	610	6100 - 300	1460	1,1	72	93	112
CMR-1650-2T/Atex	18850	3200	15000 - 1600	2910	11	89	178	258
CMR-1650-4T/Atex	10500	780	8000 - 340	1440	1,5	74	114	134
CMR-1650-6T/Atex	7410	320	6200 - 160	970	0,75	64	111	130
CMR-1856-4T/Atex	15150	1000	11800 - 500	1455	3	79	152	175
CMR-1856-6T/Atex	10050	440	8000 - 180	965	1,1	70	145	166
CMR-2063-4T/Atex	24450	1550	19500 - 700	1460	5,5	80	225	264
CMR-2063-6T/Atex	16100	550	13300 - 250	935	1,5	71	209	233
CMR-2271-4T/Atex	34610	1900	28000 - 900	1465	11	85	315	412
CMR-2271-6T/Atex	22750	700	19000 - 300	950	3	76	280	320
CMR-2380-4T/Atex	48000	2290	40000 - 1150	1400	22	83	416	495
CMR-2380-6T/Atex	30000	1020	25000 - 550	900	7,5	75	363	441

Mått CMR-1240-2271 (mm)

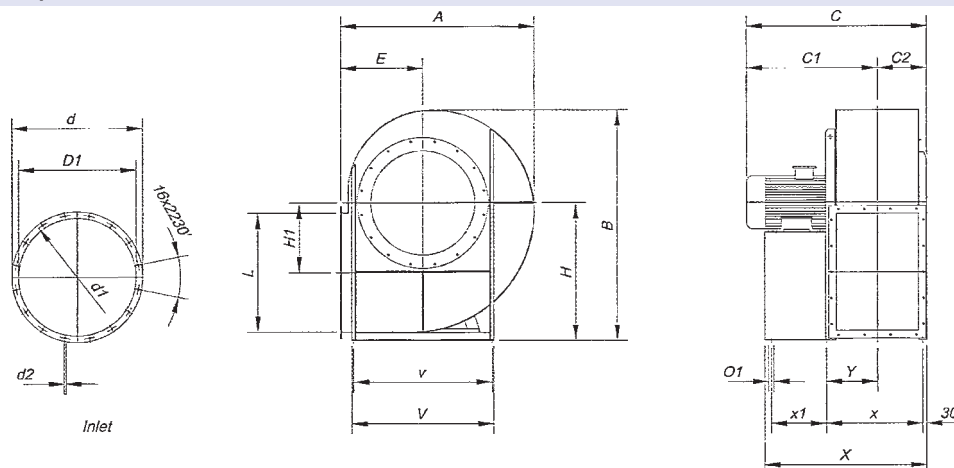


Typ	A	B	C Eex-e	C Eex-d	Ø D1	Ø d	Ø d1	Ø d2	E	F	G	H	I	K	k2	L	M	N	Ø01	P	Q	R
CMR-1240-4T/Atex	673	790	596	638	400	472	444	M.10	305	368	310	480	395	315	355	400	358	40	11	593	710	20
CMR-1445-2T/Atex	765	880	774	857	450	522	494	M.10	350	415	339	541	445	355	405	450	404	45	11	675	790	20
CMR-1445-4T/Atex	765	880	679	687	450	522	494	M.10	350	415	339	541	445	355	405	450	404	45	11	675	790	20
CMR-1650-2T/Atex	832	970	945,5	1018	500	582	555	M.10	375	457	378	592	490	400	450	500	445	45	13	742	880	20
CMR-1650-4T/Atex	832	970	724,5	724,5	500	582	555	M.10	375	457	378	592	490	400	450	500	445	45	13	742	880	20
CMR-1650-6T/Atex	832	970	724,5	724,5	500	582	555	M.10	375	457	378	592	490	400	450	500	445	45	13	742	880	20
CMR-1856-4T/Atex	925	1084	798	889	560	645	615	M.10	415	510	426	658	550	450	500	560	493	50	13	825	984	25
CMR-1856-6T/Atex	925	1084	780,8	809	560	645	615	M.10	415	510	426	658	550	450	500	560	493	50	13	825	984	25
CMR-2063-4T/Atex	1037	1218	937	1020	630	720	688	M.10	465	572	477	741	620	500	560	630	530	60	13	917	1098	30
CMR-2063-6T/Atex	1037	1218	839	930	630	720	688	M.10	465	572	477	741	620	500	560	630	530	60	13	917	1098	30
CMR-2271-4T/Atex	1173	1375	1129	1201	710	800	768	M.12	525	648	538	837	690	560	625	710	603	65	13	1043	1245	32,5
CMR-2271-6T/Atex	1173	1375	973	1056	710	800	768	M.12	525	648	538	837	690	560	625	710	603	65	13	1043	1245	32,5

Medeltrycksfläkt CMR/Atex Explosionskyddad

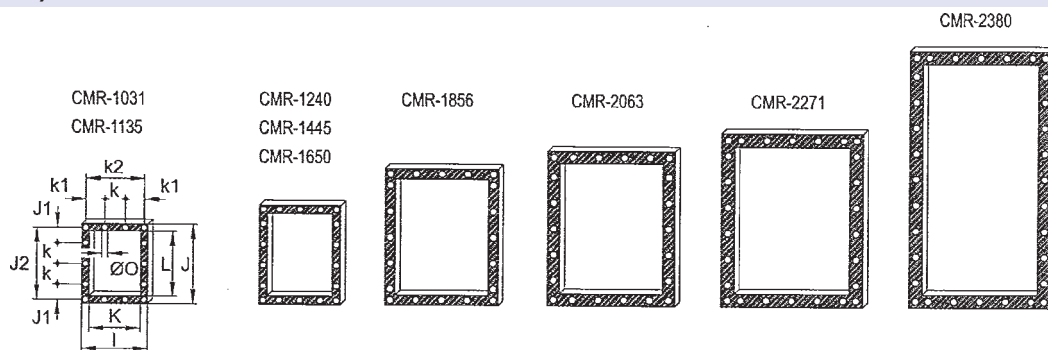


Mått CMR-2380 (mm)



Typ	A	B	C Eex-e	C1 Eex-e	C Eex-d	C1 Eex d	C2	Ø D1	Ø d	Ø d1	Ø d2	E	H	H1	L	Ø O1	V	v	X	x	x1	Y
CMR-2380-4T/Atex	1340	1650	1019	733	1063	777	286	806	906	861	11,5	560	1000	500	800	17	930	870	1096	661	370	355
CMR-2380-6T/Atex	1340	1650	590	304	716	430	286	806	906	861	11,5	560	1000	500	800	17	930	870	1051	651	340	345

Mått utblås (mm)



Typ	I	J	J1	J2	K	k	k1	k2	L	ØO
CMR-1031	320	385	75	350	250	100	92,5	285	315	11
CMR-1135	350	425	95	390	280	100	107,5	315	355	11
CMR-1240	395	480	70	440	315	100	77,5	355	400	11
CMR-1445	445	540	99	498	355	100	102,5	405	450	11
CMR-1650	490	590	87,5	550	400	125	100	450	500	13
CMR-1856	550	660	55	610	450	125	125	500	560	13
CMR-2063	620	750	95	690	500	125	92,5	560	630	13
CMR-2271	690	840	75	775	560	125	62,5	625	710	13
CMR-2380	690	1246	93	1186	560	125	62,5	625	1120	13

Tillbehör

Typ	Skyddsgaller RPA	Motstos BD	Instos B	Uttstos BIC	Elastisk stos ACE	Ställbart spjäll REG
CMR-1031	RPA-38	BD-315/2	B-315/3	BIC-1031	ACE-315	REG-315
CMR-1135	RPA-42	BD-355/1	B-355/1	BIC-1135	ACE-355	REG-355
CMR-1240	RPA-47	BD-400/2	B-400/2	BIC-1240	ACE-400	REG-400
CMR-1445	RPA-52	BD-450/2	B-450/2	BIC-1445	ACE-450	REG-450
CMR-1650	RPA-60	BD-500/2	B-500/2	BIC-1650	ACE-500	REG-500
CMR-1856	RPA-66	BD-560	B-560/2	BIC-1856	ACE-560	REG-560
CMR-2063	RPA-73	BD-630/2	B-630/2	BIC-2063	ACE-630	REG-630
CMR-2271	RPA-81	BD-710	B-710/1	BIC-2271	ACE-710	-
CMR-2380	RPA-88	BD-800	B-800	BIC-2380/E	ACE-800	REG-800

- Arbetsbrytare INT
- Mjukstart AR
- Ljuddämpare S



Mjukstar AR



Skyddsgaller RPA



Motstos BD



Instos B



Uttstos BIC



Elastisk stos ACE



Spjäll REG



Arbetsbrytare INT



Ljuddämpare S

Medeltrycksfläkt CMR/Atex Explosionsskyddad



Flödesdiagram

