

Medeltrycksfläkt CMA/Atex Explosionsskyddad



Användningsområden: ventilationssystem, kanalfläkt. Fläkthus och hjul av gjuten stålplåt med antikorrosiv värmebeständig epoxylack. Trefas, 230/400V, 50Hz motor upp till 4kW. Övriga har trefas, 400/690V, 50Hz motor. Skyddsklass IP55, isolationsklass F. Lufttransporttemperatur från -20° C till +80° C. Explosionsskyddade fläktar EEx "e" II 2 G eller flamsäkra fläktar EEX "d" II 2 G. Anges vid beställning. På begäran: olika spänningar, ATEX för andra kategorier.



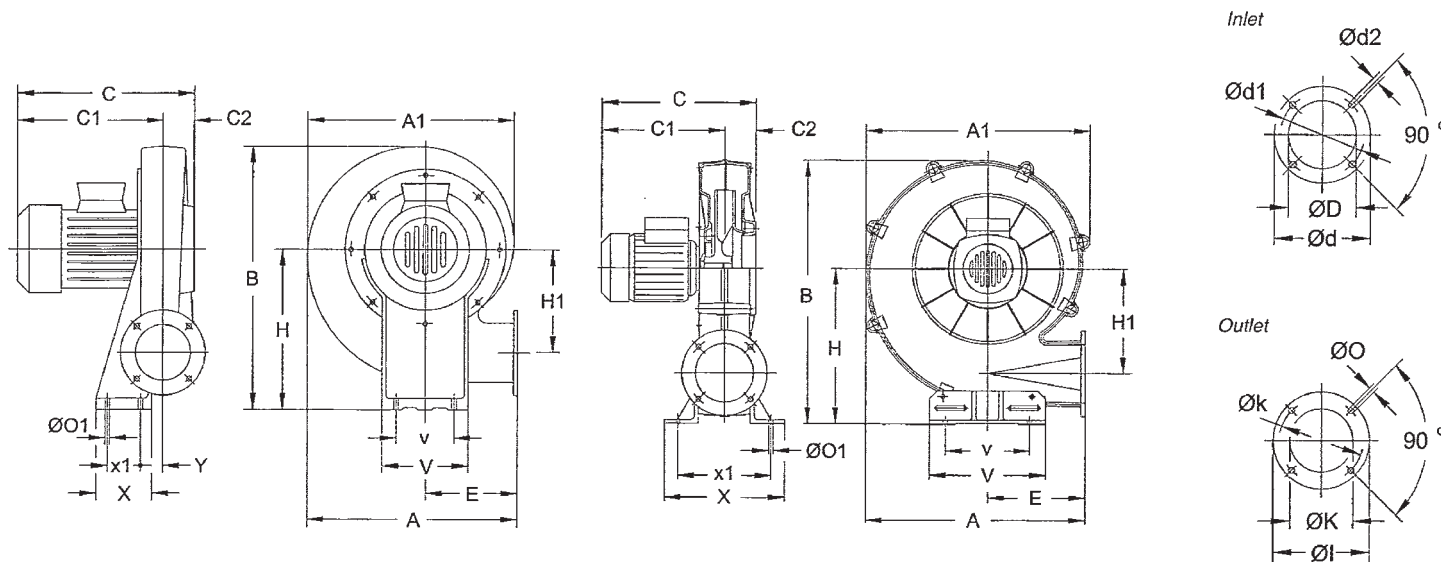
CMA 324-531

CMA 540-545

Teknisk data

Typ	Max. flöde m³/h	Max. tryck Pa	Max. ex.arb.punkt m³/h - Pa	Varvtal r/ min	Max effekt kW	Ljud dB (A)	Vikt kg	
							Eex-e	Eex-d
CMA-324-2T/Atex	440	1470	280 - 710	2850	0,18	70	10	16
CMA-325-2T/Atex	600	1390	380 - 680	2780	0,25	73	12	19
CMA-426-2T/Atex	850	1480	530 - 680	2765	0,37	75	14	24
CMA-527-2T/Atex	1000	1765	660 - 940	2800	0,55	80	17	25
CMA-528-2T-1/Atex	1250	1765	810 - 1060	2780	0,75	82	24	36
CMA-528-2T-1,5/Atex	1750	1800	1245 - 110	2850	1,1	83	27	40
CMA-531-2T-1,5/Atex	1790	2000	1230 - 1600	2880	1,1	84	30	43
CMA-531-2T-2/Atex	2000	2150	1400 - 1500	2850	1,5	85	31	50
CMA-540-2T/Atex	2600	3080	1840 - 1870	2890	1,5	85	38	57
CMA-545-2T-3/Atex	2630	3885	2030 - 3220	2840	2,2	86	54	75
CMA-545-2T-4/Atex	3550	4100	2720 - 2260	2880	3	88	63	87

Mått (mm)



Typ	A	A1	B	C Eex-e	C1 Eex-e	C Eex-d	C1 Eex-d	C2	Ø D	Ø d	Ø d1	Ø d2	E	H	H1	Ø I	Ø K	Ø k	O	O1	V	v	X	x1	Y
CMA-324-2T/Atex	311	302	356	263	225	288	250	38	80	130	112	M.5	145	205	145	108	62	90	7	9	173	125	90	60	20
CMA-325-2T/Atex	335	328	399	266	226	291	251	40	94	140	122	M.6	155	235	152	120	80	102	7	9	180	145	110	80	20
CMA-426-2T/Atex	354	344	412	293	253	316	276	470	117	155	132	M.6	162	240	163	140	90	119	7	13	210	160	105	65	26
CMA-527-2T/Atex	371	361	440	297	255	320	280	42	125	170	147	M.6	168	260	170	155	100	129	7	13	220	170	120	80	20
CMA-528-2T-1/Atex	401	395	488	340	292	342	294	48	116	190	162	M.6	178	290	177	190	130	160	11	13	230	180	140	100	20
CMA-528-2T-1,5/Atex	401	395	488	339	291	337	289	48	135	190	162	M.6	178	290	177	190	130	160	11	13	230	180	140	100	20
CMA-531-2T-1,5/Atex	440	434	537	340	292	342	294	50	160	215	180	M.6	193	320	200	200	140	175	11	13	240	190	160	120	21
CMA-531-2T-2/Atex	440	434	537	338	288	392	342	50	160	215	180	M.6	193	320	200	200	140	175	11	13	240	190	160	120	21
CMA-540-2T/Atex	567	580	680	365	285	419	339	80	170	240	205	M.10	252	400	270	220	150	190	13	11	300	218	310	240	-
CMA-545-2T-3/Atex	651	646	776	438	323	467	352	115	180	255	220	M.10	290	450	309	250	175	220	13	13	360	240	391	291	-
CMA-545-2T-4/Atex	651	646	776	461	346	511	396	115	180	255	220	M.10	290	450	309	250	175	220	13	13	360	240	391	291	-

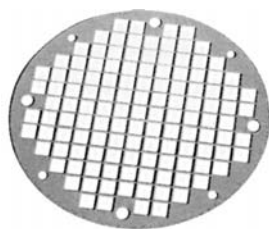
Medeltrycksfläkt CMA/Atex Explosionsskyddad



Tillbehör

Typ	Skyddsgaller RPA	Instos B	Elastisk stos ACE	Ställbart spjäll REG
CMA-218	RPA-11	B-80	ACE-63	-
CMA-324	RPA-13	B-80	ACE-63	-
CMA-325	RPA-15	B-100	ACE-80	REG-80
CMA-426	RPA-15	B-112	ACE-100	REG-100
CMA-527	RPA-17	B-125	ACE-100	REG-100
CMA-528	RPA-18	B-125	ACE-125	REG-125
CMA-531	RPA-20	B-150	ACE-150	REG-150
CMA-540	RPA-25	B-180	ACE-150	REG-150
CMA-545	RPA-25	B-180	ACE-180	REG-180

- Arbetsbrytare INT
- Mjukstart AR



Skyddsgaller RPA



Instos B



Elastisk stos ACE



Ställbart spjäll REG



Arbetsbrytare INT



Mjukstart AR

Flödesdiagram

