

Evakueringsfläkt för brandgaser. Tillverkad enligt EN-12101-3-2002, certifikat nr 0370-CPD-. CJLINE är lämplig för montering utanför brandzonen. Tillåtna temperaturer för evakuering av brandgas: +400° C/2h. Lådan är tillverkad i galvaniserad stålplåt. Fläkthjul i stålplåt med bakåtböjda skovlar. Linjär luftfrikning. 3-fas 230/400V 50Hz motor upp till 4kW. Övriga 3-fas 400/690V. Skyddsklass IP55. Isolationsklass F. 1 eller 2-hastighets motor beroende på modell. Lufttransporttemperatur från -20° C till +120° C vid kontinuerlig drift. På begäran: en eller tvåhastighetsmotorer för temperaturer upp till 200° C/2h.

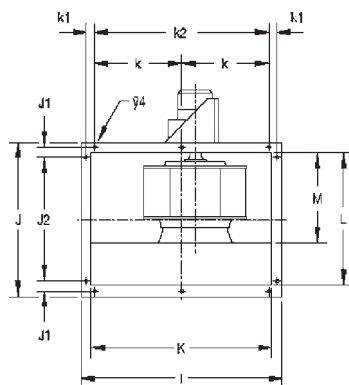
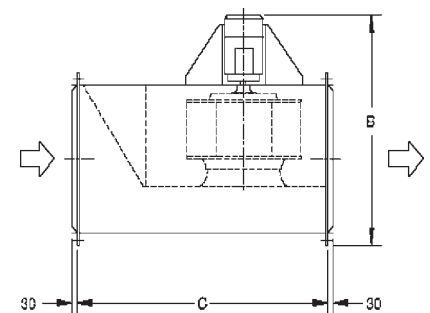


Teknisk data

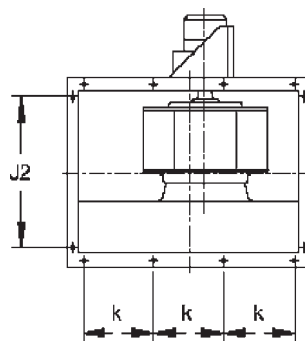
Typ	Max.flöde m³/h	Max.tryck Pa	Ex.arb.punkt m³/h - Pa	Max.effekt kW	Varvtal r/ min	Max ström Amp 400V	Ljud dB(A)	Vikt kg
CJLINE-1131-4T	1920	290	1500 - 160	0,25	1350	0,76	51	38,8
CJLINE-1131-4/8T	1920/960	290/70	1500-160/500-50	0,25/0,06	1400/700	0,7/0,3	51/36	41,3
CJLINE-1235-4T	3550	420	3000 - 280	0,25	1350	0,76	56	53,8
CJLINE-1235-4/8T	3550/1775	420/105	3000-280/1750-75	0,25/0,06	1400/700	0,7/0,3	56/41	56,3
CJLINE-1235-6T	2300	170	1500 - 90	0,18	890	0,77	50	54,8
CJLINE-1640-4T	4800	480	4000 - 300	0,37	1370	1,03	61	65
CJLINE-1640-4/8T	4800/2400	480/120	4000-300/2000-70	0,37/0,1	1440/700	1,05/0,5	61/46	68,4
CJLINE-1640-6T	2950	230	2000 - 130	0,25	890	0,96	54	65,8
CJLINE-1845-4T	6700	580	5000 - 430	0,75	1395	1,86	65	82,4
CJLINE-1845-4/8T	6700/3350	580/150	5000-430/3000-70	0,75/0,15	1430/710	2,0,9	65/50	84,5
CJLINE-1845-6T	4360	275	3000 - 170	0,37	925	1,1	57	81,3
CJLINE-1856-6T	7720	330	6000 - 180	0,55	920	1,61	59	142,3
CJLINE-1856-6/12T	7720/3860	330/85	6000-180/3000-40	0,5/0,1	915/465	1,45/0,95	59/44	142
CJLINE-1856-8T	5800	250	4000 - 150	0,25	700	0,92	52	141,5
CJLINE-2063-6T	11100	550	8000 - 280	0,75	910	1,95	61	189
CJLINE-2063-6/12T	11100/5550	550/135	8000-280/4000-70	0,75/0,15	935/435	2,2/0,87	61/46	188
CJLINE-2063-8T	7730	300	6000 - 120	0,37	685	1,44	54	188
CJLINE-2271-6T	14300	600	12000 - 210	1,5	940	4,3	65	209
CJLINE-2271-6/12T	14300/7150	600/150	12000-210/6000-55	1,5/0,25	970/470	4,6/1,9	65/50	225
CJLINE-2271-8T	9900	380	8000 - 150	0,75	700	2,33	57	207
CJLINE-2880-6T	22800	700	18000 - 250	3	935	7	67	295
CJLINE-2880-6/12T	22800/11400	700/165	18000-250/9000-65	3/0,55	960/470	8,2/3,4	67/52	288
CJLINE-2880-8T	17200	400	14000 - 170	2,2	710	5,83	58	274

Mått mm

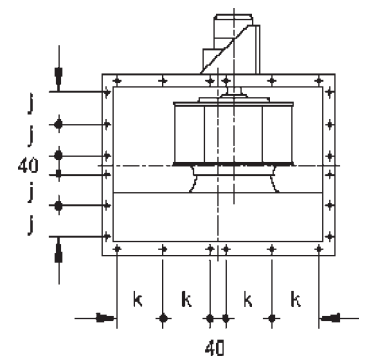
Typ	B	C	I	J	j	J1	J2	K	k	k1	k2	L	M
CJLINE-1131	705	710	630	520	-	97,5	290	560	-	72,5	450	450	175
CJLINE-1235	755	800	690	570	-	97,5	340	620	-	72,5	510	500	213
CJLINE-1640	815	900	780	630	-	97,5	400	710	-	72,5	600	560	262
CJLINE-1845	905	1000	870	700	-	97,5	470	800	-	72,5	690	630	290
CJLINE-1856	1075	1250	1070	870	-	97,5	640	1000	445	72,5	890	800	378
CJLINE-2063	1190	1400	1190	970	-	97,5	740	1120	337	72	1011	900	405
CJLINE-2271	1280	1400	1260	970	-	97,5	740	1190	360	72,5	1080	900	455
CJLINE-2880	1410	1500	1320	1070	227	43,5	948	1250	289	44,5	1196	1000	490



CJLINE 1131-1856

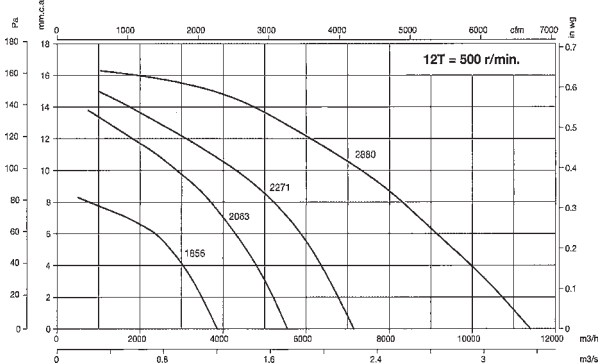
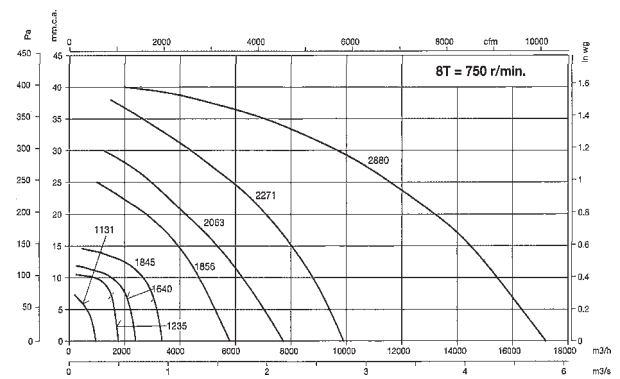
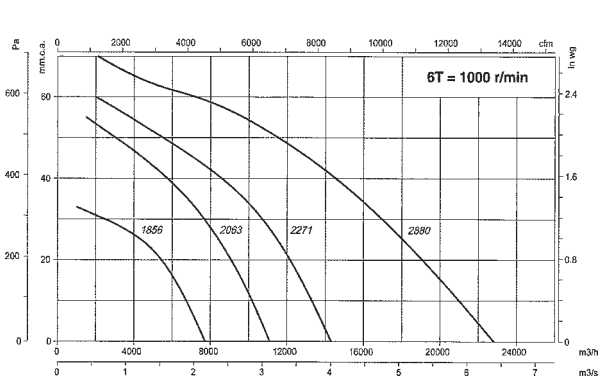
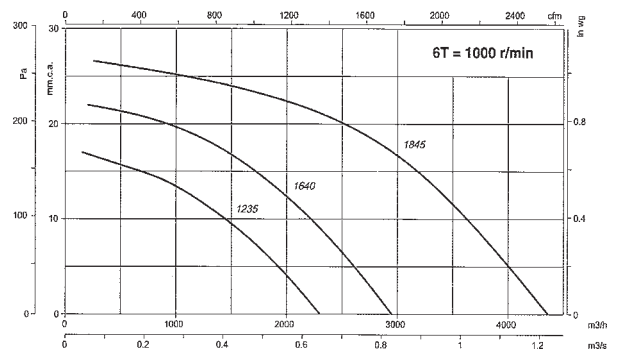
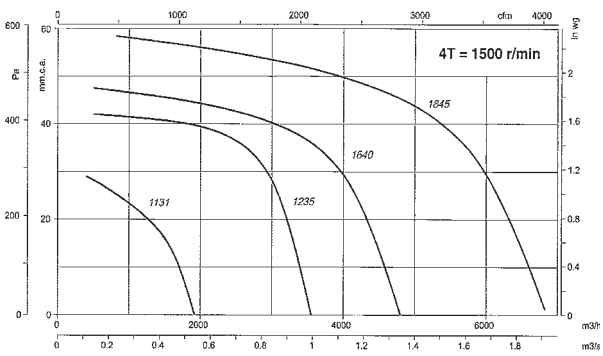


CJLINE 2063-2271



CJLINE 2880

Flödesdiagram



Tillbehör



INT
Motorskydds brytare



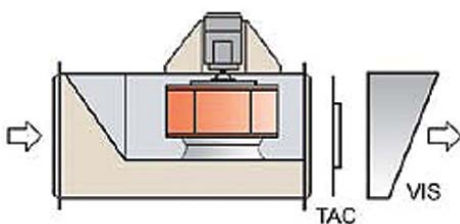
C2V
2-hast. omkopplare



AR
Mjukstart



RFT
Frekvensstyrning



TAC
Ansl. stös för Ø kanal



VIS
Utblåstos/galler