

TCR/R och CJTCR/R - är utvecklade för evakuering av brandgaser från parkeringshus och industriella kök. TCR/R är lämplig för montering utanför det utrymmet som skall skyddas. Fläkthus och fläkthjul av valsad plåt med antikorrosiv värmebeständig epoxilack. Trefas, 400V/50Hz motorer. Skyddsklass IP 55, isolationsklass F. Max omgivningstemperatur +70° C. Max lufttransporttemperatur: +250° C kontinuerligt, +400° C/2h och +600° C/1h (sugande). CJTCR/R med termiskt och akustiskt isolerad box. På begäran: med motorer för temperaturer upp till 200° C/2h, med 2-hastighetsmotorer, med remdrift.



CJTCR/R



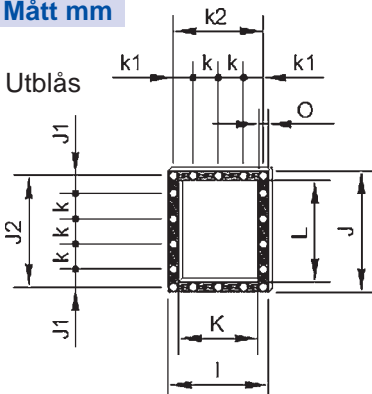
TCR/R

Teknisk data

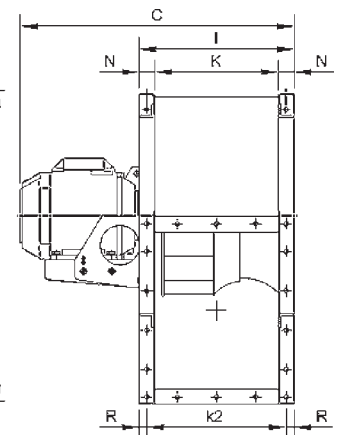
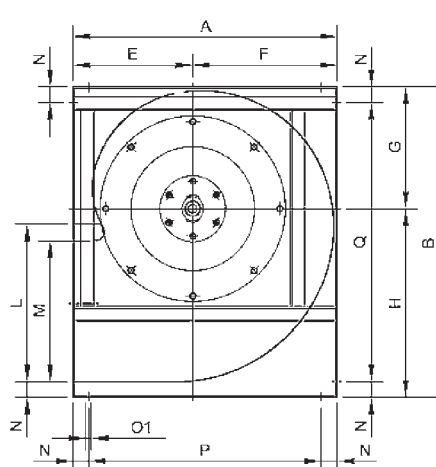
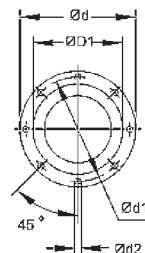
Typ	Max.flöde m³/h	Max.tryck Pa	Ex.arb.punkt m³/h - Pa	Ljud dB (A)	Max.effekt kW	Max.ström Amp*	Varvtal r/ min	Vikt kg
TCR/R-1240-2T	11100	2250	7500 - 1600	86	4	7,8	2895	93,5
TCR/R-1240-4T	5800	500	4000 - 200	71	0,75	1,86	1455	70,5
TCR/R-1445-2T	16500	2800	10000 - 1800	87	7,5	13,9	2915	126
TCR/R-1445-4T	8030	650	5000 - 300	72	1,1	2,55	1460	92,5
TCR/R-1650-4T	10500	800	7500 - 400	74	1,5	3,4	1440	114
TCR/R-1650-6T	7410	330	5000 - 190	64	0,75	2,26	970	114
TCR/R-1856-4T	15150	1000	10000 - 620	79	3	6,4	1455	152
TCR/R-1856-6T	10050	440	7500 - 220	70	1,1	2,9	965	146,5
TCR/R-2063-4T	24450	1550	15000 - 1000	80	5,5	11,4	1460	226
TCR/R-2063-6T	16100	550	12500 - 300	71	1,5	4,3	935	208,5
TCR/R-2271-4T	34610	1900	25000 - 1100	85	11	21,5	1465	315
TCR/R-2271-6T	22750	700	15000 - 500	76	3	6,82	950	293,5

* Vid 400V.

Mått mm



Insug



Typ	I	J	J1	J2	K	k	k1	k2	L	Ø
1240	395	480	70	440	315	100	78	355	400	11
1445	445	540	99	498	355	100	103	405	450	11
1650	490	590	88	550	400	125	100	450	500	13
1856	550	660	55	610	450	125	125	500	560	13
2063	620	750	95	690	500	125	93	560	630	13
2271	690	840	75	775	560	125	63	625	710	13

Typ	A	B	C	ØD1*	Ød	Ød1	Ød2	E	F	G	H	M	N	ØO1	P	Q	R
TCR/R-1240-2T	673	790	765	400	472	444	M.8	305	368	310	480	358	40	11	593	710	20
TCR/R-1240-4T	673	790	625	400	472	444	M.8	305	368	310	480	358	40	11	593	710	20
TCR/R-1445-2T	765	880	845	450	522	494	M.8	350	415	339	541	404	45	11	675	800	20
TCR/R-1445-4T	765	880	684	450	522	494	M.8	350	415	339	541	404	45	11	675	800	20
TCR/R-1650-4T	832	970	750	500	582	555	M.10	375	457	378	592	445	45	13	742	890	20
TCR/R-1650-6T	832	970	730	500	582	555	M.10	375	457	378	592	445	45	13	742	890	20
TCR/R-1856-4T	925	1084	866	560	645	615	M.10	415	510	426	658	493	50	13	825	984	25
TCR/R-1856-6T	925	1084	805	560	645	615	M.10	415	510	426	658	493	50	13	825	984	25
TCR/R-2063-4T	1037	1218	1007	630	720	688	M.10	465	572	477	741	530	60	13	917	1098	30
TCR/R-2063-6T	1037	1218	927	630	720	688	M.10	465	572	477	741	530	60	13	917	1098	30
TCR/R-2271-4T	1173	1375	1176	710	800	768	M.12	525	648	538	837	603	65	13	1043	1245	32,5
TCR/R-2271-6T	1173	1375	1073	710	800	768	M.12	525	648	538	837	603	65	13	1043	1245	32,5

* Rekommenderad kanaldimension.