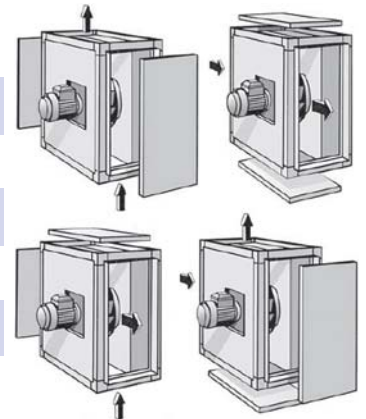


Evakueringsfläkt för Rök-/brandgaser eller för evakuering av varma gaser i ex. storköksventilation. Tillverkad enligt EN-12101-3-2002, certifikat nr 0370-CPD-0398. CJEC är lämplig för montering utanför brandzonen. Tillåtna temperaturer för evakuering av brandgas: +400° C/2h. Linjär luftriktning. Lådan är tillverkad i galvaniserad stålplåt och har termisk och ljuddämpande isolering. Fläkthjul i galvaniserad stålplåt med bakåtböjda skovlar. Öppningsbar motorsida för rengöring eller inspektion av fläkthjul. Utbytbara gavlar/sidor för olika insug/utblås. Motorer i 1-fas 230V (M) samt 3-fas 230/400V. Fläktar med 2-hastighetsmotorer genom Dahlander koppling. Skyddsklass IP55. Isolationsklass H. Lufttransporttemperatur från -20° C till +120° C vid kontinuerlig drift. På begäran: 1-hastighetsmotorer för 3-fas.



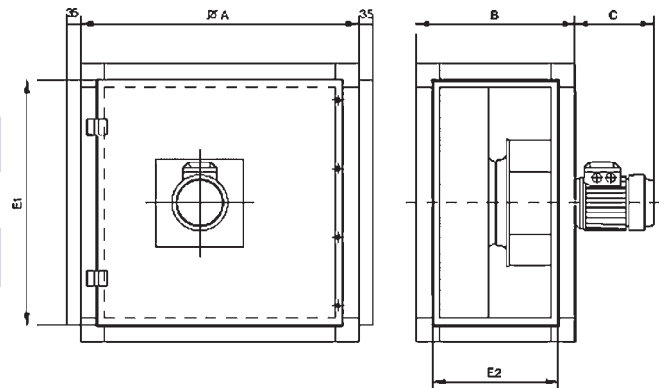
## Teknisk data

Typ	Max. flöde m³/h	Effekt KW	Varvtal r/min	Ljud, dB(A) 1m		Max. ström (A)		Vikt
				Insug	Utblås	230V	400V	
CJEC-280-4/8T	1370 / 685	0,18 / 0,04	1380 / 720	55 / 40	60 / 45	0,60 / 0,70	23,0	
CJEC-280-4M	1370	0,10	1380	55	60	0,65	23,0	
CJEC-315-4/8T	1650 / 825	0,25 / 0,06	1430 / 640	59 / 44	63 / 48	0,80 / 0,40	25,0	
CJEC-315-4M	1650	0,18	1400	59	63	0,95	25,0	
CJEC-355-4/8T	3000 / 1500	0,37 / 0,09	1360 / 700	61 / 46	66 / 51	1,10 / 0,50	35,0	
CJEC-355-4M	3000	0,25	1360	61	66	1,35	35,0	
CJEC-400-4/8T	4000 / 2000	0,55 / 0,13	1410 / 680	65 / 50	69 / 54	1,80 / 0,65	38,0	
CJEC-400-4M	4000	0,55	1380	65	69	3,30	38,0	
CJEC-450-4/8T	5500 / 2750	0,75 / 0,17	1400 / 675	68 / 53	72 / 57	2,15 / 0,75	50,0	
CJEC-450-4M	5500	0,75	1380	68	72	4,40	50,0	
CJEC-500-4/8T	7600 / 3800	1,70 / 0,35	1390 / 700	70 / 55	75 / 60	4,00 / 1,60	109,9	
CJEC-560-6/12T	9500 / 4750	1,30 / 0,20	940 / 460	77 / 62	82 / 67	3,50 / 1,20	128,6	



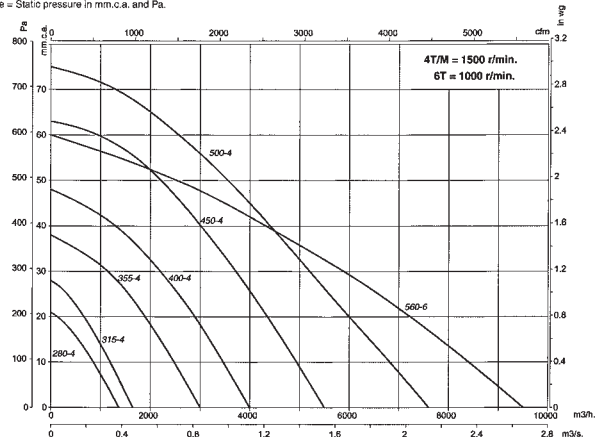
## Mått mm

Typ	ØA	B	C	E1	E2
CJEC-280	700	400	200	618	318
CJEC-315	800	505	200	718	423
CJEC-355	900	550	225	818	468
CJEC-400	1000	700	290	918	618

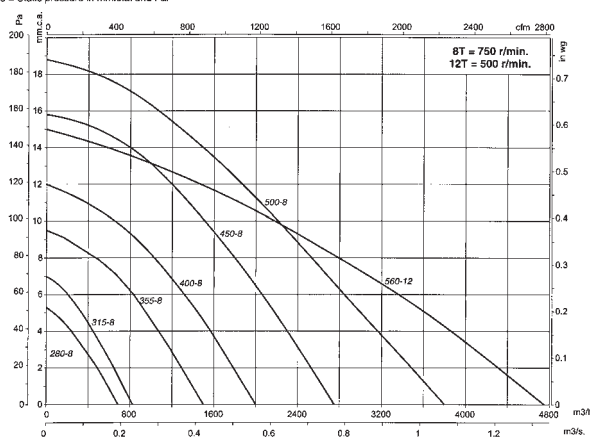


## Flödesdiagram

Q = Airflow in m³/h and m³/s.  
Pe = Static pressure in mm.c.a. and Pa.



Q = Airflow in m³/h and m³/s.  
Pe = Static pressure in mm.c.a. and Pa.



## Tillbehör



INT  
Motorskyddsbrytare

C2V  
2-hast. omkopplare

AR  
Mjukstart

TAC  
Stos