

Godkända enligt EN 12101-3.

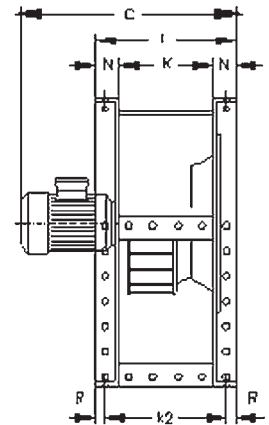
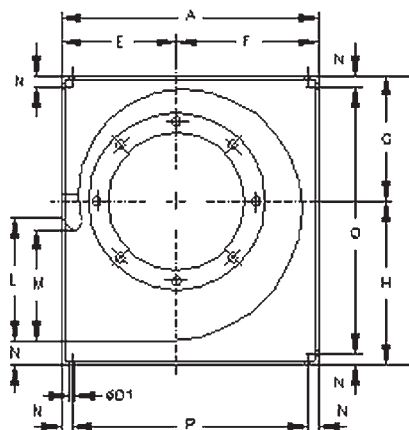
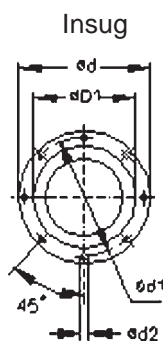
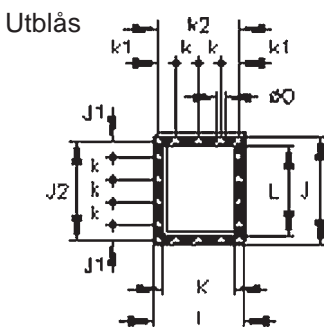
TCR - är utvecklade för evakuering av brandgaser från parkeringshus och allmänna utrymnen. TCR är lämplig för montering inne i det utrymme som skall skyddas och kan monteras i brandzonen utan extra kylning. Fläkthuset och fläkthjul av valsad plåt med antikorrosiv värmebeständig epoxilack. Trefas, 400V, 50Hz motorer. Skyddsklass IP 55. Max omgivningstemperatur +400° C/2h. På begäran: med motorer för temperaturer upp till 200° C/2h, med 2-hastighetsmotorer för temperaturer upp till 200° C/2h och 400° C/2h, med remdrift.



## Teknisk data

Typ	Max.flöde m <sup>3</sup> /h	Max.tryck Pa	Ex.arb.punkt m <sup>3</sup> /h - Pa	Ljud dB (A)	Max.effekt kW	Max.ström Amp	Varvtal r/ min	Vikt kg
TCR-1240-4T	5800	500	4000 - 200	71	0,75	2	1430	79,5
TCR-1445-4T	8030	650	5000 - 300	72	1,1	2,8	1430	100,5
TCR-1650-4T	10500	800	7500 - 400	74	1,5	3,6	1420	121
TCR-1650-6T	7410	330	5000 - 190	64	0,75	2,7	950	120
TCR-1856-4T	15150	1000	10000 - 620	79	3	6,8	1430	175
TCR-1856-6T	10050	440	7500 - 220	70	1,1	3,4	955	170,5
TCR-2063-4T	24450	1550	15000 - 1000	80	5,5	12,6	1460	260
TCR-2063-6T	16100	550	12500 - 300	71	1,5	3,9	950	232,5
TCR-2271-4T	34610	1900	25000 - 1100	85	11	22	1460	343
TCR-2271-6T	22750	700	15000 - 500	76	3	7,8	970	314,5

## Mått mm



Typ	I	J	J1	J2	K	k	k1	k2	L	ØO
1240	395	480	70	440	315	100	78	355	400	11
1445	445	540	99	498	355	100	103	405	450	11
1650	490	590	88	550	400	125	100	450	500	13
1856	550	660	55	610	450	125	125	500	560	13
2063	620	750	95	690	500	125	93	560	630	13
2271	690	840	75	775	560	125	63	625	710	13



Standardposition LG 270.

Typ	A	B	C	ØD1*	Ød	Ød1	Ød2	E	F	G	H	M	N	ØO1	P	Q	R
TCR-1240-4T	673	790	612	400	472	444	M.8	305	368	310	480	358	40	11	593	710	20
TCR-1445-4T	765	880	657	450	522	494	M.8	350	415	339	541	404	45	11	685	800	20
TCR-1650-4T	832	970	685	500	582	555	M.10	375	457	378	592	445	45	13	752	890	20
TCR-1650-6T	832	970	703	500	582	555	M.10	375	457	378	592	445	45	13	752	890	20
TCR-1856-4T	925	1084	806	560	645	615	M.10	415	540	426	658	493	50	13	825	984	25
TCR-1856-6T	925	1084	806	560	645	615	M.10	415	540	426	658	493	50	13	825	984	25
TCR-2063-4T	1037	1218	918	630	720	688	M.10	465	572	477	741	530	60	13	917	1098	30
TCR-2063-6T	1037	1218	867	630	720	688	M.10	465	572	477	741	530	60	13	917	1098	30
TCR-2271-4T	1173	1375	1130	710	800	768	M.12	525	648	538	837	603	65	13	1043	1245	32,5
TCR-2271-6T	1173	1375	984	710	800	768	M.12	525	648	538	837	603	65	13	1043	1245	32,5