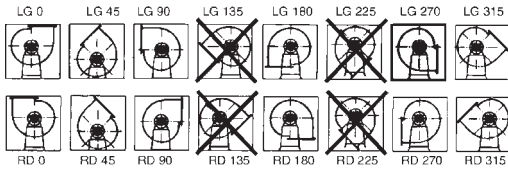


CTMP är en radialfläkt utvecklad för evakuering av brandgaser från parkeringshus och allmänna utrymmen. Godkänd enligt EN 12101-3. CTMP är lämplig för montering inne i eller utanför det utrymme som skall skyddas och kan monteras i brandzonen utan extra kylning. Fläkthuset och fläkthjul i valsad stålplåt med antikorrosiv värmebeständig epoxilack. Trefas, 230/400V, 50Hz motor. Skyddsklass IP55. Max lufttransporttemperatur: +400° C/2h. På begäran: med motorer för temperaturer upp till 200° C/2h, med 2-hastighetsmotorer för temperaturer upp till 200° C/2h och 400° C/2h, med remdrift.

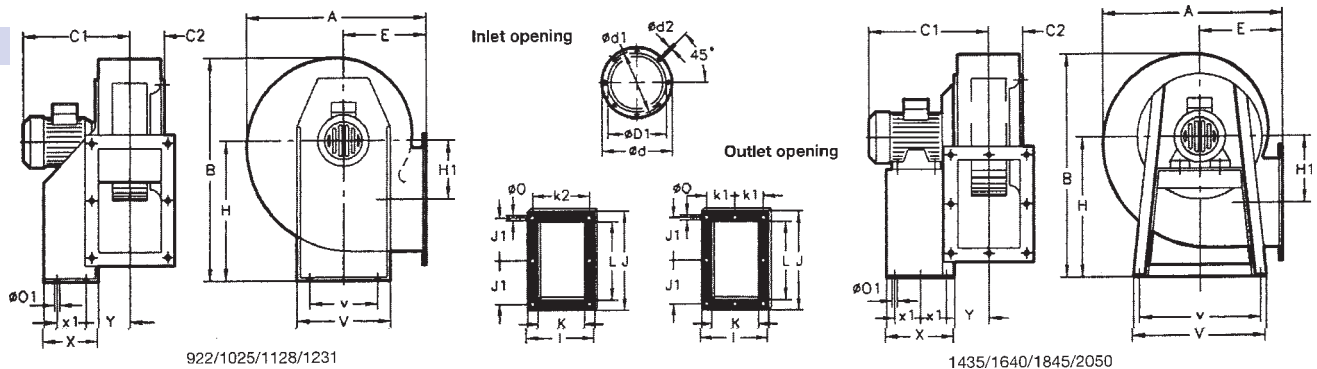


Fläktarna levereras i position LG 270 om inget annat anges vid beställning.

## Teknisk data

Typ	Max.flöde m³/h	Max.tryck Pa	Ex.arb.punkt m³/h - Pa	Ljud dB (A)	Max.effekt kW	Max.ström Amp	Varvtal r/ min	Vikt kg
CTMP-922-4T	2750	380	2000 - 280	66	0,75	2	1430	37
CTMP-1025-4T-1,5	3400	500	3000 - 250	70	1,1	2,8	1430	42,5
CTMP-1025-4T-2	3900	500	3000 - 290	72	1,5	3,6	1420	45
CTMP-1128-4T-3	5000	630	4500 - 340	74	2,2	5,2	1430	55
CTMP-1128-4T-4	5500	630	4500 - 370	45	3	6,8	1430	66
CTMP-1128-6T	3600	320	3000 - 220	60	0,75	2,7	950	47,5
CTMP-1231-4T-3	4900	800	4500 - 670	73	2,2	5,2	1430	61,5
CTMP-1231-4T-4	5750	800	5300 - 600	75	3	6,8	1430	72,5
CTMP-1231-4T-5,5	6800	800	6000 - 500	77	4	8,4	1440	72,5
CTMP-1231-6T	4500	380	3000 - 280	64	1,5	3,9	950	59
CTMP-1435-6T	7000	440	4000 - 400	68	2,2	5,5	935	79
CTMP-1640-6T	7000	500	5500 - 430	71	2,2	5,5	935	90
CTMP-1845-6T	9000	900	6000 - 700	77	2,2	5,5	935	131
CTMP-2050-6T	11000	970	8400 - 700	79	4	11	970	204

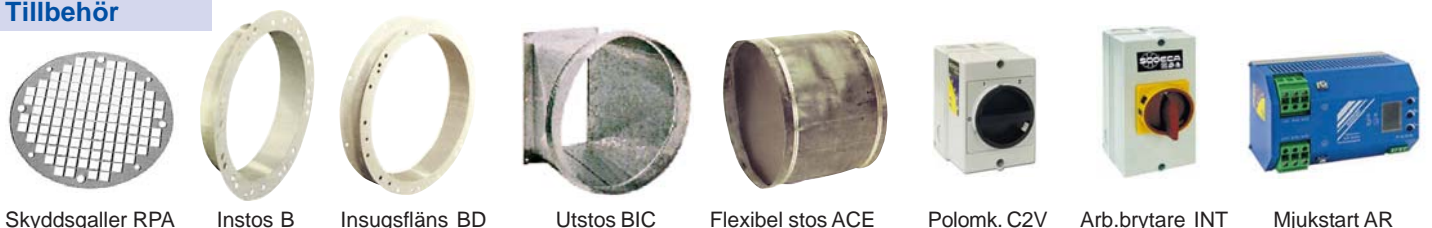
## Mått mm



Typ	A	B	C1	C2	ØD1*	Ød	Ød1	Ød2	E	H	H1	I	J	J1	K	k1	k2	L	ØO	ØO1	V	v	X	x1	Y
CTMP-922	389	455	344	74	224	278	256	M.8	180	280	134	204	283	128	140	-	180	215	9,5	10,5	290	220	114	50	105
CTMP-1025	427	503	357	86	250	305	282	M.8	197	310	144	229	313	145	165	-	205	250	9,5	12,5	315	228	134	74	116
CTMP-1128-4T	472	553	439	94	280	348	320	M.8	216	340	152	244	364	170	180	-	220	297	9,5	12,5	348	245	144	95	123
CTMP-1128-6T	472	553	364	94	280	348	320	M.8	216	340	152	244	364	170	180	-	220	297	9,5	12,5	348	245	144	95	123
CTMP-1231	526	630	449	104	315	382	354	M.8	238	390	180	264	383	180	200	-	240	320	12	13	382	322	183	140	126
CTMP-1435	574	715	463	118	355	422	394	M.8	250	445	243	292	343	159	228	133	-	280	12	13	456	420	333	137	150
CTMP-1640	634	799	475	130	400	464	438	M.8	270	495	271	336	404	185	250	150	-	321	12	13	500	460	327	134	163
CTMP-1845	711	901	492	147	450	515	485	M.8	302	560	305	370	444	202	284	164	-	361	12	13	538	502	340	140	180
CTMP-2050	797	987	575	163	500	565	535	M.10	345	610	313	411	544	250	315	183	-	451	12	13	635	615	435	188	196

\* Rekommenderad kanaldimension.

## Tillbehör



## Flödesdiagram

