

Boxfläkt MPS för kök +120°C



Boxfläkt MPS är speciellt utvecklad för att klara krävande driftförhållanden vid utsug ifrån kök. Motorn, 1fas 230V, är separerad ifrån luftströmmen. Max medietemperatur +120°C. Anpassningsbar montering på plats då 3 anslutningspositioner är möjliga. Öppningsbar Swing-Out modell. Underhållsfria kullager. Integrerade termokontakter. 100% spänningsreglerbara. Fläkthus i galvaniserad stålplåt, utformat för uppsamling av fett och kondens med dränage, se nedan bild(gäller endast vid vertikalt montage*). Flera fördelar med bakåt-böjda skovlar på fläkthjulet, då det minskar risken för nedsmutsning och ger högre effektivitet så behovet av varvtalsreglering blir minimalt. Skyddsklass IPX4.



3 möjliga anslutningspositioner!



*Fläkthuset fungerar som fettskål, 3/4" anslutning. Gäller endast om fläktutloppet riktas uppåt!

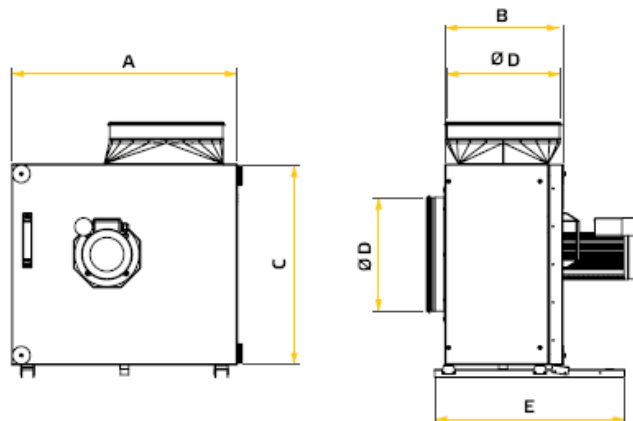
Teknisk data

Typ	Max. flöde m ³ /h	Max. tryck Pa	Ex. arb. punkt m ² /h - Pa	Ljud dB(A)*	Max. Effekt watt	Max. ström Amp 230V 1~	Varvtal r/min	Rekommenderad Kanaldimension Ø	Total verknings- grad(%)
MPS-225-E2-20	1650	660	1125-360	73/73/66	259	1,8	2930	200	49,20
MPS-250-E2-20	2490	785	1740-500	76/77/69	448	3,2	2490	250	56,30
MPS-280-E2-20	3400	982	2360-570	80/83/74	722	4,1	2890	315	52,90
MPS-315-E2-20	4510	1240	3200-710	84/86/76	1200	7,8	2925	355	55,80
MPS-400-E4-20	4360	520	3100-290	70/70/60	525	2,9	1450	355	54,10
MPS-450-E4-20	5780	640	3700-360	75/76/66	850	4,7	1450	355	52,60
MPS-500-E4-20	7745	780	5100-440	79/78/72	1340	7,7	1450	400	48,80

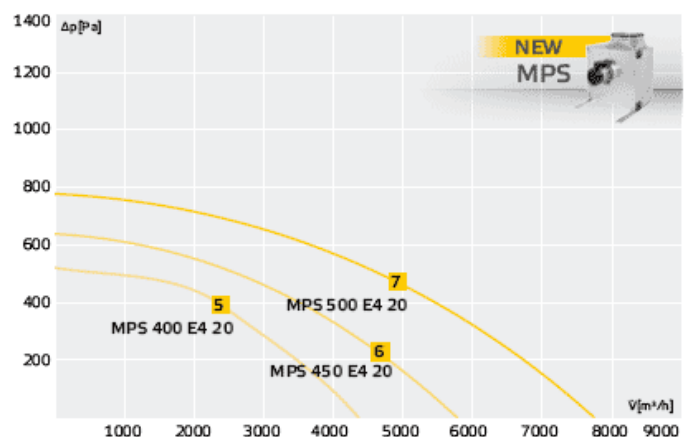
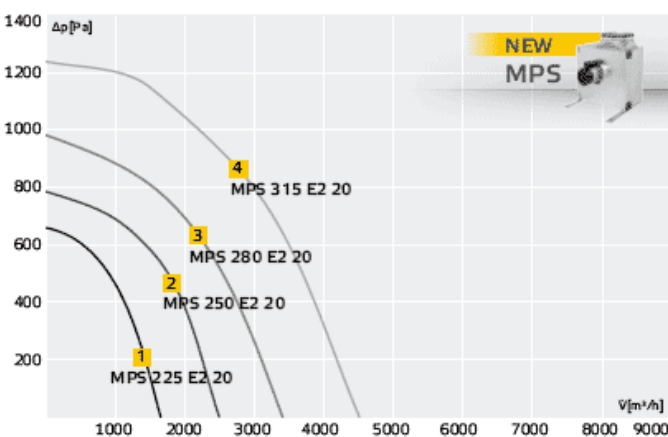
* inlopp/utlopp/omgivning

Mått mm

Typ	A	B	C	Ø D	E
MPS-225	492	265	435	199	480
MPS-250	592	315	522	249	540
MPS-280	592	315	522	314	540
MPS-315	700	365	624	354	590
MPS-400	832	365	751	354	590
MPS-450	832	365	751	354 </td <td>590</td>	590
MPS-500	1016	510	915	399	834



Flödesdiagram



Tillbehör

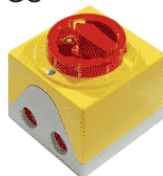
Frekvensstyr



Trafo 5stegs



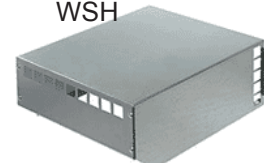
Arbetsbrytare
GS



Väggkonsol
WK MPS



Väderskydd
för motor,
WSH



Fästklammer
VM



Vi förbehåller oss rätten till ändringar utan föregående meddelande.