

Ex-fläktar skall vid installationen kopplas in med ett termistormotorskydd / termisk motorskydds brytare / strömkännande motorskydd för att direktiv 94/9/EG skall gälla. Reglaget ska skydda motorn mot övertemperatur och kortslutningar (låst rotor). Motorskyddet skall, då det är inställt på för motorn angiven märkström, lösa inom 15 sek. (tE) vid kortslutning (låst rotor). Det bryter strömmen definitivt, d v s återställande måste ske manuellt så att inspektion och undersökning av orsaken till utlösningen kan ske. Observera att reglagen ska monteras utanför riskzonen.

U-EK 230E Termistormotorskydd för fläktar som får regleras

Termistormotorskyddet skall användas tillsammans med en kontaktor för att skydda Ex-fläktar. Det är utfört som en elektronikenhet, avsedd att snäppmonteras på en 35 mm apparatskena. I fläktmotorerna finns sex seriekopplade termistorer, två per faslindning, vars resistans påverkas av temperaturen. Då motortemperaturen överstiger tillåten temperatur stiger resistansen brant och motorskyddet löser ut. Då motorskyddet har löst ut lyser indikeringslampan märkt "Störning". Återställning sker manuellt, antingen genom att trycka in knappen "Reset", eller genom att göra motorskyddet spänningslöst i ca 10 sekunder. Motorskyddet har ett hölje i plast med transparent lucka. 230V 50-60Hz, Max. 6A. Max. omgivningstemp. -20°C till +50°C. Vikt 0,4Kg, Skyddsklass IP44. 33x90x58mm.



MVEX Motorskydd för fläktar som inte får varvtalsregleras

Termiskt motorskydds brytare som övervakar maximala motorströmmen. När strömmen överskrider brytarens inställda värde bryter motorskyddet fläkten från nätet. När motorns lindningar har kylts ner förhindrar ett återställningspär motorn att automatiskt starta igen. Skyddsklass IP 20. Monteras i manöverskåp på DIN skena 35mm. För Ex-godkännande PTB 02 ATEX 3151. Till motorskydden kan en hjälpkontakt med en slutande och en brytande kontakt levereras. Hjälpkontakten monteras på motorbrytarens front (typbeteckning MVEX-H). Som tillbehör finns även kapsling (IP55) som passar med eller utan monterad hjälpkontakt. Kapslingen är avsedd för utanpåliggande montage. Två utbrytningsöppningar upptill och nedtill. Kapsling MVEX-K har måtten 80 x 160 x 122 mm.



Typ	MVEX 0,4	MVEX 0,63	MVEX 1,0	MVEX 2,5
Max motorbelastning 400V 3~	0,09 kW	0,12 kW	0,25 kW	0,75 kW
Bimetallutlösare inst. Område Ir	0,25 - 0,4 A	0,4 - 0,63 A	0,63 - 1,0 A	1,6 - 2,5 A
Omgivningstemperatur okapslad	-25 till +55°C	-25 till +55°C	-25 till +55°C	-25 till +55°C
Omgivningstemperatur kapslad	-25 till +40°C	-25 till +40°C	-25 till +40°C	-25 till +40°C

MVS6 PTC Termistormotorskydd

MVS 6 PTC är en termistor utlösningssystemet övervakar motorns maximala temperatur. Har driftsignallampa. När motortemperaturen överstiger tillåten lindningstemperatur stiger resistansen och motorskyddet bryter strömmen. Ett åter-ställningspär förhindrar motorns automatiska återställare efter lindningens nerkyllning. Skyddsfunktioner: Skyddar motorn mot överhettning, mot kortslutningar, mot lindningsbrott, driftsspänningbortfall i alla tre faser, återställningsspär.



MVE Termistormotorskydd

Termistormotorskydd för fläktar med utdragna termokontakter. MVE 10 används för start och skydd av enfas motorer med inbyggda termokontakter och MV 25 för trefas motorer med inbyggda termokontakter. Vid överskridande av tillåten lindningstemperatur öppnar termokontakterna, som finns i lindningen, styrkretsen. Huvudskyddet löser ut och bryter motorn från nätet. När motorns lindningar har kylts ner förhindrar ett återställningsspär motorn att starta automatiskt igen. Motorn kan startas om genom att trycka 0 och 1. På MV 25 finns en återställare för huvudreglaget som ökar kort i 0-position koppling, då den är i driftställningskoppling.



Typ	MVE 10	MV 25
Märkspänning	1~230V	3~400V
Nätfrekvens	50/60 Hz	50/60 Hz
Max. ström	10 Amp	25 Amp
Kapslingsklass	IP 54	IP 54
Vikt	0,52 kg	0,62 kg
Mått mm B x H x D	75 x 140 x 95	75 x 140 x 95

Omkopplare typ FS 230V/50Hz

Omkopplare med hel/halv fart eller reversering för styrning av fläktar. Signallampa i fronten indikerar drift. Skyddsklass IP 20. Mått: 128x74x46 mm. För utanpåliggande montage. Vit.



Omkopplare	Max. Märkström	Vikt	Styrning
FS 4	0,35 A	0,4 kg	av/på, hel/halvfart
FS 6	0,35 A	0,42 kg	av/på, hel/halvfart, reversering
FS 7	10 A	0,145 kg	av/på, reversering

INT Säkerhetsbrytare, IP65

Säkerhetsbrytare för trefas eller 2-hastighetsfläktar. Säkerhetsbrytaren monteras i anslutning till fläkten, så att spänning kan brytas vid inspektion eller service av fläkten. Finns i 2 utföranden, med 6-polig switch (6CA) för 3-fas/2-hast.fläktar eller 3-polig switch (3CA) för 1-fas fläktar.



Typ	Max A	kW	Genomf. Ø
INT-CA10/3CA_6CA	20	5,5	19
INT-KG10/3CA_6CA	20	5,5	23
INT-KG20/3CA_6CA	25	7,5	29
INT-KG32/3CA_6CA	32	11	29
INT-KG41/3CA_6CA	40	15	37,5
INT-KG64/3CA_6CA	63	22	37,5
INT-KG80/3CA_6CA	80	30	37,5
INT-KG100/3CA_6CA	100	37	37,5

HS arbetsbrytare 230V

Arbetsbrytare för enfas, 230V och trefas, 400V nät. Brytare enligt VDE 0113, del 1. För utanpåliggande montage. Kan låsas i off position (hänglås tillhandahålls av kunden). Isolerad låda. Max. ström 16A. Skyddsklass IP 65. Mått: 82x82x127 mm.

HS 3 3-polig kamkontroller för enhastighetsmotorer och varvtalsreglerade motorer.

HS 6 6-polig kamkontroller för polomkopplade motorer.



C2V Switch för 2-hast. motorer, IP67

Switch för 2-hastighetsmotorer med Dahlander koppling.

Lägespositioner 1-0-2.

Skyddsklass IP67.

Max. 20A (5,5kW)

Mått: 85x120x107mm

Kabelgenomföring Ø20mm



P polomkopplare 500V, IP65

Polomkopplare för styrning av polomkopplingsbara 500V fläktar. Med två hastigheter.

Max.ström 16 Amp. Skyddsklass IP 65. För utanpåliggande montage.

Mått: 82x82x127 mm.

P1 för motorer med Dahlander koppling.

P2 för motorer med separata lindningar.



WP polreverseringsdon 500V, IP65

Polreverseringsdon för styrning av polomkopplingsbara 500V fläktar. Reversering med två hastigheter. Max.ström 16 Amp. Skyddsklass IP 65. För utanpåliggande montage.

Mått: 82x82x127 mm.

WP1 för motorer med Dahlander koppling.

WP2 för motorer med separata lindningar.



WP polreverseringsdon 500V, IP65

Polreverseringsdon för styrning av polomkopplingsbara 500V fläktar. Reversering med två hastigheter. Max.ström 16 Amp. Skyddsklass IP 65. För utanpåliggande montage.

Mått: 82x82x127 mm.

WP1 för motorer med Dahlander koppling.

WP2 för motorer med separata lindningar.



Trycktidsbrytare typ ZA

Trycktidsbrytare för styrning av enfas, 230V, 50-60Hz fläktar, lampor och andra elektriska apparater. Max.ström 4 A. Skyddsklass IP 30. För infällt montage. Mått: 80x80x55 mm. Vikt 0,135 kg. Inställbar från 1-15 min gångetid.



Ventilation

Automatisk Timer ZS 3 230V

Automatisk timer för tidsstyrning av enfas, 230V, 50-60Hz fläktar. Inställbar på 24 timmar. 20 inställningar är möjliga. Med automatisk ändring av sommar/vinter styrning. Kortast inställbar tid är 1 min. Max.ström 2 A. Skyddsklass IP 40. Vikt 0,166 kg.



Axialfläktar

Intervall tidrelä VZI 6 230V

Intervall tidrelä av enfas, 230V, 50-60Hz fläktar som ventilerar rum som används oregelbundet. Automatisk av/på styrning av fläkten enligt inställd intervall om fläkten inte har satts på innan. Inställbar på intervall mellan 0 till 15 timmar. Startfördröjning på 50 sek. Eftergångstid på 10 min. Kan monteras bakom ljusvred. Max. omgivningstemperatur +65°C. Max.ström 1,25 A. Skyddsklass IP 55. Mått: 37,5x29x22 mm. Vikt 0,015 kg



Radialfläktar

Tidrelä VZI 6 230V

Tidrelä med startfördröjning och eftergångstid för enfas, 230V, 50-60Hz motorer. Monteras bakom ljusvred. Max.ström 1,25 A. Min.ström 0,057 A. Max. omgivningstemperatur +50°C. Mått: 17x13x33 mm. Skyddsklass IP 40. Vikt 0,012kg.

VZ 6 har 50 sek startfördröjning och 6 min eftergångstid.

VZ 12 har 50 sek startfördröjning och 12 min eftergångstid.

VZ 24C är inställbar med startfördröjning från 0-150 sek och eftergångstid på 1,5 - 24 min.



Punktutslug

EX-Fläktar

Fördröjningsrelä NRS 10

Elektroniskt fördröjningsrelä för styrning av eftergångstid på 230V, 50-60Hz fläktar. Aktiveras genom av/på brytare, tryckknappar eller dörrkontakter. Monteras i styrskåp. Inställbar fördröjningstid på 30 sek till 12 min. Skyddsklass IP 20. Min.ström 2,5 Amp. Max.ström 10 A. Mått: 17,5x90x73 mm.



Rök-/Brandgas

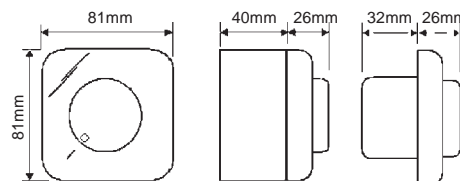
Sidokanal

Tillbehör

Tyristorer

Elektronisk varvtalsstyrning för manuell inställning av varvtal hos låginduktiva motorer och fläktar som är avsedda för varvtalsreglering. Märkspänning 1-fas 220-230V, 50-60Hz. Flera motorer kan parallellkopplas så länge den sammanlagda strömmen inte överstiger märkströmmen. Lämpliga motortyper är allströmsmotorer (universalmotor) och kondensatormotor i ytterrotorutförande med termoskydd. Kombinerat infällt och utanpåliggande montage (TYR 4,0 endast utanpåliggande montage). Unik styrbarhet av små laster. Lätt inställbart varvtal 0-99%. Start vid justerbart minvarvtal. Finsäkring och termoskydd inbyggd. Dubbla N-plintar för enkelt montage. Trådskyddade plintar. Hög kapslingsklass. Sköljtät IP 55 för utanpåliggande montage, annars IP44. Vit.

Tyristor	Märkström
TYR-0,5A	0,05 - 0,5 A
TYR-1,0A	0,1 - 1,0 A
TYR-2,0A	0,2 - 2,0 A
TYR-2,5A	0,2 - 2,5 A
TYR-4,0A	0,4 - 4,0 A



Tyristor med reversering

Varvtalsstyrning av 1-fas 230V/50Hz reversibla motorer. För utanpåliggande montage. Signallampa i vredet indikerar drift. Skyddsklass IP X0. Vit.

Tyristor	Märkström	Vikt	Bredd	Höjd	Djup
STW 1	0,1 - 1,0 A	0,3 kg	128 mm	74 mm	54 mm
STW 2,5	0,1 - 2,5 A	0,3 kg	128 mm	74 mm	54 mm



5-steps Transformatorer, 1-fas 230V

5-stegstransformatorer för varvtalsreglering av enfas, 230V, 50-60Hz motorer. För utanpåliggande montage. Signal-/driftlampa på fronten. Skyddsklass IP 54. Max. omgivningstemperatur + 35°C.

Trafo	Max. Märkström	Vikt	Bredd	Höjd	Djup
TRE 0,4	0,4 A	1 kg	92 mm	165 mm	77 mm
TRE 0,6	0,6 A	1 kg	92 mm	165 mm	77 mm
TRE 1,6	1,6 A	2 kg	118 mm	195 mm	90 mm
TRE 3,3	3,3 A	4 kg	138 mm	172 mm	170 mm
TRE 6,5	6,5 A	7 kg	168 mm	220 mm	174 mm
STR 1-10	1	1,3	84	160	88
STR 1-15	1,5	2,1	115	205	100
STR 1-22	2,2	2,3	115	205	100
STR 1-35	3,5	4,7	170	255	140
STR 1-50	5	5	170	255	140
STR 1-75	7,5	7,6	200	305	140
STR 1-100	10	12,9	300	325	185
STR 1-130	13	15,6	300	325	185
STR 1-160	16	18,4	300	425	235
STR 1-200	20	21	300	430	235



STR-1



TRE

5-steps Transformatorer, 3-fas 400V

STR-4 är en 5-stegstransformatorer med 0-läge för 3-fas 400V/50Hz motorer. Typ STRS-4 har anslutning för termokontakter (TK) från motor. Utanpåliggande montage. Signal-/driftlampa på fronten. Skyddsklass IP 54. Max. omgivningstemperatur + 35°C. Tillverkad i pulverlackerad stålplåt (RAL 7032).

Trafo	Max. A (400V)	Vikt	Bredd	Höjd	Djup
STR-4-15	1,5	11,6	300	325	185
STR-4-25	2,5	13	300	325	185
STR-4-40	4	18,2	300	425	185
STR-4-60	6	22,3	300	425	235
STR-4-80	8	27,2	300	425	235
STR-4-110	11	38	400	430	235
STR-4-140	14	43	400	430	235
STR-4-180	18	47	400	530	235



Elektroniskt varvtalsreglage RVM för 1-fasfläktar

Beskrivning

RVM är uppbyggt med kretsar med inbyggd Triac som kontrolleras med extern inställnings-vred, för reglering av 1-fasfläktar från 40-100% av nominellt varvtal. Reglaget kan även användas för resistiva laster från ca. 30-40% och till max spänning (från 0-100% på förfrågan). Reglaget är väl kapslat (IP55) och bakom transparent fönster med inställningsvred för min. varvtal, varvtalsvred, Av/På knapp med lysdiod samt en 10A säkring för skydd av regulatorns interna krets. Avsedda för montage på vägg eller motsvarande, med 4st skruv. RVM 4 och RVM 6 finns även för infällt/panelmontage.

Följ instruktionerna som medföljer noggrant, för att undvika att reglaget tar skada.

Koppla in kablar från nät och fläktmotor enl. medföljande elschema. Min. varvtal kan ställas från 75V upp till 180V. Kontrollera att motorn/fläkten startar vid inställt min. varvtal. Höj annars det inställda värdet tills motorn kan starta i detta lägsta läge.

Typ	RVM4E	RVM6E	RVM6LE	RVM6LI	RVM9E	RVM9LE	RVM12E	RVM12LE	RVM16E
IN Spänning V	220	220	220	220	220	220	220	220	220
UT Spänning V	75-217	75-217	75-217	75-217	75-217	75-217	75-217	75-217	75-217
Motoreffekt	370	750	750	750	1100	1100	1800	1800	2500
Resistiv Effekt	900	1350	1350	1350	2000	2000	2600	2600	3500
Kont. Ström A	4	6	6	6	9	9	12	12	16
Start Ström A	10	12	12	12	15	15	15	15	40
skydd	F10	F12	F12	F12	F15	F15	F15	F15	A16
Säkring/Amp.	10	12	12	12	15	15	15	15	-
A=Automatisk	-	-	-	-	-	-	-	-	16
S=Motor skydd	-	-	-	-	-	-	-	-	-
Extra Switch	-	-	Ja	Ja	-	Ja	-	Ja	-
Bredd mm.	96	128	128	152	128	128	128	128	105
Höjd mm	80	80	80	87	165	165	165	165	258
Djup mm	59	59	59	55	59	59	59	59	110



RVM 4E



RVM 6E



RVM 9E/12E



RVM 16E

Elektroniskt varvtalsreglage RVT för 3-fasfläktar

Denna varvtalsstyrning är tillverkad speciellt för normala 3-fas standard Y-kopplade asynkronmotorer monterade på fläktar, som har märkström lägre än 6A, 10A resp. 16A, och med noll-ledare upp till 230V (380V på nät +/- 10%). Varvtalsreglering från ca. 30% upp till 100% nominellt varvtal genom att strypa matspänningen med Triac-kretsar.

Användning av denna reglering kan orsaka mindre övertemperatur på motorn vid låga varvtal. Denna avvikelse är nog dock ändå acceptabel, om vi utgår ifrån att varvtalsreglaget är pålitligt, kompakt och har ett lågt pris. Reglaget kan användas till vilken annan resistiv last, inom dess elektriska gränsvärden. Vid resistiva laster kan reglering ske från 0 till 100% av effekten. Skyddklass IP 55 med kontrollpanel synlig bakom transparent, öppningsbar skyddslucka.

Typ	RVT6E	RVT10E	RVT16E
IN Spänning V	380+N	380+N	380+N
UT Spänning V	80-376	80-376	80-376
Motoreffekt W	2200	3000	5500
Resistiv Effekt W	4000	6500	10000
Kont. Ström A	6	10	16
Start Ström A	16	40	40
Motorskydd	S4-6.3	S6-10	S10-16
Säkring/Amp.	-	-	-
A=Automatisk	40	40	40
S=Motor skydd	4-6.3	6-10,0	10-16,0
Bredd mm.	105	105	105
Höjd mm	337	337	430
Djup mm	115	115	115



RVT 10E



RVT 16E



RVT 6E

Ventilation

Axialfläktar

Radialfläktar

Punktutslug

EX-Fläktar

Rök-/Brandgas

Sidokanal

Tillbehör

Mjukstarter

Mjukstarter för 3-fas motorer/fläktar, speciellt designade för att reducera startströmmar vid uppstart. Matningsspänning 400V ± 10%, 50/60Hz. Monterad i kapsling som passar DIN-35 skena för att monteras i elskåp. Möjlighet att justera startmoment, accelerationstid och retardationstid



Typ	AR-2	AR-4	AR-7,5	AR-10	AR-15	AR-20	AR-30
Motoreffekt i kW vid 400V	1,5	3	5,5	7,5	11	15	22
Ström i Amp	3,5	6,5	12	17	25	32	45
Minimum motoreffekt	40% av motoreffekten			20% av motoreffekten			
Extern säkring i Amp	16	25	35	25	35/40	50	63
Justeringsområde för startmoment	Från 0 till 80%						
Justeringsområde för starttid	Från 0,5 till 12s			Från 0,5 till 10s			
Max. startcykler per timme	90	60	30	60	40	30	20
Bredd mm	45			45		52,5	
Höjd mm	73			173		178	
Djup mm	122			152		158	
Vikt Kg	0,4			1			

Frekvensomriktare SMV 1-fas 230V IN, 3-fas 400V UT

Kompakta frekvensomriktare med vektorstyrning i skyddsklass IP 65 i 2 utföranden, med eller utan huvudbrytare. Designade för applikationer där dynamisk hastighet och momentkontroll av motorn är ett krav. Båda är avsedda för direktmontering (ej i elskåp) och har inbyggt EMC-filter. Typer för inbyggnad i IP20 & IP31 på förfrågan. Samtliga storlekar är försedda med EPM minneschip, som pluggas direkt till drivenheten och minimerar programmeringstiden till sekunder. För reglering av 3-fasmotorer 400V och anslutning till nät 1-fas 230V.

Model	Max. Utström A	Effekt kW	Utan brytare (X)		Med brytare (M)	
			Mått	Mått	Mått	Mått
ESV371N02S_C eller E	2,4	0,37	R1	S3		
ESV751N02S_C eller E	4,2	0,75	R1	S3		
ESV112N02S_C eller E	6,0	1,1	R2	S4		
ESV152N02S_C eller E	7,0	1,5	R2	S4		
ESV222N02S_C eller E	9,6	2,2	R3	S4		

"C"= IP65, endast för inomhusmontage (ABS Plast)

"E"= IP65, För Inomhus- och utomhusmontage (Polykarbonat Plast)



SMV



SMV



Frekvensomriktare SMV 3-fas 400V IN/UT

För reglering av 3-fasmotorer 400V och anslutning till nät 3-fas 400V.

Model	Max. Utström A (400V)	Effekt kW	Utan brytare (X)		Med brytare (M)	
			Mått	Mått	Mått	Mått
ESV371N04T_C eller E	1,3	0,37	R1	S3		
ESV751N04T_C eller E	2,4	0,75	R1	S3		
ESV112N04T_C eller E	3,5	1,1	R2	S4		
ESV152N04T_C eller E	4,0	1,5	R2	S4		
ESV222N04T_C eller E	5,5	2,2	R2	S4		
ESV302N04T_C eller E	7,6	3	R2	S4		
ESV402N04T_C eller E	9,4	4	R4	S5		
ESV552N04T_C eller E	12,6	5,5	R4	S5		
ESV752N04T_C eller E	16,1	7,5	S1	S6		

"C"= IP65, endast för inomhusmontage (ABS Plast)

"E"= IP65, För Inomhus- och utomhusmontage (Polykarbonat Plast)

Mått	H mm	W mm	D mm
R1	203	160	114
R2	203	160	159
R3	203	181	159
R4	254	227	202
S1	254	204	202
S2	203	181	172
S3	279	160	114
S4	279	160	160
S5	330	228	204
S6	330	204	203

Tryckstyrning STL.DP

Automatiska varvtalsreglage som reglerar 1-fas fläktar (230V/50Hz) i förhållande till skillnad i tryck uppmätt via tryckvakvt/givare PSE (ingår ej). Ex. vis om differenstrycket ökar så ökar fläktvarvtalet eller omvänt. Tryckvakten omvandlar det uppmätta trycket till en 0-10V eller 4-20mA signal och skickar den vidare till tryckstyrningen för reglering. Reglaget har en Av/På switch med lampa, en potentiometer där man ställer in önskat tryck, Tryckvakten anger vilket tryckområde tryckstyrningen kan arbeta inom. När effektområdet är otillräckligt (anslutning av flera fläktar), används strömenhet ERV som "slav"-enhet. Skyddsklass IP54 för utanpåliggande montage i krävande miljöer. 230 VAC 50 Hz. Max. omgivningstemp. +35°C. Kontrollvarianter: Mode 1: När differenstrycket ökar, varvar fläkten upp. Mode 2: När differenstrycket sjunker, ökar fläktvarvtalet.



	STL1DP	STL3DP	STL5DP	STL10DP
Märkström (A)	0,1 - 1,5	0,3 - 3,0	0,5 - 5,0	1,0 - 10,0
Säkring (A) 5*20mm	F3 A-H	F5 A-H	F8 A-H	(6*32)

Tryckgivare/sändare PSE

Dessa justerbara och högkänsliga differentialtryck avkännare används för att läsa av övertryck, undertryck eller differenstryck i ventilationsapplikationer med icke-aggressiva gaser. PSE piezoresistiva tryckgivare, omvandlar det mekaniskt uppmätta värdet genom avkänning med ett tunt monosilikon-membran, till en elektrisk signal. De inbyggda resistor-erna kompenserar signalen för temperatur förändringar.



	PSE-100	PSE-250	PSE-500	PSE-1K	PSE-5K	PSE-25K	PSE-100K
Tryckomr. 1/2 Pa	0-100/0-250	0-250/0-500	0-500/0-1K	0-1K/0-2,2K	0-5K/0-10K	0-25K/0-50K	0-100K/0-250K
Sprängtryck Kpa	20 / 40	20 / 40	20 / 40	40 / 70	60 / 120	300 / 500	1200 / 1000
Temperaturfel	<+/-5%	<+/-5%	<+/-2,5%	<+/-1%	<+/-1%	<+/-1%	<+/-1%

	Utsignal	Anm./utförande
PSE...E	0...10V, kortslutnings säker mot jord	-
PSE...A	4...20mA, 3 trådsanslutning	-
PSED...V	0...10V, kortslutnings säker mot jord	LED display, 3,5 digit, PA läsning
PSED...A	4...20mA, 3 trådsanslutning	LED display, 3,5 digit, PA läsning

Tryckövervakning PCS

Tryckvaktsmonitor typ PSC är avsedd för övervakning av tryck i tryck-/luftflödes applikationer i industrin. PSC arbetar kombinerat med differenstrycket från tryckvakten PS, där storlekarna sträcker sig från 20Pa till 4000Pa. Reglaget måste anslutas till ett 230V-nät, lämpligen till annan krets och sedan till fläkten. Annars skall typ PSC-200 användas som har inbyggd batteri-backup (Läs monteringsanvisning). PSC-200 med batteribackup garanterar ljudligt och visuellt alarm även om det skulle bli strömavbrott. (batteriet är själv-uppladdande). Vid normalt arbetsförhållande så är alltid reläet spänningsatt, vilket garanterar funktion även vid spänningsbortfall. Spänning: 230 VAC - 50/60 Hz. Plastkapsling: (R-ABS, UL94-V0, RAL 7035), IP54. Tryckområde i Pa från 20 till 4000 med extern tryckvakt. Max. arbetstryck 50 mBar eller 5000 Pa. Min/max omgivningstemperatur -20 °C till +35 °C.



	Batteri	Batteri Kapacitet
PSC-100	-	-
PSC-200	4,8V - Ni-Mh	operating 24 h / alarm 2 h

Tryckvakvt/givare PS

Tryckgivare för mätning av differenstryck över filter, fläktar, och ventilationssystem. Omkopplingsbar från max 1A vid 230V (0,4 A vid induktiv belastning) eller 0,1A vid 24Vdc. Inställbart värde med skala i mbar. 2x2m transparent slang Ø9/6mm samt 2st mätuttag ingår. Skyddsklass IP 54. Max omgivningstemperatur -20 till +85° C. Anslutning för slang Ø6mm innerdiameter.



Typ	Tryckområde	Diff. Inst.	Tolerans
PS-200	20 - 200 Pa	10 PA	± 15%
PS-500	50 - 500 Pa	20 Pa	± 15%
PS-1000	200 - 1000 Pa	100 Pa	± 15%
PS-2500	500 - 2500 Pa	150 Pa	± 15%
PS-4000	1000 - 4000 Pa	250 Pa	± 15%

Termostat IMRT-0/40

Rumstermostat med utanpåliggande känslkropp, för krävande miljöer (industri). De kan användas för att koppla på fläktar eller värmeaggregat. Dessa mekaniska termostater är av typen "gas in bulb". Den optimerade utanpåliggande spiralen garanterar en korrekt och pålitlig temp.mätning. Temp.omr. 0-40°C. Skyddsklass IP54. Tolerans ± 2 °C.

-Max last:	Resistiv:	Induktiv:
	250V 16A	250V 10A
	400V 10A	400V 1A



Termostat TH 16

Som ovan IMRT, för on/off styrning av 1-fas (230V/50Hz) fläktar beroende på stigande eller sjunkande temperatur. Temperatur inställningsområde: 0 till +50°C. För utanpåliggande montage. Max. omgivningstemperatur +50°C. Max.ström 4 A (induktiv belastning), Max.ström 16 A (resistiv belastning). Skyddsklass IP 54. Mått: 115x150x68 mm. Vikt: 0,4 kg.

Tillbehör till TH 16: Vridomkopplare DS 10 som stänger av enstaka eller flera fläktar oberoende på termostaten. Ställs på kontinuerlig drift, av eller kontrollerad drift. För utanpåliggande montage. Max.ström 16A. Skyddsklass IP 65. Mått: 82x82x101 mm.



Termostat TH-10

Termostat för on/off styrning av 1-fas (230V/50Hz) fläktar beroende på stigande eller sjunkande temperatur. Invändig indikering av brytarställning. Värmning/kylning överföring. Störningsdämpad enligt VDE 0875, störningsnivå N. Fjärr sensor med 2 m anslutnings-kabel. Sensorns mått är 50 mm x Ø 7 mm. Temperatur inställningsområdet: -10 till +30°C. För utanpåliggande montage. Omgivningstemperatur: -10 till +50°C. Max. omgivnings-temperatur +50°C. Max.ström 4 A (induktiv belastning), Max.ström 10 A (resistiv belastning). Skyddsklass IP 54. Mått: 125x110x69 mm. Vikt: 0,5kg.



Differential termostat THD 10

Termostat för styrning av 1-fas (230V/50Hz) takfläktar beroende på skillnad i rumsluftens temperatur. THD 10 känner av temperaturen genom två separata sensorer. Den första sensorn monteras lämpligtvis vid golvnivå och den andra i takhöjd. Fläkten startas genom startreläet när rumstemperaturen är under inställt värde samt att temperaturdifferensen mellan taktemperaturen och rumstemperaturen överstigen inställt minimi värde. Reläet startar inte fläktarna om: temperaturdifferensen mellan taksensor och golvsensor är mindre än inställt värde, eller om temperaturdifferensen är större än inställt värde och temperaturen är samtidigt högre än inställt värde (t ex på sommaren). Takfläktarna kan startas direkt via startreläet eller via ett hastighetsreglage. Temperatur inställningsområde: +5 till +35°C. För utanpåliggande montage. Max. omgivningstemperatur +40°C. Max.ström 10 A. Skyddsklass IP 54. Mått: 125x195x110 mm. Vikt 1kg.



Rumstermostat THR 10

Termostat för styrning av enfas, 230V, 50Hz fläktar beroende på stigande temperatur. Med automatisk växling för sommar/vinter styrning. Temperatur inställningsområde: +5 till +30°C. För utanpåliggande montage. Max.ström 2 A (induktiv belastning), Max.ström 10 A (Ohmsk belastning). Skyddsklass IP 30. Mått: 73x73x28 mm. Vikt 0,1kg. En universell kontaktor behövs för koppling med trefas fläktar.



Teknisk data

- För styrning av enfas, 230V fläktar eller trefas 400V fläktar.
- Med separata termostatsensorer för utanpåliggande montage.
- Med överspänningsbegränsare mot blixtnedslag.
- Styrkablar tillhandahålls av kunden: 2-ledad kabel mellan styrning och sensorer, 3-ledad kabel mellan styrning och fläkt

Temperatursystem

- Styrning EAT (230V), ATS (400V)
- Strömenhet EALT (230V), ATL (400V)

Justerbara inställningar

- Inställd temperatur +5 till +35°C.
- Styrningsgrad 0,25 K upp till 1,25 K.
- Tidsintervaller 5 sek upp till 120 sek.
- Lägsta och högsta fläktvarvtal.
- Valfri avstängning av fläkt om temperaturen sjunker under inställd temperatur.

Välj reglage kombination

Max ström (fläkt)	Spänning (fläkt)	Styrning	Strömenhet
A	V	Typ	Typ
6 Amp	Enfas, 230V	EAT 6 G	-
6 Amp	Enfas, 230V	EAT 6 TG	-
6 Amp	Enfas, 230V	ATS	EALT 6
12 Amp	Enfas, 230V	EAT 6 G	EALT 6
12 Amp	Enfas, 230V	EAT 6 TG	EALT 6
2,5 Amp	Trefas, 400V	ATS	ATL 2,5
6 Amp	Trefas, 400V	ATS	ATL 6

EAT-serien

Om den verkliga temperaturen stiger över inställt värde, ökar styrningen gradvis fläktens hastighet uppåt. Om den verkliga temperaturen sedan sjunker till inställt värde, ändrar styrningen så fläkten har lägsta hastighet. Om den verkliga temperaturen är 3 K under inställt värde, stänger styrningen av fläkten.

Elektronisk termostat EAT 6 G

Den elektriska termostaten EAT 6 G styr ett rums temperatur genom att varvtalsstyra fläkten efter inställd temperatur. Luftvolymbehovet ändras med fläktens varvtal i proportion till ändrad temperatur vid sensorn. Om rummets temperatur överstiger inställt värde, ökas fläktens varvtal till högsta hastighet. När rummets temperatur sjunker, sjunker fläktens varvtal till inställt lägsta hastighet. Sensorn monteras med fördel mitt emellan luftintaget och utblåset.

- Enfas, 230V, 50-60Hz
- Skyddsklass IP 54
- Max. ström 6 Amp
- Max. omgivningstemperatur +40°C
- Min. ström 0,2 Amp
- För utanpåliggande montage
- Mått (bxhxd) 194x160x105 mm
- Proportionalitetsområde: 2K till 10K
- Vikt 1,26 kg
- Med 0V till 10V utgång för fler systemkomponenter, t.ex EALT 6



Elektronisk termostat EAT 6 TG

EAT 6 TG är en digital version av EAT 6 G. Den har en digitaldisplay för inställd temperatur, en analog visare för utspänning, uppvärmningstermostat för styrning av luftvärmare, utgång för alarmsignal vid över eller undertemperatur och spänningsbortfall. Valfri start och stängning.

- Enfas, 230V, 50-60Hz
- Skyddsklass IP 54
- Max. ström 6 Amp
- Max. omgivningstemperatur +40°C
- Min. ström 0,2 Amp
- För utanpåliggande montage
- Mått (bxhxd) 240x185x116 mm
- Vikt 1,8 kg



Strömenhet EALT 6

Elektronisk strömenhet för höjning av max tillåten strömstyrka för EAT 6 G och EAT 6 TG. Höjer strömstyrkan med 6 Amp per EALT 6. Ansluts till ytterledaren. Gniststörd enligt VDE 0875/6.77. Störningsgrad N. Med 0V till 5V ingång för styrspänning. EALT 6 får styrningssignaler från EAT 6 G eller EAT 6 TG reglaget. Lägsta och högsta varvtalet på fläkten ansluten till strömenheten kan ställas in avskilt från basenheten.

- Enfas, 230V, 50-60Hz
- Skyddsklass IP 54
- Max. ström 6 Amp
- För utanpåliggande montage
- Min. ström 0,2 Amp
- Vikt 1 kg
- Mått (bxhxd) 194x160x105 mm



ATS

Exempel: Inställd temperatur +20°C, Styrningsgrad: 0,5 K, Tidsintervall 90 sek. Om den verkliga temperaturen stiger till +20,5°C, ökar styrningen fläktens hastighet till nästa högre hastighet efter 90 sekunder. Om den verkliga temperaturen sedan sjunker till inställt värde av +20°C bibehålls den högre hastigheten. Om den verkliga temperaturen sjunker till +19,5°C, sänker styrningen fläktens hastighet till nästa lägre hastighet efter 90 sekunder. Om den lägsta hastigheten nås, kan fläkten antingen behålla den hastigheten eller stängas av.

Elektroniskt Temperaturreglage ATS

Elektriskt temperaturreglage för styrning av trefas 230V och 400V fläktar. ATS styr ett rums temperatur genom att varvtalsstyra fläkten i fem hastigheter efter inställd temperatur. ATS kan ställas mellan 0 till +40°C. Om rummets temperatur ändras från inställt värde ändras fläktens varvtal till nästa högre eller lägre varvtal efter 5-125 sekunder. Så länge den förinställda temperaturen inte är nådd inom inställd tid (5-125 sekunder) bibehålls automatiskt det högre eller lägre varvtalet. Exempel: Inställd temperatur +20°C, Styrningsgrad: 0,5 K, Tidsintervall 90 sek. Om den verkliga temperaturen stiger till +20,5°C, ökar styrningen fläktens varvtal till nästa högre varvtal efter 90 sekunder. Om den verkliga temperaturen sedan sjunker till inställt värde av +20°C bibehålls det högre varvtalet. Om den verkliga temperaturen sjunker till +19,5°C, ändrar styrningen fläktens varvtal till nästa lägre varvtal efter 90 sekunder. Om inställt värde på +20°C inte nås i detta varvtalet ändrar styrningen efter 90 sekunder till nästa lägre varvtal. Om den lägsta hastigheten har nåtts kan fläkten antingen behålla den hastigheten eller stängas av. Med digitaldisplay för inställt värde. Med LED störnings och kontroll lampor. Femstegs valfri utgång för anslutning av strömenhet ATL eller skyddsstyrning. 0V till 10V utgång för anslutning till systemkomponenter.

- Enfas, 230V, 50-60Hz
- Skyddsklass IP 54
- Max. ström 10 Amp
- Max. omgivningstemperatur +40°C
- Mått (bxhxd) 240x185x115 mm
- Vikt 1,78 kg
- För utanpåliggande montage



Strömenhet ATL 2,5/6,0

Strömenheterna ATL 2,5 och ATL 6,0 används i samband med ATS för styrning av trefas, 400V fläktar. Femstegstransformator för manuell styrning eller automatisk styrning baserad på temperatur.

- Trefas, 400V, 50-60Hz
- Skyddsklass IP 54
- Max. ström 2,5 resp. 6 Amp
- Max. omgivningstemperatur +40°C
- Vikt 19 resp. 28,5 kg
- Inställd på 110V, 150V, 190V, 250V, 400V.
- Mått (bxhxd) 300x400x160 mm
- För utanpåliggande montage



Temp.styrd varvtalsreglering STL.DT

Dessa automatiska varvtalsreglage reglerar 1-fas fläktar (230V/50Hz) i förhållande till temperaturen uppmätt via 2 sensorer, och kontrollerar en värmare via ett relä. DT reglaget jämför de två temperaturerna. I första hand via reglering av fläkthastigheten, och i andra hand genom att slå av och på värmesystemet. På så sätt, via värmeutjämningen i luften, erhålls en optimal värmeekonomi i lokaler med högt i tak. Reglaget har en Av/På switch med lampa, en potentiometer där man ställer in önskad temperaturnivå samt en potentiometer för inställning av min.varvtal på fläkten. Det inställbara temperaturområdet är från +5 till +35 °C. Min.varvtalet är inställbart från 0 to 100 %. Det proportionerliga området, justeringen av fläktvarvtalet i förhållande till förändring i temperatur, är fixerat på +5 °C. När effektområdet är otillräckligt (anslutning av flera fläktar), används strömenhet ERV som "slav"-enhet.



Temp.styrd varvtalsreglering STL.TE

Justerar varvtalet på fläkten i förhållande till temperatur. För 1-fasfläktar (230V/50Hz). STL.TE kan användas i ventilations- eller värmeapplikationer. Två reglerfunktioner: Varvtalet ökar när temperaturen stiger, eller minskas när temperaturen ökar. Reglaget har en Av/På switch med lampa, en potentiometer där man ställer in önskad temperaturnivå samt en potentiometer för inställning av min.varvtal på fläkten. Det inställbara temperaturområdet är från +5 till +35 °C (standard). Min.varvtalet är inställbart från X to 100 %, där X ställs in via intern trimpotentiometer. Temperatur-sensorn TES-55-150R ingår. Det proportionerliga området, justeringen av fläktvarvtalet i förhållande till förändring i temperatur, ställs in med en intern trimmer mellan 3 och 12°. När effektområdet är otillräckligt (anslutning av flera fläktar), används strömenhet ERV10 som "slav"-enhet. Kapslingen IP 54 gör det möjligt för användning i de flesta krävande miljöer.



Hygrostat HY 5

För styrning av 230V fläktar i fuktiga lokaler och våtutrymmen. Hygrostaten styr fläkten vid befuktning eller avfuktning. Max.ström vid induktiv last är 5,0A vid avfuktning och 2,2A vid befuktning. Inställbar mellan 20 till 80% relativ fuktighet med steg på 4% relativ luftfuktighet. Skyddsklass IP 30. Vit. Max. omgivningstemperatur +50° C. Min. omgivningstemperatur +10° C. För utanpåliggande montage. Mått: 132x82x40 mm.



Ventilation

Hygrostat HY 5i

För styrning av 230V fläktar i fuktiga lokaler och våtutrymmen. Invändigt inställnings-reglage. Hygrostaten styr fläkten vid befuktning eller avfuktning. Max.ström vid induktiv last är 5,0A vid avfuktning och 2,2A vid befuktning. Inställbar mellan 20 till 80% relativ fuktighet med steg på 4% relativ luftfuktighet. Skyddsklass IP 30. Vit. Max. omgivningstemperatur +50° C. Min. omgivningstemperatur +10° C. För utanpåliggande montage. Mått: 132x82x40 mm



Axialfläktar

Luftkvalitetskännare EAQ 10/1

För styrning av 230V fläktar beroende på luftens kvalitet. Med integrerad luftkvalitetssensor för mätning av koncentrationen av olika gaser och odörer (koldioxid, metangas, vätgas, alkohol, rökos). Sensorns känslighet ställs in genom en potentiometer. Levereras färdiginställt. Med två LED lampor som visar aktivitet och luftens kvalitet. Klar för mätning efter ca 5 min. Reaktionsid under 1 min. Eftergångstid 1 till 3 minuter beroende på föroreningshalten. Skyddsklass IP 30. Max.ström 10A. Vit. För utanpåliggande montage. Mått: 126x74x24 mm.



Radialfläktar

Lufthastighetsgivare LW 9

För mätning av lufthastighet i ventilationskanaler. Sensorns kabellängd 2,5m. Sensorn stämmer av lufthastigheten mot inställt värde. Styrenheten monteras på DIN-skena. Med reläutgång för extern varningsindikering. Med LED lampor som visar reläutgång och ström. Skyddsklass IP 10. Max.ström 2A induktiv last. Max.ström 5A ohmsk last. Max omgivningstemperatur +60° C.



Punktug

EX-Fläktar

Dörrkontaktbrytare TS 8

Dörrkontaktsbrytare som automatiskt startar eller stänger fläktar när dörren stängs. Monteras på dörrramen och dörren. 230V. Skyddsklass IP 50. Maxström 8A. Mått: 13x57x42 mm.



Rök-/Brandgas

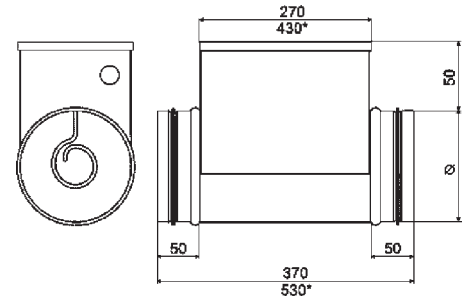
Sidokanal

Tillbehör

Kanalvärmare EKA

Kanalvärmare för spirorör med nippelanslutning. Tillverkad i Aluzink-plåt med element i rostfritt stål. Alla storlekar är försedda med dubbla skyddstermostater mot överhettning. Kan monteras horisontellt eller vertikalt. Max. utgående lufttemperatur +50°C.

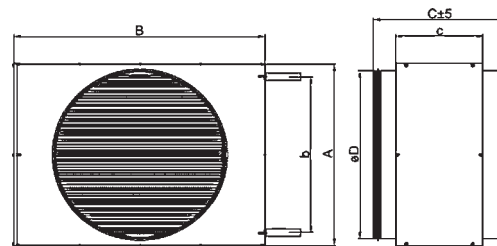
Typ	Diameter Ømm	Min. flöde m ³ /h	Spänning V (50Hz)	Effekt kW	Märkström A
EKA 100	100	40	1~230	0,3/0,6/0,9/1,2	1,4/2,8/4,1/5,5
EKA 125	125	70	1~230	0,3/0,6/0,9/1,2/1,5/1,8	1,4/2,8/4,1/5,5/6,8/8,2
EKA 160	160	110	1~230	1,2/2,0/2,4	5,5/9,1/10,9
			2~400	3,0/5,0/6,0	7,9/13,2/15,8
			3~400	6	8,7
EKA 200	200	170	1~230	1,2/2,0/2,4	5,5/9,1/10,9
			2~400	3,0/5,0/6,0	7,9/13,2/15,8
			3~400	6	8,7
EKA 250	250	270	1~230	1,2/2,0/2,4	5,5/9,1/10,9
			2~400	3,0/5,0/6,0	7,9/13,2/15,8
			3~400	6	8,7/13,0
EKA 315	315	415	1~230	1,2/2,0/2,4	5,5/9,1/10,9
			2~400	3,0/5,0/6,0	7,9/13,2/15,8
			3~400	6,0/9,0/12,0	8,7/13,0/17,3
EKA 400	400	690	2~400	3,0/5,0/6,0	7,9/13,2/15,8
			3~400	6,0/9,0/12,0	8,7/13,0/17,3



Kanalvärmare AVS

Kanalvärmare för spirorör med nippelanslutning. Tillverkad i Aluzink-plåt med värmerör i koppar. Enkel åtkomst för service och rengöring, endast 4 skruv att lossa för att komma åt värmepaketet.

Typ	A	B	C	b	DN	ØD	Vikt
AVS 100	190	214	304	138	3/8"	100	5,2
AVS 125	190	214	304	138	3/8"	125	6
AVS 160	265	290	304	213	3/8"	160	8,2
AVS 200	265	290	304	213	3/8"	200	8,5
AVS 250	395	363	342	287	1/2"	250	12,5
AVS 315	460	440	342	363	1/2"	315	16
AVS 400	550	513	342	438	1/2"	400	20
AVS 500	730	538	342	463	3/4"	500	28



Kanalvärmare EKS

Kanalvärmare för rektangulära kanaler. Tillverkad i Aluzinkbelagd stålplåt med element i rostfritt stål. Alla storlekar är försedda med dubbla skyddstermostater mot överhettning. Kan monteras horisontellt eller vertikalt. Max. utgående lufttemperatur +50°C.

Dimensioner

EKS 400 x 200	
Längd L [mm]	370 420 520
Total Effekt [kW]	6 9 12 15 21

EKS 500 x 250	
Längd L [mm]	370 420 520 600 820 970
Total Effekt [kW]	9 12 15 21 24 36 45

EKS 500 x 300	
Längd L [mm]	370 440 520 600
Total Effekt [kW]	9 12 15 18 21 24 27 30 33 36 42 45

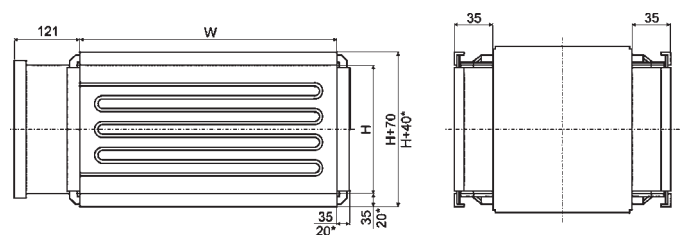
EKS 600 x 300	
Längd L [mm]	370 440 520 600
Total Effekt [kW]	9 12 15 18 21 24 27 30 33 36 42 45

EKS 600 x 350	
Längd L [mm]	370 420 500
Total Effekt [kW]	9 12 15 18 21 24 27 30 33 36 39 42 45

EKS 700 x 400	
Längd L [mm]	370 440 520
Total Effekt [kW]	9 12 15 18 21 24 27 30 33 36 42 45 51 60 66

EKS 800 x 500	
Längd L [mm]	370 420 440 500
Total Effekt [kW]	9 12 15 18 21 24 27 30 33 36 39 42 45 51 54 60 66

EKS 1000 x 500	
Längd L [mm]	370
Total Effekt [kW]	9 12 15 18 21 24 27 30 33 36 39 42 45 51 54 60 66



Styrning för kanalvärmare EKR 6

EKR 6 är en styrning för elektriska kanalvärmare. En inbyggd eller extern (TJK) sensor/givare används i kombination med styrningen. Den reglerar värmeeffekten genom till- och frånslag av spänningen, s.k. tidsproportionell reglering (puls/paus-teknik) som ger en mycket noggrann temperaturreglering. Tiden mellan till- och frånslag beror på värmebehovet, och kan variera mellan 0-100%.

EKR 6 är endast anpassad för reglering av elektriska värmeelement, och inte motorer eller belysning m.m. EKR 6 är endast avsedd för reglering av 230V 1-fas värmeelement.



Styrning för kanalvärmare EKR 15 & EKR 15P

EKR 15 och 15P är som ovan, samma typ av styrning för elektriska kanalvärmare. Regulator för reglering av värmarens effekt med s.k. tidsproportionell reglering (puls/paus-teknik) som ger en mycket noggrann temperaturreglering. Tiden mellan till- och frånslag beror på värmebehovet, och kan variera mellan 0-100%. EKR 15 arbetar med en intern eller extern givare. EKR 15 kan reglera 15kW värmare. Genom att ansluta en kontaktor (max 12kW) i reläutgången kan regulatorn styra 27kW värmare. EKR 15 & 15P är endast anpassad för reglering av elektriska värmeelement.



Tekniska data EKR 15

Max. effekt (kW)	15
Extra styrd enhet *(kW)	12
Total effekt Max kW)	27
Max ström (A)	25
Spänning (V)	380-415
Frekvens (hz)	50-60
Faser	3~
Mått (WxHxL) (mm)	105x260x120
Säkring (A)	4x0,315
Skyddsklass	IP 20
Omgivningstemperatur (°C)	0-40
Omgivande luftfuktighet	50
Värmeförluster (W)	90%RH max

Tekniska data EKR 15P

Effekt första steg (kW)	15
Extra styrda steg-utgångar (5A/230V)	12
Max reglerad ström AA)	27
Spänning (V)	380-415
Frekvens (hz)	50-60
Faser	3~
Mått (WxHxL) (mm)	105x260x120
Säkring (A)	4x0,315
Skyddsklass	IP 20
Omgivningstemperatur (°C)	0-40
Omgivande luftfuktighet	50
Värmeförluster (W)	90%RH max

*Extra last skall kopplas via kontaktor till reläutgång.

*Extra last skall kopplas via kontaktor till reläutgång.

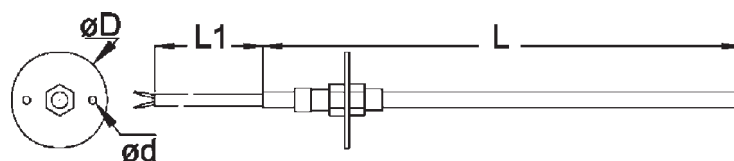
Kanalgivare TJK

Kanalgivare för mätning av temperatur i ventilationskanaler. Justerbar insticks-längd.

Tekniska data TJK

Typ	Temperaturområde (°C)	Tidskonstant (s)	Material
TJK 330	0...30	30	Rostfritt stål AISI 304
TJK 360	0...60	30	Rostfritt stål AISI 305

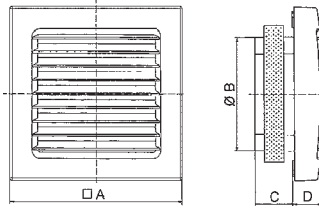
Mått	L (mm)	L1 (mm)	ØD (mm)	Ød (mm)
TJK 330	200	1500	40	3,2
TJK 360	200	1500	40	3,2



Galler SG för Ø 100 - 150

Galler för till och frånluft. Tillverkad i väder- och UVbeständig plast i färgen trafikvit (snarlikt RAL 9016). Med dolda skruvar. Passar med väggenomföring WH. Max omgivningstemperatur + 60° C. SG 100 kan även fås i brun plast (SG 100 B). Tätningslist medföljer. Som tillbehör finns insektsnät (FG) till SG 100 och SG 120 samt utbytesfilter (SF 120) till SG 120.

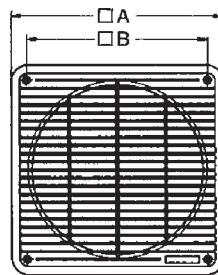
Typ	A	B	C	D
SG 100	150	98	29	22,5
SG 120	172	118	30	23
SG 15	200	145	25	25



Innegaller IG för Ø 200 - 500

Galler för till och frånluft. Tillverkad i plast i färgen pärlvit (snarlikt RAL 1013). Max omgivningstemperatur + 65° C. Tryckförlust ca 8 Pa.

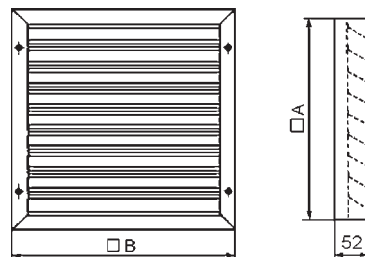
Typ	A mm	B mm	Håltagning Ø mm
IG 20	258	212	200
IG 25	320	274	250
IG 30	365	319	300
IG 35	428	382	350
IG 40	470	424	400
IG 50	580	534	450/500



Yttergaller MLA/MLZ för Ø 200 - 500

Galler för till och frånluft. Med fasta regnavstötande väderbeständiga lameller. Motsatt sida har skyddsgaller och infästningsram. **MLA** tillverkad i aluminium. **MLZ** tillverkad i galvaniserad stålplåt.

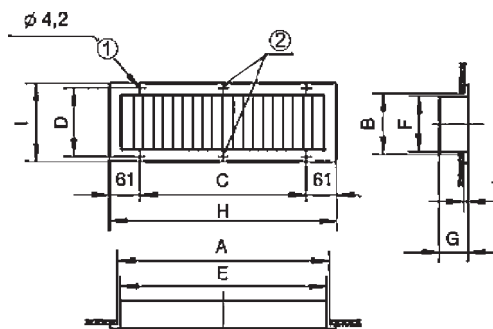
Typ	A mm	B mm	Håltagning Ø mm
MLA/MLZ 20	230	252	200
MLA/MLZ 25	280	302	250
MLA/MLZ 30	330	352	300
MLA/MLZ 35	380	402	350
MLA/MLZ 40	430	452	400
MLA/MLZ 50	530	552	500



Innegaller/överluftsdon LGA/LGZ

Innegaller/överluftsdon med fästarm. Med vertikala lameller som reglerar luftströmmen. För montering i ex. vis cirkulära och rektangulära ventilationskanaler. Tillverkad i stålplåt i färgen ljusgrå. **LGA** - för frånluft. **LGZ** - för tilluft.

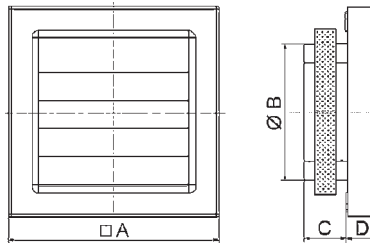
Typ (mm)	A	B	C	D	E	F	G	H	I
LGA/LGZ 42/12	425	125	328	140	410	110	61	450	160
LGA/LGZ 62/12	625	125	528	140	610	110	61	650	160
LGA/LGZ 62/22	625	225	528	240	610	210	61	650	260



Jalouslutare AP

Självstängande jalousi lämplig för smårumsfläktar typ ECA m.fl.. Tillverkad i väder- och UV-beständig plast i färgen trafikvit (snarlik RAL 9016). Med dolda skruvar. Passar med väggenomföring WH. Max omgivningstemperatur +60° C. AP 100 kan även fås i brun plast (AP100 B). Tryckförlust 10 Pa. Tätningslist medföljer. Som tillbehör finns insektsnät (FG) till AP 100 och AP 120.

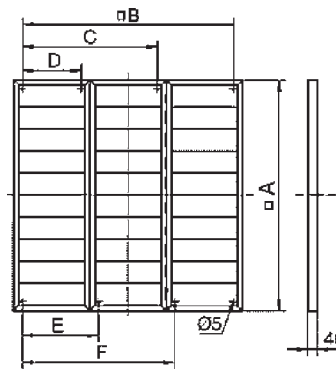
Typ	A	B	C	D	Rör Ø mm
AP 100	150	98	29	21	100
AP 120	172	113	30	23	125
AP 150	200	145	25	25	150



Jalouslutare ARP

Självstängande jalousi för frånluft i kombination med fläkt. Tillverkad i väder- och UV-beständig plast i färgen silvergrå. Galvaniserat skyddsgaller på baksidan. ARP71 är tvådelat medan ARP 80 och 100 är tredelat. Max omgivningstemperatur +60° C.

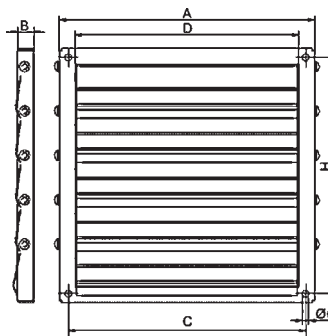
Typ	A mm	B mm	C mm	D mm	E mm	F mm	Håltagning Ø mm
ARP 71	890	818	-	-	-	-	710
ARP 80	940	868	555	241	313	627	800
ARP 100	1140	1068	688	308	380	760	1000



Jalusi PL/P, Ø200-1000

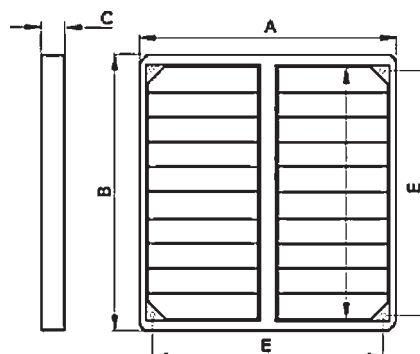
Självstängande jalouslutare, typ **PL** tillverkad i plast. För storlekarna 80-100 gäller max hastighet 12m/sek. **P** - ram tillverkad i stålplåt med aluminium lameller. För storlek-arna 90-100 gäller max hastighet 18 m/s.

Typ	A mm	C mm	Ø D mm	E mm	F mm
PL-20	240	28	5,2	193	167
PL-25	294	26	5	232	232
PL-31	347	26	5	276	276
PL-35	397	26	5	310	310
PL-40	459	26	5	364	364
PL-45	501	26	5	395	395
PL-50	549	31	5	445	445
PL-56	605	28	5	522	522
PL-63	696	31	5	626	626
PL-71	760	40	5	692	692
PL-80	840	40	5	772	772
PL-90	940	40	5	872	872
PL-100	1040	40	5	972	972



PL

Typ	A mm	C mm	Ø D mm	E mm	F mm
P-25	290	51	6	187	51,5
P-35	400	51	6	266	67
P-45	500	51	6	347	76,5
P-56	600	51	6	447	76,5
P-63	715	72	6	535	90
P-71	780	72	6	605	87,5
P-80	875	72	6	675	100
P-90	970	72	6	755	107,5
P-100	1070	72	6	850	110

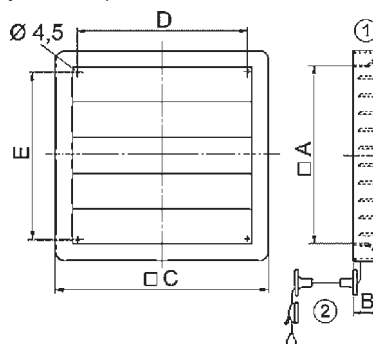


P

Jalousislutare AS/RS, Ø200-600

Tillverkad i väder- och UV-beständig plast i färgen trafikvit (snarlikt RAL9016). Lamellerna är silvergrå. Galvat nätgaller på baksidan. Max omg.temp. + 60°C. Stl. 35-60 har ett stabiliseringssteg i mitten. **AS(1)** självstängande jalousi. **RS(2)** manuell jalousi med 2,5m dragsnöre, eller elektriskt ställbart jalousi som ska kombineras med ställmotor MS2 (för öppnande och stängning av jalousi RS). Eldata: 230V/50Hz, IP65, Max 4A, Max.+40°C.

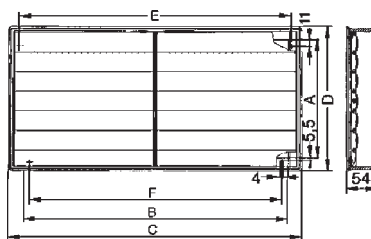
Typ	A	B	C	D	E	Fläkt
	mm	mm	mm	mm	mm	Ø mm
AS/RS 20	200	39	260	197	182	200
AS/RS 25	255	40	314	250	234	255
AS/RS 30	307	40	366	300	286	300
AS/RS 35	360	40	420	355	338	355
AS/RS 40	412	41	472	405	390	400
AS/RS 45	465	41	526	460	442	450
AS/RS 50	517	42	578	510	494	500
AS/RS 60	622	42	684	615	598	600



Jalousislutare AKP för rekt. kanaler

Självstängande jalousislutare för avluft från rektangulära ventilationskanaler eller fläktar (EPK, DPK, VKS, VKSA, VKSB). Tillverkad i väder- och UV-beständig plast i ljusgrå färg, för horisontellt montage på yttervägg. Tryckfall 10 Pa. Max. luft- och omgivningstemperatur +60°C.

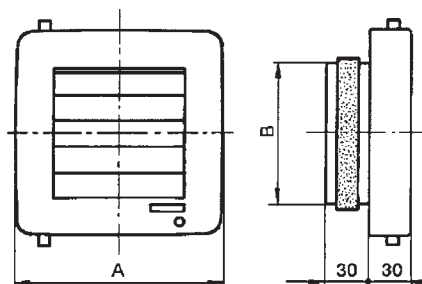
Typ	A	B	C	D	E	F	Kanal BxH
	mm	mm	mm	mm	mm	mm	mm
AKP 22	290	540	585	335	551	517	500x250
AKP 25	340	540	585	385	551	517	500x300
AKP 28	340	640	685	385	651	617	600x300
AKP 31	390	640	685	435	651	617	600x350
AKP 35	440	740	785	485	751	717	700x400



Elektriskt innerjalusi AE för Ø 100 - 150

Elektriskt innerjalusi för till- och frånluft. Reglerar luftströmmen genom inställbar öppnings- och slutningsvinkel. Värme- /energibesparande. Kopplas till timer, av/på- eller fördröjningsstyrningar. Med driftslampa. Tillverkad i plast i färgen trafikvit (snarlikt RAL 9016). Max omgivningstemperatur + 40° C. Skyddsklass IP 20. 230V/50Hz, 9W, 0,04 Amp.

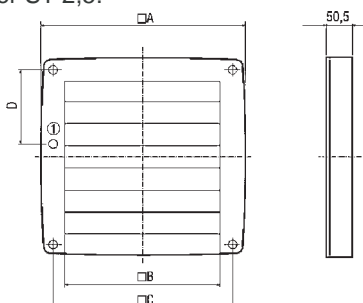
Typ	A	B	Håltagning
	mm	mm	Ø mm
AE 10	146	98	100
AE 16	202	148	150



Elektriskt ytterjalusi MK/BK för Ø 200 - 315

Elektriskt ytterjalusi som öppnas och stängs via fläkten. Förhindrar kallras. Tillverkad i plast i färgen trafikvit (snarlikt RAL 9016) med silvergrå lameller. Max omgivningstemperatur + 40° C. Skyddsklass IP 55. Elektrisk data: 230V, 50 Hz. Tryckförlust ca 11 Pa. **MK** - motordrivet, 3W, 0,015 Amp. **BK** - med bimetal, 25W, 0,01 Amp, ska kombineras med reglage STU 1,5 eller ST 2,5.

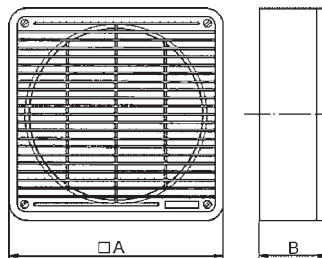
Typ	A	B	C	Håltagning
	mm	mm	mm	Ø mm
MK/BK 20	325	218	275	200
MK/BK 25	370	262	320	250
MK/BK 31	430	320	380	315



Luftfilter för väggmontage ZFF

Luftfilter för takfläktar och ventilationsystem. Tillverkad i syntetiskt material i färgen pärlvit (snarlik till RAL 1013). För utanpåliggande montage med beröringsskydd. Filterklass G2. Enkelt att byta filter.

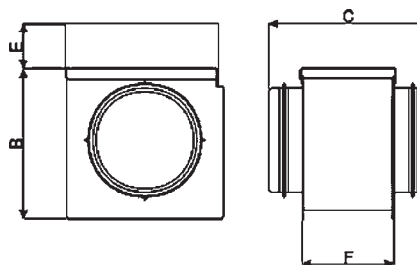
Typ	A	B	Håltagn. m m	Ersättn. filter
ZFF 20	258	82	-	FF 20
ZFF 30	365	92	250/300	FF 30
ZFF 40	470	112	350/400	FF 40



Luftfilterbox FD (EU3)

Tillverkad i galvaniserad stålplåt med gummitätade kanalanslutningar. Inspektionslock kan enkelt tas bort för filterbyte. Skall kompletteras med engångs-/planfilter typ FM, tillverkat av syntetiskt material av filterklass EU3.

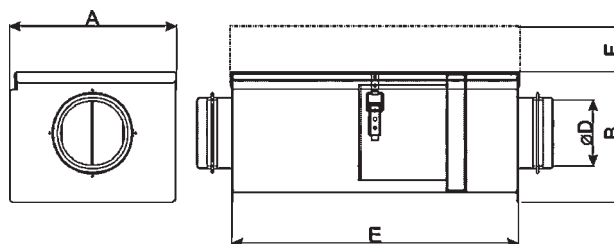
Typ	A	B	C	ØD	E	F
FD 100	226	216	231	100	216	132
FD 125	226	216	231	125	216	132
FD 160	226	216	231	160	216	132
FD 200	321	260	231	200	260	132
FD 250	321	310	240	250	310	132
FD 315	370	359	240	315	359	132
FD 400	475	464	240	400	464	132
FD 500	540	530	241	500	530	132



Luftfilterbox FDI (EU3/EU5/EU7)

Tillverkad i galvaniserad stålplåt med gummitätade kanalanslutningar. Inspektionslock kan enkelt tas bort för filterbyte. Skall kompletteras med filterkassett/påsfilter typ FMK i önskad filterklass (EU3/5/7) av engångstyp. Tillverkat av syntetiskt material.

Typ	A	B	C	ØD	E	F
FDI 100	235	182	503	100	404	182
FDI 125	245	217	503	125	404	217
FDI 160	294	247	523	160	424	247
FDI 200	334	282	573	200	474	282
FDI 250	394	337	646	250	534	337
FDI 315	454	402	708	315	599	402
FDI 355	494	457	718	355	609	457
FDI 400	544	507	758	400	609	507
FDI 500	674	612	823	500	674	612



Luftfilter FM/FMK (EU3/EU5/EU7)



FM



FMK

Typ	Filterklass	Vikt Kg	Filterbox	Typ	Filterklass	Fickor	Filterbox	Typ	Filterklass	Fickor	Filterbox
FM 100	EU 3	2,1	FD	FMK 100	EU 5	2	FDI	FMK 100	EU 7	4	FDI
FM 125	EU 3	2,1	FD	FMK 125	EU 5	2	FDI	FMK 125	EU 7	4	FDI
FM 160	EU 3	2,3	FD	FMK 160	EU 5	3	FDI	FMK 160	EU 7	6	FDI
FM 200	EU 3	3,5	FD	FMK 200	EU 5	4	FDI	FMK 200	EU 7	8	FDI
FM 250	EU 3	3,5	FD	FMK 250	EU 5	5	FDI	FMK 250	EU 7	10	FDI
FM 315	EU 3	6,1	FD	FMK 315	EU 5	6	FDI	FMK 315	EU 7	12	FDI
FM 400	EU 3	8,4	FD	FMK 400	EU 5	7	FDI	FMK 400	EU 7	14	FDI
FM 500	EU 3	10	FD	FMK 500	EU 5	7	FDI	FMK 500	EU 7	14	FDI
FM 630	EU 3	14,2	FD	FMK 630	EU 5	7	FDI	FMK 630	EU 7	14	FDI

Cirkulär ljuddämpare RSR Aluminium

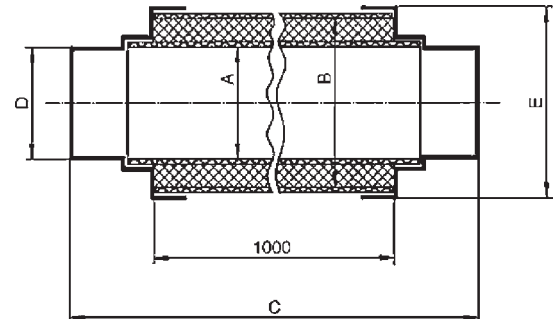
Cirkulär ljuddämpare i aluminium för ventilationssystem. Ljudisolerande hölje av fiberglas. Brandskyddad enligt DIN 4102 klass A1.

RSR - med 25 mm ljuddämpande isolering

RSR./50 - med 50 mm ljuddämpande isolering



Typ	A	B		C	D		E		Ansl. Ø
		RSR	RSR /50		RSR	RSR /50	RSR	RSR /50	
RSR 8	80	125	180	1120	79,5	79,5	129	189,5	80
RSR 10	100	150	200	1120	99,5	99,5	159,5	212	100
RSR 12	125	180	224	1120	124,5	124,5	189,5	236	125
RSR 15	150	200	250	1120	149,5	149,5	212	262,5	150
RSR 16	160	200	250	1120	159,5	159,5	212	262,5	160
RSR 18	180	224	280	1120	179,5	179,5	236	292,5	180
RSR 20	200	250	300	1120	199,5	199,5	262,5	312,5	200
RSR 25	250	300	355	1170	249,4	249,4	312,5	362,5	250
RSR 28	280	355	400	1170	279,5	279,5	362,5	413,5	280
RSR 31	315	355	400	1170	314,5	314,5	367,5	413,5	315
RSR 35	355	-	450	1220	-	354,5	-	463,5	355
RSR 40	400	-	500	1170	-	399,5	-	513,5	400

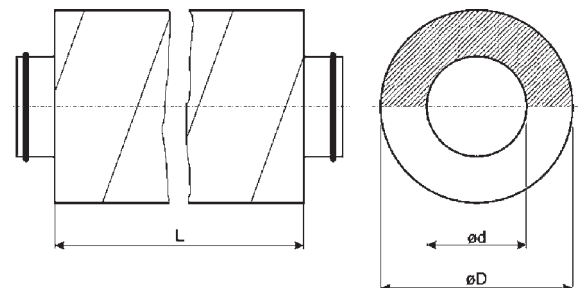


Cirkulär ljuddämpare AKS, SAKS

Cirkulär ljuddämpare i galvaniserad stålplåt med gummitätade spirorröranslutningar. Tryckförlusterna är mycket små, och i stort sett desamma som i raka spirorrör. Flera ljuddämpare kan monteras i serie för ännu högre ljudabsorption. Ytterhölje är tillverkat av spirorrör och innerskiva av perforerad galvad stålplåt med mellanutrymme försett med mineralull.



Typ	L (mm)	Ød (mm)	ØD
AKS 100	300/600/900	100	200
AKS 125	300/600/900/1000/1200	125	200
AKS 160	600/900/1000/1200	160	250
AKS 200	600/900/1000/1200	200	315
AKS 250	600/900/1000/1200	250	400
AKS 315	600/900/1000/1200	315	500
AKS 400	900/1000/1200	400	630
AKS 500	900/1000/1200	500	630
AKS 630	900/1000/1200	630	800
AKS 800	900/1000/1200	800	1000
SAKS 100	300/600/900/1000/1200	100	315
SAKS 125	300/600/900/1000/1200	125	315
SAKS 160	300/600/900/1000/1200	160	400
SAKS 200	300/600/900/1000/1200	200	400
SAKS 250	300/600/900/1000/1200	250	500
SAKS 500	900/1000/1200	500	800

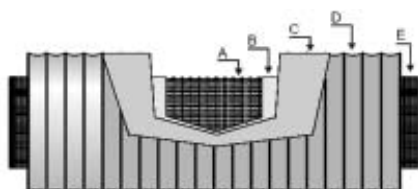


Flexibel ljuddämpare Sonodec GLX

Flexibel ljuddämpare för tillufts-system, luftkonditionerings-system m.m. Invändigt perforerad spiralförsedd aluminiumslang med 25 mm utanpåliggande glasullsisolering. Ytterrör av aluminiumfolie på stålspiral med tätade ändanslutningar mellan ytter- och innerskiva. Max temperatur i ljuddämpare är -30 till +250° C. Max temperatur utvändigt ljuddämpare är -30 till +140° C. Diameter och längd på ljuddämparen anges vid beställning. På begäran: med 50 mm glasulls isolering.



Standardlängd	Lufthastighet	Arbetsstryck	Diametrar
0,5 / 1,0 / 2 m	max 30 m/sek	max 3000 Pa	82, 102, 127, 152, 160, 180, 203, 229, 254, 305, 315, 356, 406 mm



- A. Invändigt rör
- B. Barriär
- C. Glasull isolering
- D. Ytterrör
- E. Ändanslutning

Aludec 112 Flexibel aluminium-kanal

Aludec uppfyller alla kraven i EN 13180. Flexibel aluminium-kanal uppbyggd på stålspiral med fyra lager av aluminium och polyester. En böjlighet på 0,58 x ØD. Kan användas till både rund och oval kanal. Kanalen är godkänd enligt Europa brandklass EN 13501-1, A2 s1,d0. Får ej användas vid utsug från öppen spis, oljebrännare eller för transport av syrehaltig luft.

Standard-längd	Lufthastighet	Arbetsstryck	Temp.omr.	Diametrar
10m	max 30 m/sek	max 3000 Pa	-30 till +250°C	52, 65, 76, 82, 102, 127, 152, 160, 180, 203, 229, 254, 305, 315, 356, 406, 457, 508, 559, 610, 635, 710



Combidec 2300 Förstärkt aluminium-kanal

Aludec uppfyller alla kraven i EN 13180. Flexibel aluminium-kanal uppbyggd på stålspiral med fyra lager av aluminium och polyester. En böjlighet på 0,58 x ØD. Kan användas till både rund och oval kanal. Kanalen är godkänd enligt Europa brandklass EN 13501-1, A2 s1,d0. Den skall inte användas vid utsug från öppen spis eller oljebrännare samt för transport av syrehaltig luft.

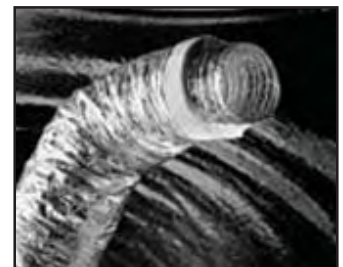
Standard-längd	Lufthastighet	Arbetsstryck	Temp.omr.	Diametrar
10m	max 30 m/sek	max 3000 Pa	-30 till +250°C	52, 65, 76, 82, 102, 127, 152, 160, 180, 203, 229, 254, 305, 315, 356, 406, 457, 508, 559, 610, 635, 710



Isodec 250 Isolerad aluminium-kanal

Isolerad slang som förhindrar värme- eller kylförlust, förhindrar kondens i vent-system. Isodec uppfyller alla kraven i EN 13180. Kanalen har aluminium laminerad insida, Isolerad (25 mm) med lager av glassull och med en glasfiberförstärkt utsida. En böjlighet på 0,58 x ØD. Godkänd enligt Europa-brandklass EN 13501-1, B-s1,d0. Får Ej användas för transport av luft med syra eller förbränningsutsug. Finns även med 50 mm isolering (Isodec50) i 7,5m längder.

Standard-längd	Lufthastighet	Arbetsstryck	Temp.omr.	Diametrar
10m	max 30 m/sek	max 3000 Pa	Inv. -30 till +250°C Utv. +140°C	65, 76, 82, 102, 127, 152, 160, 180, 203, 229, 254, 305, 315, 356, 406, 457, 508, 559, 580, 610, 635



DecFlex Insatskanal för murade skorstenar

Insatsrör för att förhindra kondensering, samt reparationer av rökkanaler i befintliga murade skorstenar. DecFlex SW har ett profilerat lager rostfritt stål med godstjockleken 0,12mm. DecFlex TW har två lager rostfritt stål med godstjocklek om vardera 0,12mm. Det yttre lagret är profilerat medan det inre lagret är slätt. DecFlex finns i stålqualität AISI 316L, AISI 316Ti och AISI 904L. Vid kondensation ska AISI 904L användas.

Standardlängd	Diametrar mm
15, 30, 50 m	80, 90, 100, 110, 120, 125, 130, 140, 150, 160, 180, 200, 225, 250, 300, 350.



Sonodec 250 Ljud- & värmeisolerad kanal

Isodec uppfyller alla kraven i EN 13180. Kanalen har en perforerad aluminium laminerad insida, en barriär som förhindrar spridning av glasullspartiklar. Termisk och ackustisk isolerad (25 mm) med lager av glassull och med en glasfiberförstärkt utsida. En böjlighet på 0,58 x ØD. Den skall inte användas för transport av luft med syra eller förbränningsutsug. Kan även fås med 50 mm isolering (Sonodec 50) i 7,5m längder.

Standard-längd	Lufthast.	Max tryck	Temp.omr.	Diametrar
10m	Max 30m/s	2500Pa	inv. -30 till +250° C utv. -30 till +140° C	65, 76, 82, 102, 127, 152, 160, 180, 203, 229, 254, 305, 315, 356, 406, 457, 508, 559, 580, 610, 635.

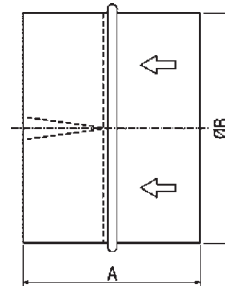


Till ovan slangar finns snabbblåsklämmor tillverkade av galvaniserat stål med klämma i rostfritt stål, i diametrar från Ø50 till Ø660 mm.

Backspjäll AVM

Självstängande backspjäll i förzinkad stålplåt för horisontellt och vertikalt montage. Vid vertikalt montage ska luftriktningen vara nerifrån och uppåt. Fjäderupphängda spjällvingar i aluminium som hindrar kallras.

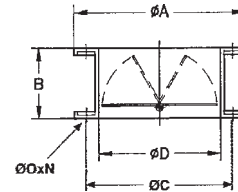
Typ	A	B	ØD rör
AVM 10	88	98	100
AVM 12	88	124	125
AVM 15	88	149	150
AVM 16	88	158	160
AVM 18	88	179	180
AVM 20	88	198	200
AVM 25	128	248	250
AVM 28	128	278	280
AVM 31	128	313	315
AVM 35	198	353	355
AVM 40	198	398	400



Backspjäll PT

Självstängande backspjäll i stålplåt för vertikalt montage. D är håltagning. Mått i mm. Flänsanslutning i båda ändar.

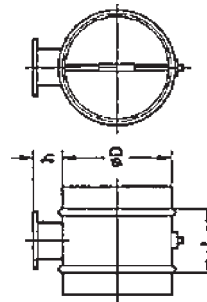
Typ	Ø A	B	Ø C	Ø D	Ø O x N
PT-160	220	150	200	160	10 4x90°
PT-180	240	150	210	180	10 4x90°
PT-250	310	150	280	250	10 4x90°
PT-355	435	200	395	355	10 8x45°
PT-500	600	280	560	500	12 12x30°
PT-630	730	355	690	630	12 12x30°
PT-710	810	400	770	710	16 22°x30°



Spjäll REG/SKR

Manuellt spjäll för justering av luftflöde i spirorör. Tillverkad i förzinkad stålplåt för horisontellt och vertikalt montage.

Typ	L	Ø	Dh	Typ	L	Ø	Dh
REG-80	100	80	50	REG-250	100	250	50
REG-100	100	100	50	REG-280	100	280	50
REG-112	100	112	50	REG-315	100	315	50
REG-125	100	125	50	REG-355	100	355	50
REG-140	100	140	50	REG-400	100	400	50
REG-150	100	150	50	REG-450	150	450	50
REG-160	100	160	50	REG-500	150	500	50
REG-180	100	180	50	REG-560	150	560	50
REG-200	100	200	50	REG-630	250	630	50
REG-224	100	224	50	REG-800	250	800	50



Motorspjäll SKG + SP

Elmanövrerat spjäll för luftflödesjustering eller avstängning, i galvaniserad stålplåt. Justerbar 0-90° med motor SP (24VDC eller 230VAC). Anslutningsmått för spirorör med gummitätad nippelanslutning. Diametrar: 100-125-160-200-250-315-355-400-450-500-630. Spjällmotor SP för montering på spjäll SKG. Finns i sammalagt 11 typer/effekter för 24VDC eller 230VAC.



SP



SKG

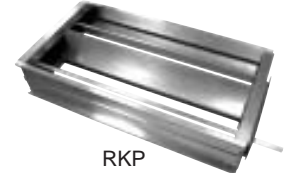
Rektangulärt spjäll RKP

Elmanövrerat rektangulärt jalusi/spjäll i galvaniserad stålplåt. Med ram och flänshål på båda sidorna. Positionsindikator öppen/stängd. Ska kombineras med ställmotor MS 8, som är tillverkad i väder- och UV-beständig plast i färgen blå. Elektrisk data: 230V, 50/60Hz, IP 44, Max 10 Amp (Ohm).

Typ	B	H
RKP 22	500	250
RPK 25	500	300
RPK 28	600	300
RKP 31	600	350
RKP 35	700	400
RKP 50	800	500
RKP 56	1000	500



MS8



RKP

Brandspjäll SKP-M, SKG-MT

Brandspjäll som sluter vid brand i rörsystemet. Tillverkad i förzinkad stålplåt. Typ SKP-M har Protect-H brandsäkra spjällblad och auto-matisk driftmekanism. Spjällen har en dubbeltätning som säkrar en tät avstängning före eller under brand. Typ SKP-M har Belimo fjäder-återgående motorer av typ BF24 (24Vac). Typ SKG-MT har motor typ BF230T (230Vac) med termosäkkring. Spjällen är testade och godkända enligt standard EN1366-2 och EN13501-3.44, Max 10 Amp (Ohm).

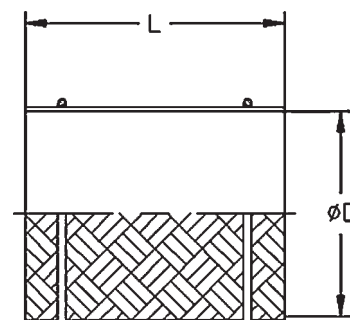
Typ	ØD mm	L mm	A mm	B mm	H mm
SKP-M(T) 100	99	210	180	245	215
SKP-M(T) 125	124	210	205	270	240
SKP-M(T) 160	159	210	240	305	275
SKP-M(T) 200	199	260	320	365	314
SKP-M(T) 250	249	280	370	415	365
SKP-M(T) 315	314	280	435	480	430
SKP-M(T) 400	399	340	520	565	515
SKP-M(T) 500	499	340	620	660	615



Duktos ACE

Duktos ACE som minskar vibrationer vid montering av fläkt till ventilationskanaler. 2 klämmor ingår. Passar bl a till fläktarna CMA, CMAT, CAS, CAST, CA, CAM, CB, CMP, CMT, CMR, CMC och CMRT. För brandgasfläktar, typ ACE/400 som passar bl a till THT, CTMP/TCMP och TCR/TCR-R.

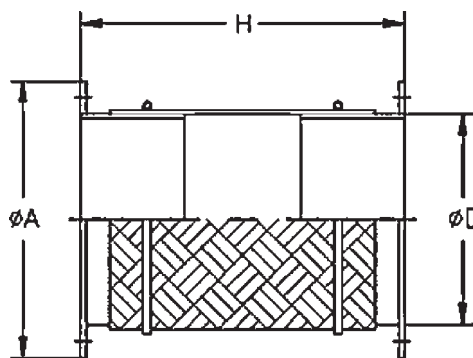
Typ	L	Ø mm	Typ	L	Ø mm	Typ	L	Ø mm
ACE-52	130	52	ACE-280	250	280	ACE/400-200	200	200
ACE-63	200	63	ACE-315	250	315	ACE/400-224	200	224
ACE-80	200	80	ACE-355	250	355	ACE/400-250	300	250
ACE-100	200	100	ACE-400	250	400	ACE/400-280	300	280
ACE-112	200	112	ACE-450	250	450	ACE/400-315	300	315
ACE-125	200	125	ACE-500	250	500	ACE/400-355	300	355
ACE-140	200	140	ACE-560	250	560	ACE/400-400	300	400
ACE-150	200	150	ACE-630	250	630	ACE/400-450	300	450
ACE-160	190	160	ACE-710	250	710	ACE/400-500	300	500
ACE-180	190	180	ACE-800	310	800	ACE/400-560	300	560
ACE-200	190	200	ACE-900	310	900	ACE/400-630	300	630
ACE-224	190	224	ACE-1000	310	1000	ACE/400-710	300	710
						ACE/400-800	300	800
						ACE/400-900	300	900
						ACE/400-1000	300	1000
						ACE/400-1250	300	1250



Duktos med flänsar BAC

Duktos med motflänsar, som minskar ev. vibrationer i konstruktioner och kanaler. För montering av bl.a. fläktar av typ: HEPT, HCT, HGT, CHT, HT, HPX, CHRE.

Typ	ØA	H	Ø
BAC-160	220	340	160
BAC-180	240	340	180
BAC-250	310	340	250
BAC-315/B	350	340	280
BAC-315/B	380	340	315
BAC-355	430	340	344
BAC-400	480	340	400
BAC-450	530	340	450
BAC-500	590	340	500
BAC-560	650	340	560
BAC-630	720	340	630
BAC-710	800	340	710
BAC-800	890	340	800
BAC-900	1000	340	900
BAC-1000	1100	340	1000
BAC-1250	1365	340	1250

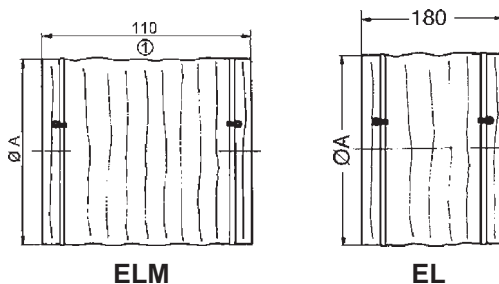


Duktos EL/ELM

Duktos som dämpar vibrationer och ljud, vid montering av fläkt mot ventilationskanaler. EL - Kombinerar med motstos GS och motfläns GF. Max. omgivningstemperatur +80°C. Finns även med antistatiskt material för användning i utrymmen med ATEX krav (EL...-Ex). ELM - Max. omgivningstemperatur +50°C. Finns även med antistatiskt material för ATEX-utrymmen (ELM...-Ex). Passar bl.a. till fläktar typ: EZR/DZR, ERD/DRD, EZD/DZD, DZD-Ex.

Typ	A	Ø*	Typ	ØA
EL 20	213	200	ELM 10	100
EL 25	263	250	ELM 12	125
EL 30	313	300	ELM 15	150
EL 35	363	350	ELM 18	180
EL 40	413	400	ELM 20	200
EL 45	458	450	ELM 25	250
EL 50	513	500	ELM 28	280
EL 56	570	560		
EL 60	613	600		

*Avser kanaldimension

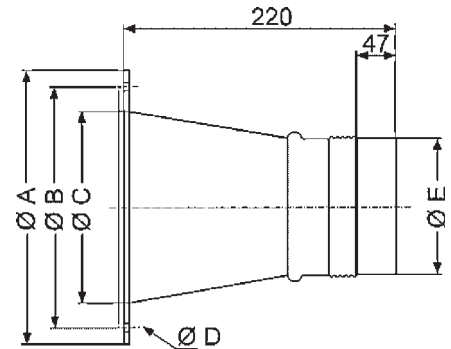


Duktos med fläns ELA

Duktos som dämpar ljud och minskar vibrationer i ventilationskanaler. Fläns på fläktsidan och rörstos på kanalsidan. Fläns och stös i galvaniserad stålplåt. Finns även med antistatiskt material för användning i utrymmen där det finns explosiv risk (ELA.. Ex). Passar bl a till fläktarna EZR/DZR, DZR-Ex, EZD/DZD och DZD-Ex.



Typ	Duktos ELA					Duktos ELA Ex					Kanal Ø mm
	A	B	C	D	E	A	B	C	D	E	
ELA 18	232	213	190	7	178	-	-	-	-	-	180
ELA 20	254	235	212	7	198	254	235	212	7	198	200
ELA 22	280	259	238	7	222	-	-	-	-	-	224
ELA 25	304	286	262	7	247	304	286	262	7	247	250
ELA 30	380	356	312	9,5	297	380	356	312	9,5	297	300
ELA 31	380	356	312	9,5	312	380	356	312	9,5	312	315
ELA 35	420	395	362	9,5	352	420	395	362	9,5	347	355
ELA 40	460	438	412	9,5	397	460	438	412	9,5	397	400
ELA 45	510	487	457	9,5	447	510	487	457	9,5	447	450
ELA 50	565	541	512	9,5	497	565	541	512	9,5	497	500
ELA 56	664	629	569	14	557	-	-	-	-	-	560
ELA 60	710	674	612	14	597	710	674	612	14	597	600

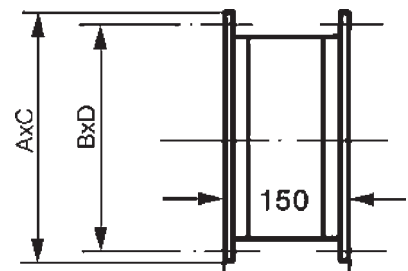


Rektangulär duktos med fläns ELP & LJ/E

Duktos som dämpar ljud och minskar vibrationer i ventilationskanaler. Flänsar i galvaniserad stålplåt. Monteras på in- och utlopp. Passar bl a till fläktarna EPK/DPK

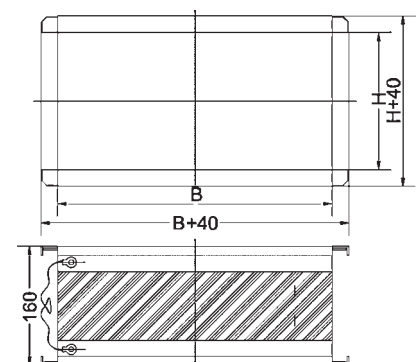


Typ	A	B	C	D	Kanal h x b
ELP 22	290	270	540	520	250 x 500
ELP 25	340	320	540	520	300 x 500
ELP 28	340	320	640	620	300 x 600
ELP 31	390	370	640	620	350 x 600
ELP 35	440	420	740	720	400 x 700
ELP 50	540	520	840	820	500 x 800
ELP 56	540	520	1040	1020	500 x 1000



Duktos som dämpar ljud och minskar vibrationer i ventilationskanaler. Flänsar i galvaniserad stålplåt och duk i neopren. Monteras på in- och utlopp. Passar till fläktarna VKS, VKSA, VKSB.

Typ	B	H	Vikt
LJ/E 30x15	300	150	1,5
LJ/E 40x20	400	200	1,8
LJ/E 50x25	500	250	2,2
LJ/E 50x30	500	300	2,4
LJ/E 60x30	600	300	2,7
LJ/E 60x35	600	350	2,8
LJ/E 70x40	700	400	3
LJ/E 80x50	800	500	3,1
LJ/E 100x50	1000	500	3,3





RPA

Passar fläktmodell

Typ	CMA CMAT	CMC	CB	CBP	CAST CAS	CMRT	CA	CAM	CMP	CTMP TCMP	CMT	TCR TCRR
RPA-10	-	-	-	-	-	-	-	-	38	-	-	-
RPA-11	218	-	-	-	-	-	-	-	-	-	-	-
RPA-13	-	-	-	-	-	-	234	-	-	-	-	-
RPA-15	325/426	-	-	-	242	-	142	-	512	-	-	-
RPA-17	527	-	-	-	248	-	148	-	514	-	-	-
RPA-18	528	-	-	-	254	-	154	-	-	-	-	-
RPA-20	531	-	-	-	260	-	-	-	616	-	-	-
RPA-23	-	628/630	-	-	680	-	160/166/172	540/545	718	-	922	-
RPS-25	540/545	835/840	820	-	790	-	-	-	620/820	820	1025	-
RPA-28	-	-	-	-	463/467	-	-	550/752	922	922	1128	-
RPA-31	-	-	1428	-	571/640/645/650/980/1080	-	-	760	1025	1025	1231	-
RPA-35	-	-	-	-	852/990/1090	-	-	-	1128	1128	1435/1640	-
RPA-38	-	-	1733	-	-	1650	-	880	1231	1231	-	1135
RPA-42	-	-	-	-	856	1856	-	-	1435	1435	1845	1135
RPA-44	-	-	-	-	1250/A	-	-	-	-	-	-	-
RPA-47	-	-	2240	-	863/971	2271/2063	-	-	1640	1640	2050	1240 1240
RPA-48	-	-	-	-	1456/A	-	-	-	-	-	-	-
RPA-52	-	-	-	1445	-	-	-	-	1845	1845	-	1445 1445
RPA-60	-	-	-	1650	-	-	-	-	2050	2050	-	1650 1650
RPA-65	-	-	-	-	1663/A	-	-	-	-	-	-	-
RPA-66	-	-	-	1856	-	-	-	-	-	-	-	1856 1856
RPA-73	-	-	-	-	1671/A - 2071/A	-	-	-	-	-	-	2271 2271
RPA-81	-	-	-	-	-	-	-	-	-	-	-	2380 -
RPA-88	-	-	-	-	-	-	-	-	-	-	-	2590 -

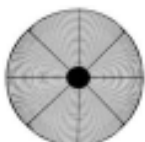
Passar fläktmodell

Typ	HEPT	HCT	HGT	HPX	THT
RT-25	-	25	-	-	-
RT-31/B	-	31	-	-	-
RT-31/B	31	-	-	-	-
RT-35	35	35	-	35	-
RT-40	40	40	-	-	40
RT-45	45	45	-	45	45
RT-50	50	50	-	50	50
RT-56	56	56	-	56	56
RT-63	63	63	-	63	63
RT-71	-	71	-	71	71
RT-80-RT-90	-	80	-	80	80
RT-100	-	100	-	100	100
RT-125	-	-	125	-	125
RT-125/CC	-	-	125	-	125

RT



RI



Passar fläktmodell

Typ	HEP	HCD	HC	HRE	HCH	HCDF/HDF
RI-20	-	20	-	-	-	-
RI-25/E	-	-	-	25	-	-
RI-25	25	25	25	-	-	25
RI-31/E	-	-	-	31	-	-
RI-31	31	30	31	-	-	31
RI-35/E	-	-	-	35	-	-
RI-35/B	-	-	-	-	35	-
RI-35/C	35	35	35	-	-	35
RI-40	40	40	40	-	40	40
RI-45	45	-	45	-	45	45
RI-50	50	-	50	-	-	50
RI-56	56	-	56	-	56	56
RI-63	63	-	63	-	63	-/63
RI-71	-	-	71	-	71	-/71
RI-80	-	-	80	-	80	-/80
RI-90	-	-	90	-	90	-/90
RI-100	-	-	100	-	100	-

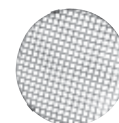
R



Passar fläktmodell

Typ	HC	HCH/HDF					
R-35/B	-	35					
R-40	-	40					
R-45	-	45					
R-56	-	56-4T/M-0,75	56-4T-1	56-6T/M-0,33	56-6T-0,5	56-6T-0,75	
R-56-1,5	-	56-4T-1,5 56-4T-2					
R-63-0,5	-	63-4T-1	63-6T/M-0,5	63-6T-0,75			
R-63-1,5	-	63-4T-1,5 63-4T-2 63-6T-1					
R-63-4	-	63-4T-3 63-4T-4					
R-71	-	71-4T-1,5	71-4T-2	71-6T/M-0,75	71-6T-1	71-6T-1,5	
R-71/C	71	-					
R-71-3	-	71-4T-3 71-4T-4					
R-80	-	80-6T-1	80-6T-1,5	80-8T-0,5	80-8T-0,75		
R-80/C	80	-					
R-80-5,5	-	80-4T-3	80-4T-4	80-4T-5,5	80-6T-2	80-6T-3 80-8T-1	
R-90	-	90-4T-4	90-4T-5,5	90-6T-2	90-6T-3	90-8T-1 90-8T-1,5 90-8T-2	
R-90/C	90	-					
R-90-7,5	-	90-4T-7,5 90-4T-10 90-6T-4 90-8T-3					
R-100	-	100-6T-3 100-8T-1,5 100-8T-2					
R-100/C	100	-					
R-100-7,5/C	100-4T/H	-					
R-100-10	-	100-4T-7,5	100-4T-10	100-6T-4	100-6T-5,5	100-8T-1,5 100-8T-2	
R-100-20	-	100-4T-15 100-4T-20					

AGO



Typ	För fläkt typer
AGO 100	CA100/VKA100
AGO 125	CA125/VKA125
AGO 160	CA160/VKA160
AGO 200	CA200/VKA200
AGO 250	CA250/VKA250
AGO 315	CA315/VKA315
AGO 355	VKA355
AGO 400	Kanal Ø400
AGO 450	Kanal Ø450
AGO 500	Kanal Ø500

Ventilation

Axialfläktar

Radialfläktar

Punktstug

EX-Fläktar

Rök-/Brandgas

Sidokanal

Tillbehör

Motfläns BD

För in- & utlopp. Lätt att montera till kanal. Flänsens namn är dess diameter.

Motfläns BD

Till utblåset Fläktstorlek / Flänsstorlek (Ex. 820/200 Motfläns BD-200 passar till CB-820-2T)

CB CMP	820/200, 1428/250, 1733/280, 2240/355. 512/112, 514/140, 616/160, 718/180, 620/200, 820/200, 922/224, 1025/250, 1128/280, 1231/315, 1435/355, 1640/400, 1845/450, 2050/500, 2563/630.
CMR CRT	1031/315, 1135/355, 1240/400, 1445/450, 1650/500, 1856/560, 2063/630, 2271/710, 2380/800. 1240/400, 1445/450, 1650/500, 1856/560, 2063/630, 2271/710.



Till insuget

CRT	1240-4/560, 1445-4/630, 1240-2/630, 1650-4/710, 1445-2/710, 1856/800, 1650-2/800, 2063/900, 2271/1000.
------------	---

In/Utlstos B & Utstos BIC

Lätt att montera till kanal. (Stosens namn är kanalens nominella Ø, gäller bara BTUB & B)

Typ Stos Fläktstorlek / Stosstorlek (Ex. 218/80 Instos B-80 passar till CMA-218-2T)

Typ	Stos	Fläktstorlek / Stosstorlek	
In-/utstos			
BTUB	HAT	24/250, 28/280, 35/355	
	HCT	40/400, 45/450, 50/500, 56/560, 63/630, 71/710, 80/800, 90/900, 100/1000	
	HEPT	31/315, 35/355, 40/400, 45/450, 50/500, 56/560, 63/630	
	HGT	125/1250	
	HLX	35/355, 50/500, 63/630, 80/800, 90/900	
	HPX	45/450, 56/560, 71/710	
Instos			
B	CA	234/100, 142/100E, 148/112, 154/125, 160/150, 166/180, 172/180	
	CAM	540/180, 545/180, 550/224, 752/224, 760/250, 880/315	
	CAMT	540/180, 545/180, 550/224, 760/250	
	CB	820/200, 1428/250, 1733/280, 2240/355	
	CBP	1445/450, 1650/500, 1856/560	
	CHT	200/250, 225/250, 250/355, 315/355, 400/500, 450/500, 500/630, 560/710, 630/710	
	CMA	218/80, 324/80, 325/100, 426/112, 527/125, 528/125, 531/150, 540/180, 545/180	
	CMAT	324/80, 325/100, 426/112, 527/125, 528/125, 531/150	
	CMP	512/112, 514/140, 616/160, 718/180, 620/200, 820/200, 922/224, 1025/250, 1128/280, 1231/315, 1435/355, 1640/400, 1845/450, 2050/500, 2563/630	
	CMR	1031/315, 1135/355, 1240/400, 1445/450, 1650/500, 1856/560, 2063/630, 2271/710, 2380/800	
	CMT	922/180, 1025/200, 1128/224, 1231/250, 1435/280, 1640/280, 1845/355, 2050/400	
	CRT	1240/400, 1445/450, 1650/500, 1856/560, 2063/630, 2271/710	
	TCMP	820/200, 922/224, 1025/250, 1128/280, 1231/315, 1435/355, 1640/400, 1845/450, 2050/500	
	Utstos		
	B	CA	234/52-E, 142/63, 148/80-E, 154/80-E, 160/80-E, 166/80-E, 172/100-E
CAMT		540/150, 545/180	
CMA		218/63, 324/63, 325/80, 426/100, 527/100, 528/125, 531/150, 540/150, 545/180	
CMAT		324/63, 325/80, 426/100, 527/100, 528/125	
CRT		1240-4/560, 1240-2/630, 1445-4/630, 1445-2/710, 1650-4/710, 1650-2/800, 1856/800, 2063/900, 2271/1000.	
BIC	CAM	540/180, 545/180, 550/224, 752/224, 760/250, 880/315	
	CAMT	550/224, 760/250	
	CB	820/200, 1428/250, 1733/280, 2240/355	
	CMP	512/112, 514/140, 616/160, 620/200, 718/180, 820/200, 922/224, 1025/250, 1128/280, 1231/315, 1435/355, 1640/400, 1845/450, 2050/500, 2563/630	
	CMR	1031/315, 1135/355, 1240/400, 1445/450, 1650/500, 1856/560, 2063/630, 2271/710, 2380/800	
	CMT	922/180, 1025/200, 1128/224, 1231/250, 1435/280, 1640/280, 1845/355, 2050/400	



BTUB & B

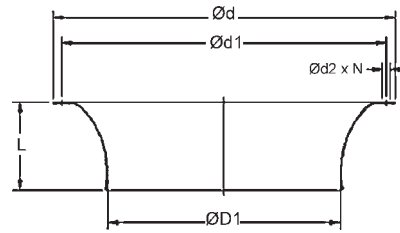


BIC

Insugskona ARO

Inlopps-kona för cirkulations/ugnsfläktar av bl.a. typ CMSH (och CMRH).

Typ	Ød	Ød1	ØD1	Ød2	L	Passar fläkt
ARO-1445	522	494	354	12	159	CMSH-1445
ARO-1650	582	555	397	12	182	CMSH-1650
ARO-1856	645	615	446	12	169	CMSH-1856
ARO-2063	720	688	502	13	221	CMSH-2063
ARO-2271	800	768	562	13	268,5	CMSH-2271
ARO-2380	910	861	555	13	130	CMSH-2380



Motstos GS

Inloppsstos för anslutning av rund kanal till axialfläkt EZR/DZR och takfläkt ERD/DRD.

Typ	Passar fläktar typ
GS 20	EZR/DZR 20, ERD/DRD 20
GS 25	EZR/DZR 25, ERD/DRD 25
GS 30	EZR/DZR 30, ERD/DRD 30
GS 35	EZR/DZR 35, ERD/DRD 35
GS 40	EZR/DZR 40, ERD/DRD 40
GS 45	EZR/DZR 45, ERD/DRD 45
GS 50	EZR/DZR 50
GS 56	EZR/DZR 56
GS 60	EZR/DZR 60



Motfläns GF

Motfläns för anslutning av rund inloppsstos samt elastisk stös till fläkt EZR/DZR och ERD/DRD.

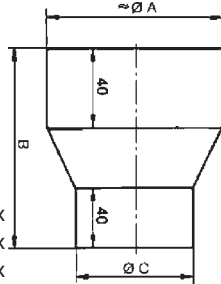
Typ	Passar fläktar typ
GF 20	EZR/DZR 20, ERD/DRD 20
GF 25	EZR/DZR 25, ERD/DRD 25
GF 30	EZR/DZR 30, ERD/DRD 30
GF 35	EZR/DZR 35, ERD/DRD 35
GF 40	EZR/DZR 40, ERD/DRD 40
GF 45	EZR/DZR 45, ERD/DRD 45
GF 50	EZR/DZR 50
GF 56	EZR/DZR 56
GF 60	EZR/DZR 60



Reducering REM/REM Ex

Reduceringstos för anslutning till kanalfäkt ERM & ERM Ex. Typ REM är gjord i slagtälig plast och REM Ex i förzinkat stål.

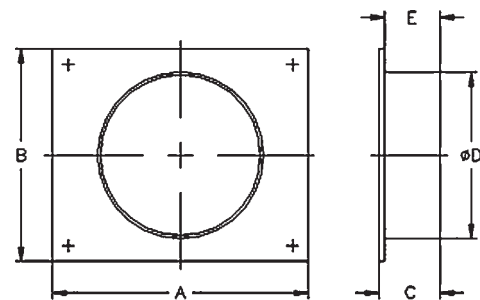
Typ	A	B	C	För fläkt
REM 15/10	98	150	148	ERM 15
REM 18/14	138	135	177	ERM 18
REM 18/12	123	156	177	ERM 18
REM 18/10	98	190	177	ERM 18
REM 22/18	178	140	223	ERM 22
REM 22/15	148	170	223	ERM 22
REM 25/20	198	150	248	ERM 25
REM 25/18	178	170	248	ERM 25
REM 28/25	248	120	278	ERM 28
REM 28/20	198	175	278	ERM 28
REM 18/14 Ex	140	85	180	ERM 18 Ex
REM 18/12 Ex	125	106	180	ERM 18 Ex
REM 18/10 Ex	100	140	180	ERM 18 Ex
REM 22/18 Ex	180	90	224	ERM 22 Ex
REM 22/16 Ex	160	118	224	ERM 22 Ex
REM 22/14 Ex	140	145	224	ERM 22 Ex
REM 25/20 Ex	200	99	250	ERM 25 Ex
REM 25/18 Ex	180	126	250	ERM 25 Ex



Övergång/stos TAC

Övergångstos till kanal för anslutning till fläkt CJS eller CJLINE. Tillverkad i stålplåt.

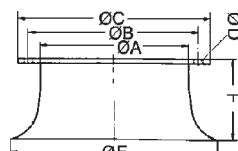
Typ	Mått mm					Passar Fläkt Typ	
	A	B	C	ØD	E	CJS	CJLINE
TAC-100	698	698	80	400	50	1240 1850	
TAC-200	823	823	80	560	50	2056	
TAC-300	898	898	80	630	50	2263-6T 2263-4T	
TAC-400	958	958	80	710	50	2071-6T-3 2071-4T/6T-5,5 2880	
TAC-1131	615	505	165	400	150	-	1131
TAC-1235	695	575	165	450	150	-	1235
TAC-1640	785	635	165	500	150	-	1640
TAC-1845	875	705	165	560	150	-	1845
TAC-1856	1075	875	165	700	150	-	1856
TAC-2063	1195	975	165	800	150	-	2063
TAC-2271	1265	975	165	800	150	-	2271
TAC-2880	1325	1075	165	900	150	-	2880



Insugskona AD

Inlopps-kona som reducerar turbulens vid inlopp till kanal eller till fläktar typ EZR/DZR eller ERD/DRD i motsvarande storlek (ex. AD 20 till EZR 20).

Typ	ØA	ØB	ØC	ØD	ØE	F
AD 20	213	235	254	7	272	110
AD 25	263	286	304	7	335	110
AD 30	313	356	380	9,5	385	100
AD 35	363	395	420	9,5	435	100
AD 40	413	438	460	9,5	485	100
AD 45	458	487	510	9,5	535	100
AD 50	513	541	565	9,5	585	100
AD 56	570	629	664	14	657	80
AD 60	613	674	710	14	700	80



Installations-tips

- Alla fläktar ska helst sitta sugande.
- Välj fläkt efter kanaldiametern.
- Axialfläktar behöver utrymme på både sugsidan som blåssidan för att fungera optimalt.
- Radialfläktar ska helst ha ett visst mottryck på utloppet. Montera helst inga böjar direkt efter utloppet på en radial fläkt. Utnyttja fläktens 90° böj.
- Fläktarna behöver luft, se till att det kommer in luft till det utrymmet du ska ventilerar.
- Försök få insug och utblås i ett utrymme så långt ifrån varandra som möjligt

Ljudvolym

Rekommenderad ljudvolym i olika utrymmen

Utrymme	Ljudvolym dB(A)
Affärer	35 - 45
Bibliotek	30 - 40
Domstol	30 - 35
Fabrikskontor	45 - 50
Fabrikstillverkning	50 - 70
Gymnastik hall	35 - 45
Hall	40 - 45
Hotell, samlingslokal	35 - 40
Hotell, serviceområden	40 - 50
Hotellrum	30 - 35
Klassrum	30 - 35
Konserthall	20 - 30
Kontor, enskilt rum	30 - 35
Kontor med många pers.	35 - 40
Kontor, mötesrum	30 - 35
Kontor, trädgård	40 - 45
Korridor	40 - 45
Kyrkor	30 - 35
Museum	30 - 40
Postkontor	40 - 45
Radio & TV-studio	20
Resturanger	40 - 45
Sjukhus, laboratorier	30 - 35
Sjukhus, operationsrum	30 - 35
Sjukhus, vårdutr. dagtid	30 - 35
Sjukhus, vårdutr. nattid	30
Swimmingpool	40 - 45
Teater	25 - 30

Ventilationsbehov i olika utrymmen

Utrymme	Antal luftombyte/timme
Arbetsområde	6 - 10
Badrum	5 - 8
Bageri	20 - 30
Biografer	5 - 8
Bostad	0,5 - 1
Cafe, pub	10 - 12
Duschutrymme	8 - 10
Fabrik	6 - 10
Fruktlager	40
Färgaffär	5 - 15
Garage	8 - 10
Gjuteri	8 - 15
Grönsakslager	40
Kemiska förråd	3 - 6
Klubbhus	8 - 10
Kontor	6 - 8
Kök, privat	10 - 15
Kök, resturang	15 - 20
Laboratorier	10 - 15
Markententeri	6 - 8
Maskinverkstäder	5 - 30
Mötesrum	5 - 10
Potatislager	30 - 40
Resturanger	10 - 12
Rökrum	8
Skolor	8 - 10
Sporthallar	2 - 3
Sprutmålningskabin	20 - 50
Swimmingpool	3 - 5
Teater	5 - 8
Toalett, offentlig	8 - 10
Toalett, privat	3 - 4
Tvättstugor	12 - 15
Vardagsrum	5 - 7
Varuhus	4 - 6
Verkstad	6 - 10
Värmeskåp, stängd	40 - 50
Värmeskåp, öppen	60 - 80

Ex-skydd

Vid hantering och lagring av brandfarlig vara kan gas eller ånga från den brandfarliga varan blandas med luft och bilda en antändbar blandning, en explosiv gasblandning. Olika brandfarliga varor har olika tändtemperaturer, dvs den lägsta temperaturen som blandningen kan självantändas. Se tabell.

Temperatur-klass	Tänd-temperatur t°C
T1	450 < t
T2	300 < t ≤ 450
T3	200 < t ≤ 300
T4	135 < t ≤ 200
T5	100 < t ≤ 135
T6	85 < t ≤ 100



Luftflöde och Hastighet

Luftflödet i en kanal eller över en öppning kan lätt bestämmas om man vet hastigheten och tvärsnittets arean.

$$\text{Luftflödet} = \text{Hastigheten} \times \text{Area}$$

$$Q = V \times A$$

Luft hastigheten vid en given area och ett givet luftflöde:

$$V = \frac{Q}{A}$$

Luftflöde och Värmebehov

Vilken effekt kräver ett värmebatteri?

$$P = \frac{0,3 \times Q \times \Delta T}{860} \text{ kW}$$

Där P är erforderlig effekt i kW
Q är luftflödet i m³/h
DT är temperaturhöjning i °C

Ljuddata med flera fläktar

Så här lägger man ihop ljudet från flera fläktar med samma ljudnivå:

Antal fläktar:	2	3	4	5	6	8
Ökning dB:	3	5	6	7	8	9

Så här får man fram ljudvärdet på två fläktar med olika ljudnivå:

Skillnad dB:	0	1	2	3	4	5	6
Tillägg dB:	3	2,5	2,1	1,8	1,4	1,2	1

Addera tillägget till den högsta ljudnivån.

Kylning av Elektronik

Vid kylning av elektronik etc kan följande ungefärliga formel användas för beräkning av önskad luftvolym:

$$V = \frac{3P}{T_2 - T_1}$$

V = Luftvolym (m³/h)
P = Bortförd effekt (W)
T1 = Omgivningstemperatur (°C)
T2 = Tillåten max. tempertur (°C)

Luftflöde och Tryck

Förhållandet mellan luftflöde och totaltryck för en fläkt är:

$$\frac{q_1}{q_2} = \left(\frac{pt_1}{pt_2} \right)^2$$

Det innebär att om man vid ett visst tryck har ett luftflöde från en fläkt och dubblar luftflödet, blir totaltrycket 4 gånger högre.

Luftflöden i Lokaler

I lokal godtages lägst luftflöde om 0,35 l/s per m² golva-rea. I småhus etc brukar man schablonmässigt beräkna luftomsättningen till en gång varannan timme.

Elektriska Skyddsklasser

IP

Den första siffran i skyddsklassen står för beröringsskydd och den andra för vattenskydd.

Beröringsskydd		Vattenskydd	
Siffra	Skydd mot	Siffra	Skydd mot
0	inget skydd	0	inget skydd
1	stora föremål (Ø>50 mm)	1	lodrätt fallande droppar
2	medelstora föremål (Ø>12 mm)	2	snett fallande droppar (15° från lodrätt)
3	små föremål (Ø>2.5 mm)	3	strilande vatten (60° från lodrätt)
4	konformiga föremål (Ø>1 mm)	4	spolande vatten (alla riktningar)
5	dammavlagring	5	sprutande vatten (alla riktningar)
6	damminträngning	6	översköljande vatten
		7	kortvarig nedsänkning i vatten
		8	kontinuerlig nedsänkning i vatten

Storhet	Måttenhet och härledning		
Längd	1 m = 3,28 ft	1 inch = 25,4 mm	10 ft = 3,048 m
Volym	1 m ³ = 35,31 cft	1 cft = 28,32 dm ³ (liter)	
Massa	1 kg = 1000 gr	1 kg = 2,2 lb	1 lb = 0,4536 kg
Tryck	1 N/m ² = 1 Pa	105 Pa = 1 bar	1 mmVP = 10-4 at
Effekt	1 at = 0,981 bar	10 Pa = 1 mmVP	
	1 W = 1 J/s	1 hk = 0,7355 kW	1 kW = 1,36 hk
Temperatur	0° C = 32° F	1° F = 5/9° C (från 32°F)	
Luftflöde	1 m ³ /h = 16,67 l/min	1 l/s = 3,6 m ³ /h	10 cfm = 17 m ³ /h