

Tvärströmsfläktar lämpliga för ex. vis torkskåp, lufttråder, kaminer m.m.  
Mycket tyst gång i förhållande till flöde. 1-fas 230V/50Hz med motorer försedda med glidlager i standardutförande, och med kullager på begäran. Som standard sitter motorn monterad på höger (R) sida (se bild till höger). På förfrågan kan den erhållas i vänsterutförande (L). Fläktarna kan varvtalsstyras med special-reglage.

**Q3** - Tillverkad i galvaniserad stålplåt med aluminium fläkthjul. Isolationsklass B, F eller H. Fläktarna är inte varvtalsreglerbara. Finns även i 12-48VDC utförande.

**Q4** - Fläkthus i aluminiumprofil med sidostycken av plast. Fläkthjul i aluminium. Isolationsklass F. Max lufttransporttemperatur -30° C till +40° C.

**Q6** - Tillverkad i galvaniserad stålplåt med aluminium fläkthjul. Isol.kl. B, F el. H.



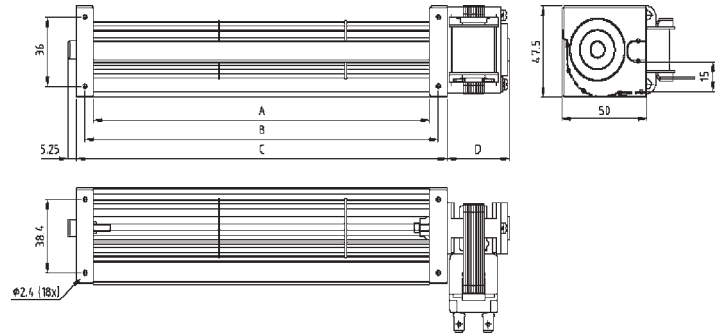
Q3 - 230VAC



Q3 12-48VDC

## Teknisk data Q3

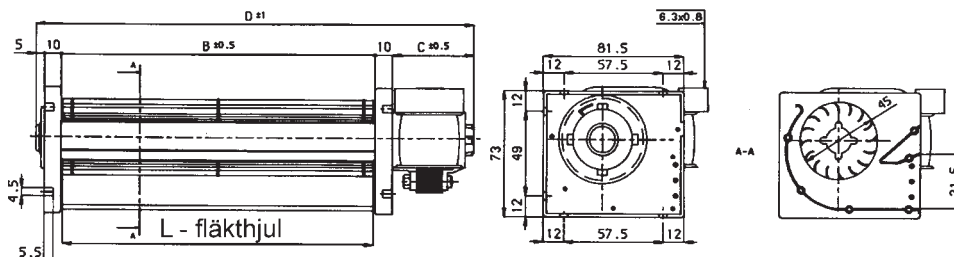
Storlek	230VAC	12-48VDC	Mått				
	3..	3..	A	B	C	D (AC)	D (DC)
Q3/ 106	32	56	104	114	124	40 - 60	29,5
Q3/ 150	46	76	148	158	168	40 - 60	29,5
Q3/ 200	63	95	198	208	218	40 - 60	29,5
Q3/ 230	70	100	228	238	248	40 - 60	29,5
Q3/ 250	75	108	248	258	268	40 - 60	29,5
Q3/ 300	110	125	302,6	312,6	322,6	40 - 60	35,5
Q3/ 350	118	134	352,6	362,6	372,6	40 - 60	35,5



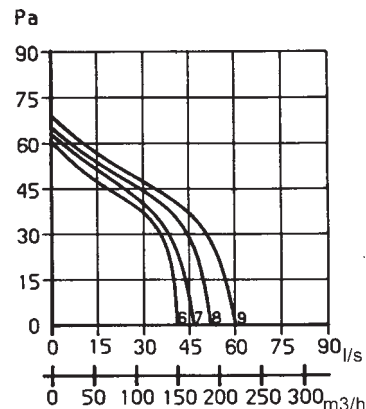
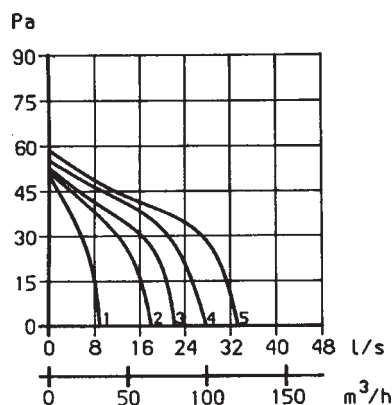
## Teknisk data Q4

Storlek	Max.flöde m <sup>3</sup> /h	Max.tryck Pa	Ex.arb.punkt m <sup>3</sup> /h-Pa	Varvtal r/ min	Effekt W	Kurva	Mått mm			
							A	B	C	D
Q4/ 60-15	32	50	20 - 30	2600	13	1	60	62	47,5	134,5
Q4/ 100-15	65	50	45 - 30	2300	14	2	100	102	47,5	174,5
Q4/ 120-15	80	53	60 - 30	2200	15	3	120	122	47,5	194,5
Q4/ 150-15	100	55	75 - 30	2100	19	4	150	152	47,5	224,5
Q4/ 180-15	120	58	100 - 30	2000	24	5	180	182	47,5	254,5
Q4/ 200-20	150	60	130 - 30	2300	20	6	200	202	52,5	279,5
Q4/ 240-20	170	64	145 - 30	2100	22	7	240	242	52,5	319,5
Q4/ 300-20	190	66	155 - 30	1900	24	8	300	302	52,5	379,5
Q4/ 360-20	220	70	190 - 30	1700	27	9	360	362	52,5	439,5

## Mått



## Flödesdiagram



Tvärströmsfläktar lämpliga för ex. vis torkskåp, luftridåer, kaminer m.m.  
 Mycket tyst gång i förhållande till flöde. 1-fas 230V/50Hz med motorer försedda med glidlager i standardutförande, och med kullager på begäran. Som standard sitter motorn monterad på höger (R) sida (se bild till höger). På förfrågan kan den erhållas i vänsterutförande (L) samt i dubbelutförande (QD) med dubbelaxlad motor monterad mellan fläktarna. Fläktarna kan varvtalsstyras med specialreglage. Max lufttransport-temperatur -30° C till +40° C. Tillverkad i galvaniserad stålplåt med aluminium fläkthjul. Motor isoleringsklass B, F eller H.

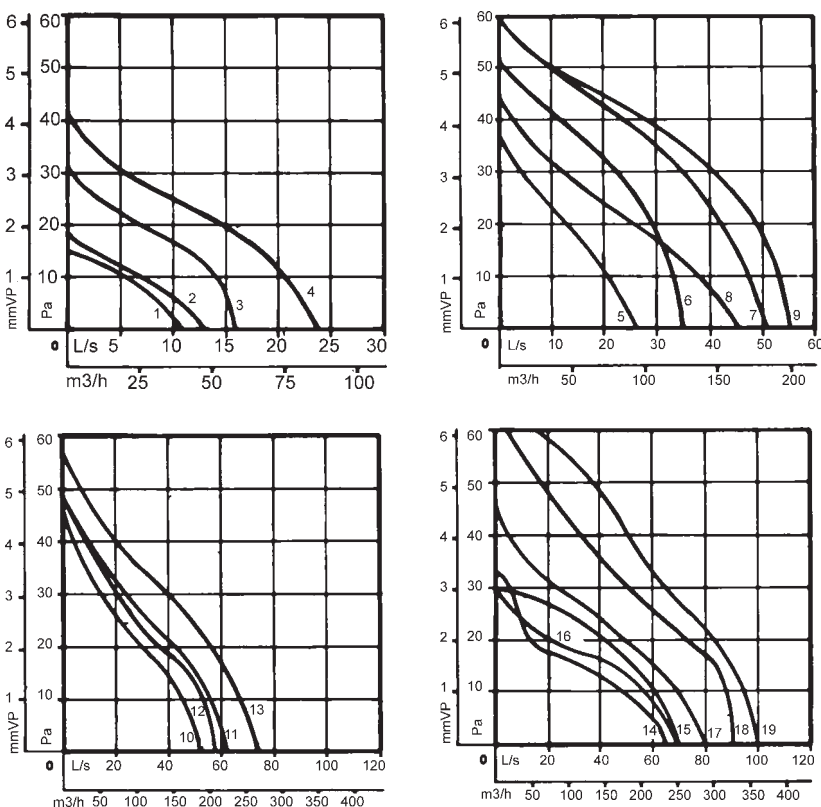


## Teknisk data

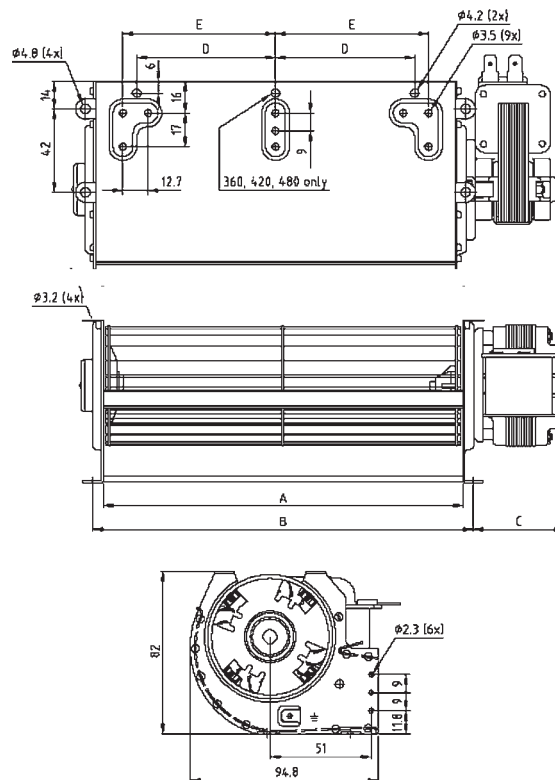
Storlek	Max.flöde m <sup>3</sup> /h	Max.tryck Pa	Ex.arb.punkt m <sup>3</sup> /h-Pa	Effekt W	Kurva Nr.	Mått mm				
						A	B	C	D	E
Q6/ 60 - 15	38	15	22 - 10	12	1	64	72,2	45 - 75	-	-
Q6/ 90 - 15	45	19	26 - 10	13	2	94	102,2	45 - 75	-	34,5
Q6/ 120 - 15	73	40	60 - 25	14	3	124	132,2	45 - 75	-	47
Q6/ 120 - 20	87	40	54 - 20	23	4	124	132,2	45 - 75	-	47
Q6/ 180 - 15	95	36	72 - 10	16	5	184	192,2	45 - 75	70	77
Q6/ 180 - 20	130	52	100 - 20	27	6	184	192,2	45 - 75	70	77
Q6/ 180 - 30	180	60	144 - 23	31	7	184	192,2	45 - 75	70	77
Q6/ 240 - 20	162	43	108 - 18	18	8	244	253,2	45 - 75	70	106
Q6/ 240 - 30	180	60	150 - 27	34	9	244	253,2	45 - 75	70	106
Q6/ 270 - 20	185	44	144 - 14	19	10	274	283,2	45 - 75	-	122
Q6/ 270 - 30	195	48	150 - 20	39	11	274	283,2	45 - 75	-	122
Q6/ 300 - 30	270	48	144 - 19	19	12	304	314,2	45 - 75	-	136
Q6/ 300 - 30	260	65	150 - 30	39	13	304	314,2	45 - 75	-	136
Q6/ 330 - 20		32	170 - 10	22	14	334	347,2	45 - 75	-	151
Q6/ 330 - 30	252	30	148 - 20	31	15	334	347,2	45 - 75	-	151
Q6/ 360 - 20		30	209 - 10	20	16	364	377,2	45 - 75	-	167
Q6/ 360 - 30	288	45	220 - 34	37	17	364	377,2	45 - 75	170	167
Q6/ 420 - 30	320	65	240 - 33	37	18	424	435,2	45 - 75	170	197
Q6/ 480 - 30	360	70	275 - 30	45	19	484	496,2	45 - 75	170	227
Q6/ 505 - 30*	-	-	-	-	-	-	-	-	-	-
Q6/ 540 - 30*	-	-	-	-	-	-	-	-	-	-
Q6/ 605 - 30*	-	-	-	-	-	-	-	-	-	-

\* Utförande enl. specifikation och i ö.k. med kunden.

## Flödesdiagram



## Mått



# Tvärströmsfläkt TA 60, TA 90



Tvärströmsfläktar med laminärt flöde och lämpliga för t.ex. lufridåer, ugnar, packindustri m.m.. Aerodynamisk design på hus och hjul vilket ger låg ljudnivå.

**TA 60** har fläkthuset och fläkthjul av aluminium. Ø 60 mm fläkthjul. Max gastemperatur är -40° C till +70°C och max. omgivningstemp. -25° C till +40°C på motorsida och -40°C till +70°C på motsatt sida. TA 60 kan fås med värmare på utblåset (TA h).

**TA 90** har aluminiumhus och fläkthjul, med sidostycken av rostfritt stål. Ø 90 mm fläkthjul. TA 90 Max gastemperatur är -40° C till +70°C och max. omgivningstemp. -25° C till +40°C på motorsida och -40°C till +70°C på motsatt sida.

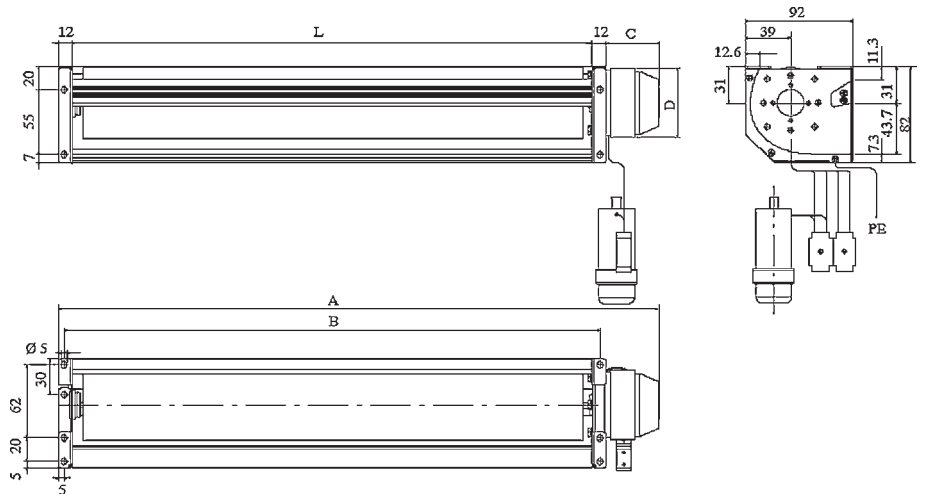


## Teknisk data

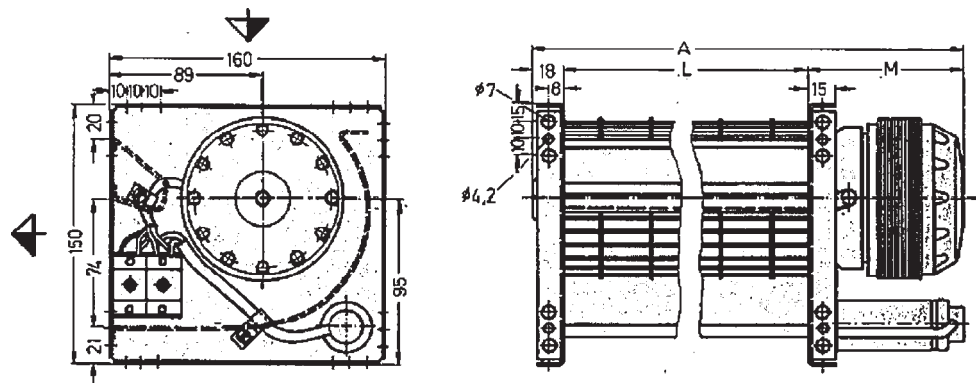
Storlek	Max.flöde m <sup>3</sup> /h	Max.tryck Pa	Ex.arb.punkt m <sup>3</sup> /h-Pa	Ljud dB (A)	Varvtal r/ min	Max effekt W	Max ström Amp	Vikt kg
TA.. 60/145/N	112	39	90 - 18	59	2200	33	0,15	0,9
TA.. 60/195/N	153	39	120 - 25	61	2000	30	0,13	0,9
TA.. 60/260/N	195	40	170 - 20	67	2000	33	0,14	1,0
TA.. 60/315/N	220	38	190 - 24	69	1800	33	0,14	1,1
TA.. 60/385/N	260	38	210 - 25	70	1800	33	0,14	1,2
TA.. 60/440/N	280	38	235 - 20	68	1700	32	0,14	1,3
TA.. 60/530/N	305	33	250 - 14	66	1600	48	0,14	1,4
TA.. 60/615/N	350	33	275 - 18	66	1600	49	0,13	1,5
TA.. 90/397/N	800	55	700 - 27	66	1230	68	0,31	2,9
TA.. 90/597/N	1040	55	800 - 27	68	1050	77	0,35	3,4
TA.. 90/827/N	1640	58	1300 - 30	73	1210	115	0,52	4,6
TA.. 90/1027/N	1860	55	1500 - 30	75	1150	123	0,56	5,2

## Mått

Storlek	Mått mm				
	A	B	C	D	L
TA.. 60/145/N	216	159	47	59	145
TA.. 60/195/N	266	209	47	59	195
TA.. 60/260/N	331	274	47	59	260
TA.. 60/315/N	386	329	47	59	315
TA.. 60/385/N	456	399	47	59	385
TA.. 60/440/N	511	454	47	59	440
TA.. 60/530/N	600	544	47	59	530
TA.. 60/615/N	685	629	47	59	615



Storlek	Mått mm		
	A	L	M
TA.. 90/397/N	502	397	87
TA.. 90/597/N	702	597	87
TA.. 90/827/N	950	827	105
TA.. 90/1027/N	1150	1027	105



# Tvärströmsfläkt GAR/GAL 90



Tvärströmsfläktar med laminärt flöde och lämpliga för t.ex. lufridåer, ugnar, packindustri m.m.. Aerodynamisk design på hus och hjul vilket ger låg ljudnivå. Luftflöde 180° igenom fläkten.

Fläkthus och fläkthjul tillverkat i "marine grade" aluminium. Sidostycken tillverkade i rostfritt stål. Fläkthjulet är kopplat till motoraxeln med en elastisk koppling, och på motsatt sida i en vibrationsdämpande upphängning med brons-sinter lager. Motorn är kullagrad med en beräknad livslängd till 20.000 timmar. Motorn är försedd med kondensator. Utvändigt kopplingsplint på motorsidan för elanslutning. Max gastemperatur är -40° C till +70°C och max. omgivningstemp. -25° C till +40°C på motorsida och -40°C till +70°C på motsatt sida.



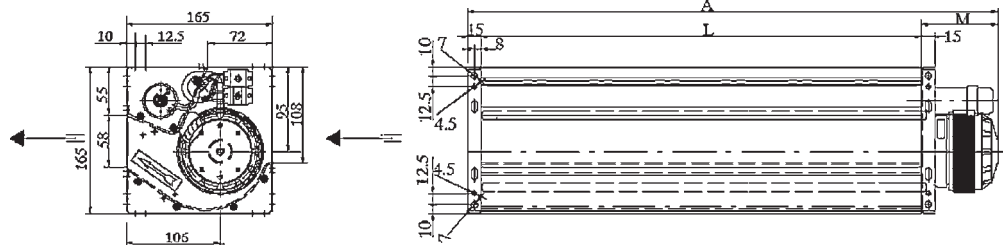
## Teknisk data

Storlek	Max.flöde m <sup>3</sup> /h	Max.tryck Pa	Ex.arb.punkt m <sup>3</sup> /h-Pa	Varvtal r/ min	Max effekt W	Max ström Amp	Vikt kg	Mått mm		
								A	L	M
GA.. 90/397/N	630	25	500 - 19	1330	67	0,31	3,4	502	397	87
GA.. 90/5977N	910	25	600 - 20	1260	75	0,34	4,1	702	597	87
GA.. 90/827/N	1330	26	1000 - 20	1340	95	0,43	5,4	950	827	105
GA.. 90/1027/N	1600	26	1000 - 20	1280	119	0,53	6,1	1150	1027	105

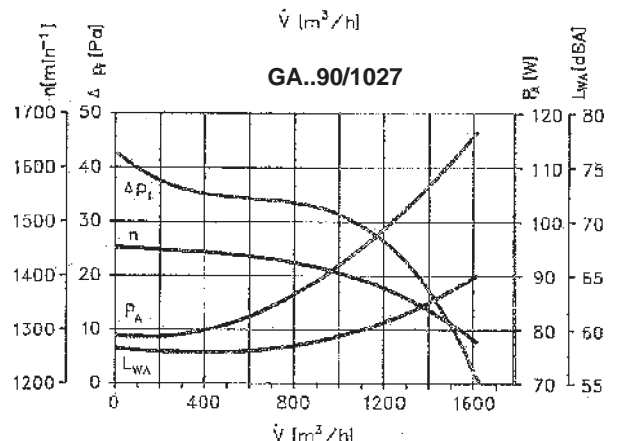
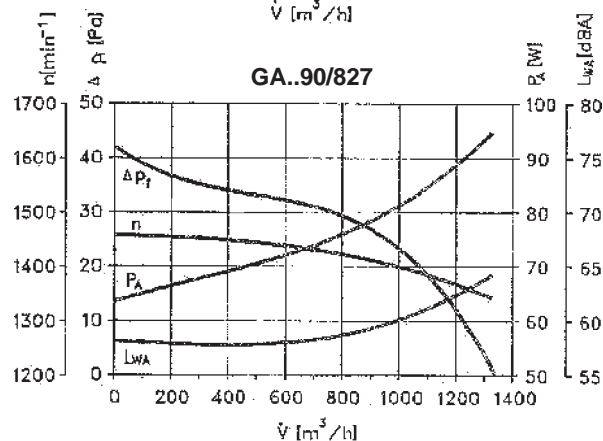
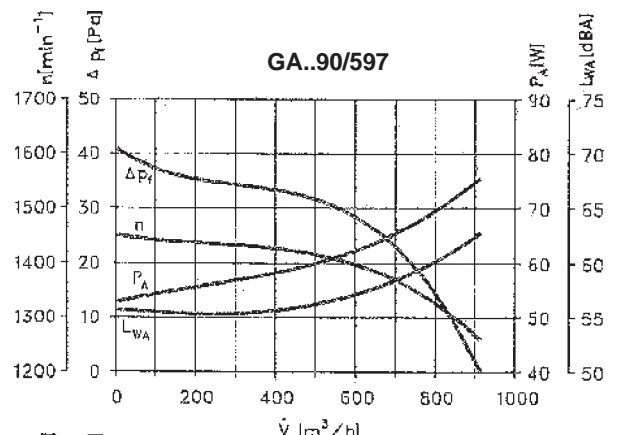
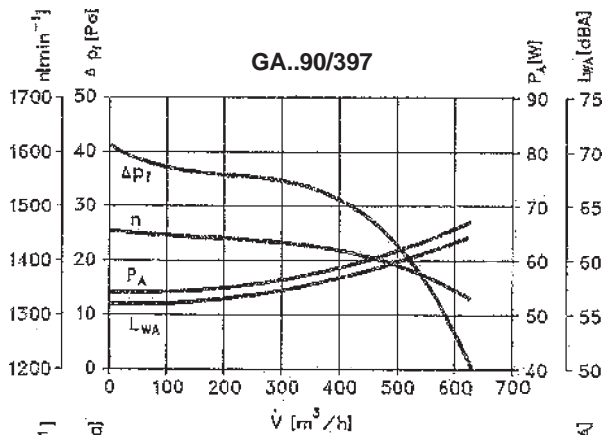
GAR 90 har motor på på höger sida från utblåset sett. GAL har motorn på vänster sida.

## Mått

Storlek	Mått mm		
	A	L	M
GA.. 90/397/N	502	397	87
GA.. 90/5977N	702	597	87
GA.. 90/827/N	950	827	105
GA.. 90/1027/N	1150	1027	105



## Flödesdiagram



Direktdriven tvärströmsfläkt för ex. vis torkskåp, lufttråder m.m. inom industrin. Fläkthuset tillverkat i aluminium med sidostycken av rostfritt stål. Fläkthjul av galvaniserad stål. Fläkten har en sluten motor med förhöjt korrosionsskydd. På motorsidan är fläkthjulet monterat med en elastisk koppling på motoraxeln. På motsatt sida är fläkthjulet monterat med kullagrad vibrationsdämpare. Kullagerna har en livslängd på 25000 timmar. Hela fläkten är balanserad till Q 6,3 enligt VDI 2060. Skyddsklass IP 55, isolationsklass B (storlekarna 1064 och 1264 har isol.klass F). Trefas, 230/400V, 50 Hz motorer. Max omgivningstemperatur är -25° C till +40°C på motorsidan och -25° C till +70°C på motsatt sida. Max gas temperatur är -25° C till +70°C. På begäran: med motorn på motsatt sida (rotation L), för gastemperatur på -25° C till +120°C (TM t).

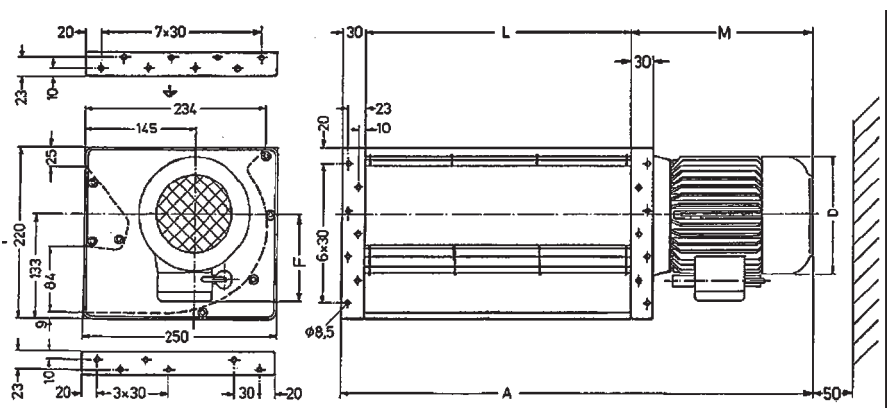


## Teknisk data

Storlek	Max.flöde m <sup>3</sup> /h	Max.tryck Pa	Ex.arb.punkt m <sup>3</sup> /h-Pa	Ljud dB (A)	Varvtal r/ min	Max effekt kW	Max ström Amp	Vikt kg
TM.. 150/401/N	2460	130	2250 - 55	96	1450	0,75	1,86	14,0
TM.. 150/601/N	3900	130	3250 - 60	96	1460	1,1	2,65	21,0
TM.. 150/864/N	5800	130	4500 - 80	98	1475	2,2	4,9	32,0
TM.. 150/1064/N	7400	130	5500 - 80	99	1475	2,2	4,9	35,0
TM.. 150/1264/N	8900	135	6500 - 80	100	1450	2,2	4,9	38,0

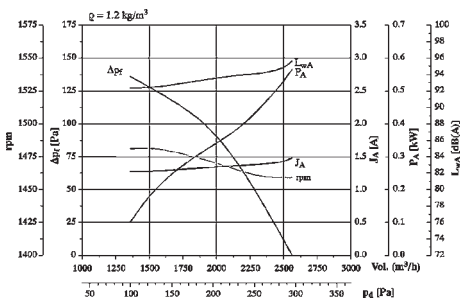
## Mått

Storlek	Mått mm				
	A	D	F	L	M
TM.. 150/401/N	694,5	162	120	401	263,5
TM.. 150/601/N	942	181	128	601	311
TM.. 150/864/N	1220	199	135	864	326
TM.. 150/1064/N	1420	199	135	1064	326
TM.. 150/1264/N	1620	199	135	1264	326

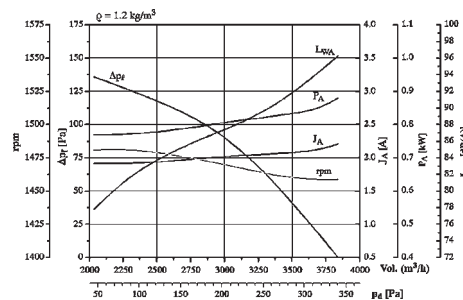


## Flödesdiagram

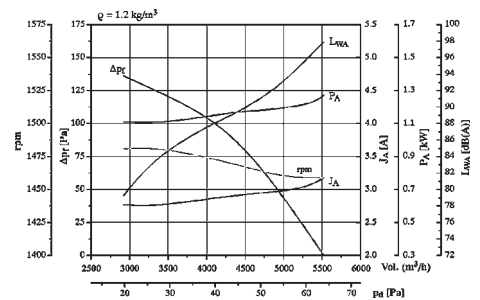
TM..150/401



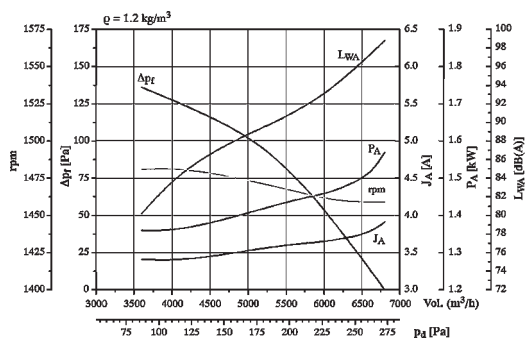
TM..150/601



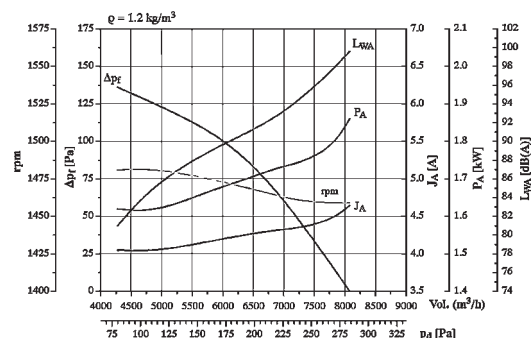
TM..150/864



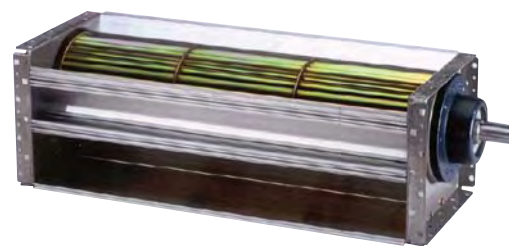
TM..150/1064



TM..150/1264



Remdriven tvärströmsfläkt lämplig inom ex. vis förpackningsindustri, elektronikindustri, torkutrustningar m.m. Fläkthus i aluminium och fläkthjul av galvaniserad stål. På axel/drivsidan är fläkthjulet monterat på kullager. På motsatt sida är fläkthjulet monterad med kullagrad vibrationsdämpare. Kullagerna har en livslängd på 25000 timmar. Max omgivningstemperatur är -25° C till +40°C. Max gas temperatur är -25° C till +120°C. Rekommenderad V remdrift är profil SPA 12,5 mm, dw = 160 mm DIN 7753. Max kraftöverföring för blocket är 9 kW. Hela fläkten (inkl kullagerna) är balanserad till Q 6,3 enligt VDI 2060. Längd avvikelse enligt ISO 2768 vL. På begäran: med drivaxel på motsatt sida (rotation L), fläkthjul i rostfritt stål, V remdrift med hölje, dw = 160mm, profil SPA 12,5 mm, DIN 7753, V remdrift 1 x SPA Ø 160 mm inkl. klämhylsa Ø 24 mm.



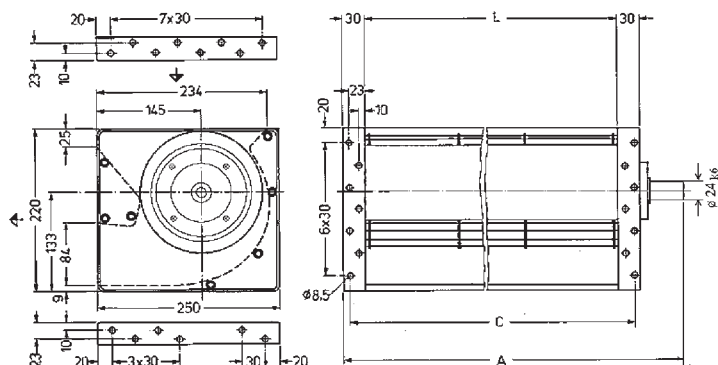
## Teknisk data

Storlek	Max.flöde m <sup>3</sup> /h	Max.tryck Pa	Ex.arb.punkt m <sup>3</sup> /h-Pa	Varvtal r/ min	Max effekt kW	Vikt kg
TW.. 150/401/N	6200	600	5200 - 300	2800	3	10,0
TW.. 150/601/N	8800	600	6700 - 400	2800	4	13,0
TW.. 150/864/N	12000	510	9300 - 350	2600	5,5	16,0
TW.. 150/1064/N	14000	430	11500 - 250	2400	5,5	19,0
TW.. 150/1264/N	12000	240	9200 - 150	1800	2,2	22,0
TW.. 200/400/N	6000	550	5400 - 400	2400	4	16,0
TW.. 200/630/N	8000	400	7500 - 350	2100	4	20,0
TW.. 200/800/N	9000	300	8800 - 200	1800	4	24,0
TW.. 200/1000/N	10000	240	9200 - 180	1600	3	28,0
TW.. 200/1250/N	9000	140	8400 - 120	1200	1,5	32,0

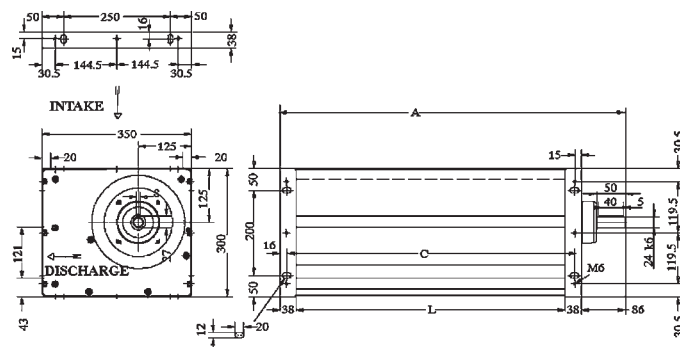
## Mått

Storlek	Mått mm		
	A	C	L
TW.. 150/401/N	547	447	401
TW.. 150/601/N	747	647	601
TW.. 150/864/N	1010	910	864
TW.. 150/1064/N	1210	1110	1064
TW.. 150/1264/N	1410	1310	1264
TW.. 200/400/N	562	444	400
TW.. 200/630/N	792	674	630
TW.. 200/800/N	962	844	800
TW.. 200/1000/N	1162	1044	1000
TW.. 200/1250/N	1412	1294	1250

TW 150

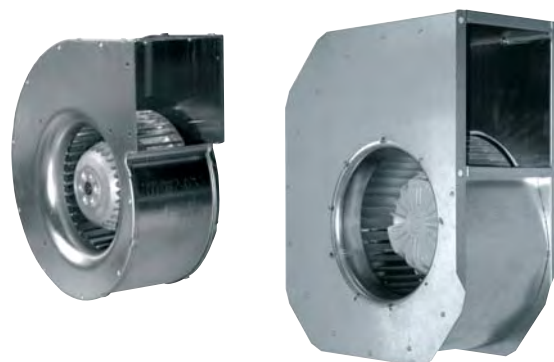


TW 200





Radialfläktar med ytterrotormotorer och fläkthjul med framåtböjda skovlar. Fläkthus och fläkthjul är tillverkat av galvaniserat stålplåt. Motorerna har underhållsfria kullager samt är försedda med inbyggda termokontakter. Dessa fläktar är lämpliga för inbyggnad i ex. vis ventilationsaggregat, luftavfuktare och andra enheter för transport av ren luft. Enfasfläktarna kan enkelt styras med tyristor eller transformator, och trefastyper med transformator TGRT. Kondensator tillkommer och skall anslutas enligt medföljande kopplingsschema.



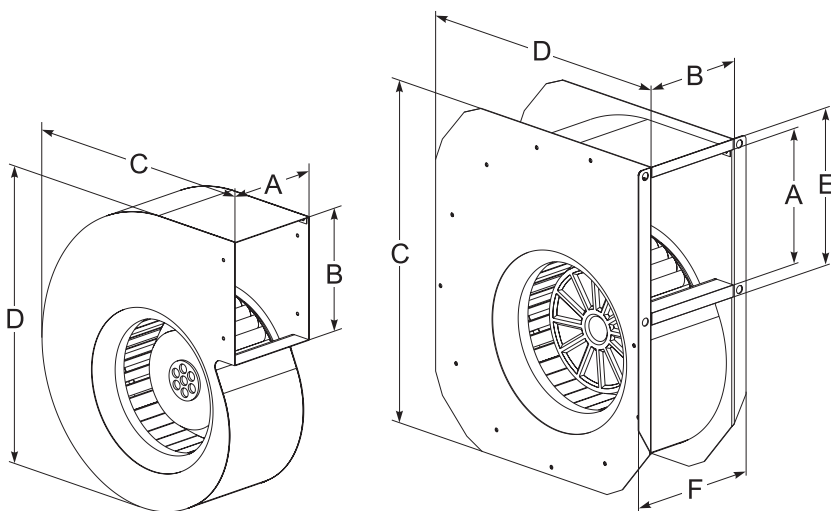
## Teknisk data

Typ	Max.flöde m³/h	Max.tryck Pa	Ex.arb.punkt m³/h - Pa	Ljud dB (A)	Spänning Volt	Max.effekt W	Max.ström Amp	Varvtal r/ min	VIKT Kg
GR 15-2/120x62	257	285	175 - 125	59	230	77	0,3	2322	2,2
GR 15-2/140x59	370	372	275 - 175	67	230	103	0,45	2630	2,5
GR 25-2/140x59	506	395	400 - 200	69	230	151	0,66	2200	2,6
GR 35-2/160x62	600	550	475 - 250	70	230	210	0,99	1850	2,75
VR 160-2B L1	620	595	500 - 350	73	230	300	1,3	2150	4,05
VR 200-4 L1	1075	220	700 - 150	62	230	360	1,8	1180	7,8
VR 200-4 L3	1092	225	800 - 150	60	400	310	0,51	1230	7
VR 225-4 L1	1650	295	1100 - 200	63	230	510	2,3	1250	9
VR 225-4 L3	1665	325	1200 - 200	62	400	560	0,95	1270	9
VR 250-4 L1	1885	375	1500 - 300	66	230	690	3	1190	14,5
VR 250-4 L3	2645	350	1700 - 300	64	400	930	1,9	1380	14,5
VR 280-4 L1	2885	450	2300 - 300	69	230	1150	5,1	1210	20
VR 280-4 L3	3805	520	2750 - 300	65	400	1500	2,6	1310	19,4
VR 315-4 L1	4475	630	3400 - 400	58	230	2500	11	1340	30,7
VR 315-4 L3	5060	630	3750 - 400	68	400	2500	4,1	1300	26
VR 355-4 L3	6320	800	4700 - 600	73	400	3700	6	1320	40
VR 400-4 L3	7150	990	6000 - 750	75	400	8100	8,1	1330	-

L1= Enfas 230V-50Hz L3=Trefas 400V-50Hz

## Mått mm

Typ	A	B	C	D	E	F
GR 15-2/120x62	99	68,4	169	179	-	-
GR 15-2/140x59	115	105	217	246	-	-
GR 25-2/140x59	115	105	217	246	-	-
GR 35-2/160x62	98	94,4	224	248	-	-
VR 160-2B L1	98	94,4	224	248	-	-
VR 200-4 L1/L3	156	125	395	330	182	165
VR 225-4 L1/L3	168	140	420	354	194	180
VR 250-4 L1/L3	200	155	475	395	228	207
VR 280-4 L1/L3	207	175	515	436	240	315
VR 315-4 L1/L3	250	194	594	493	281	246
VR 355-4 L3	280	220	668	550	309	272
VR 400-4 L3	313	246	749	617	349	298



## Tillbehör



Skyddsgaller  
Insug

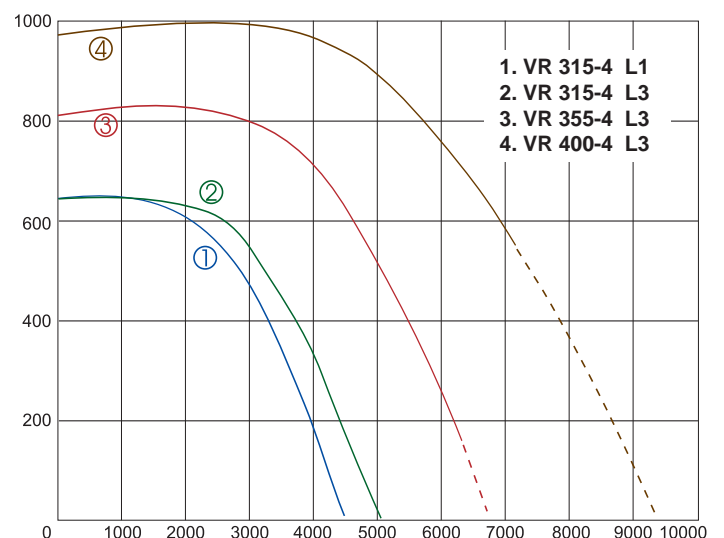
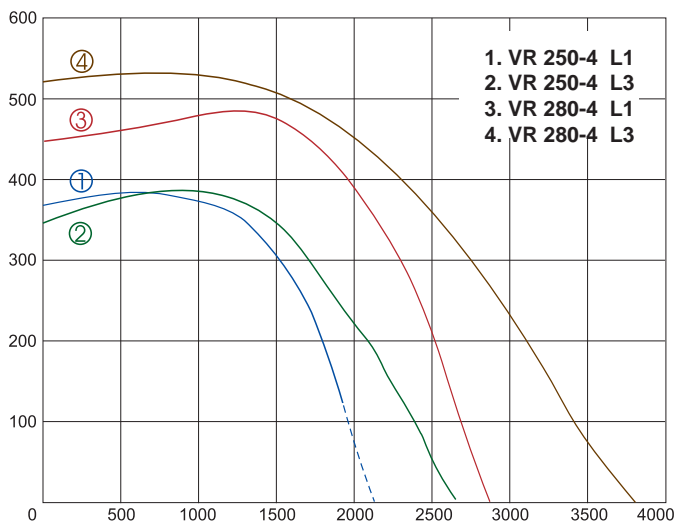
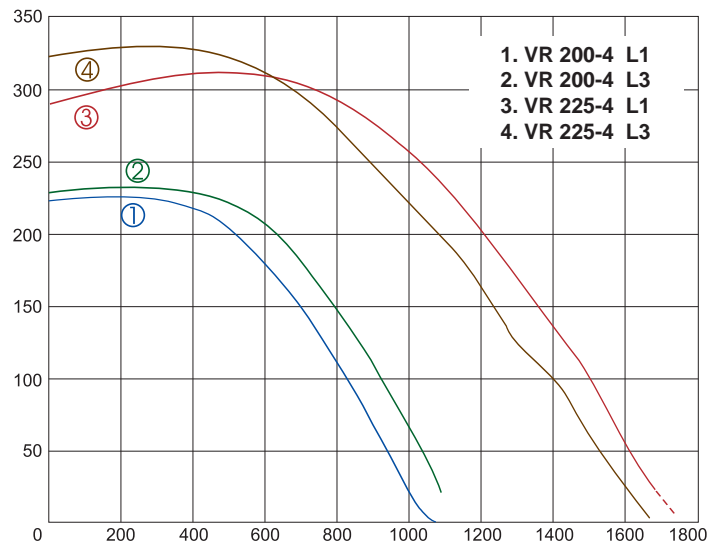
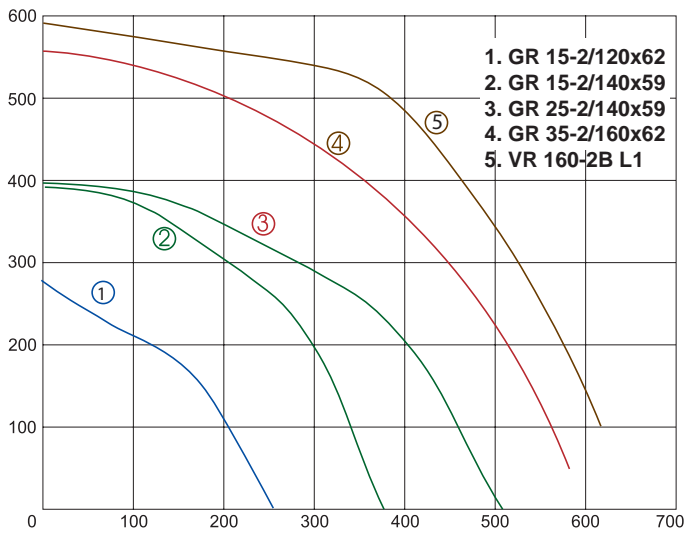


Tyristor  
TYR



5-steps Trafo  
TRE/TRV/TGRT

## Flödesdiagram



Enkelsugande radialfläktar med kullagrade ytterrotor motorer utan kåpa, lämpliga för ventilationsaggregat, frånluftsvärmepumpar, luftrenare m.m. 1-fas 230V för typ CR och 3-fas 400V för typ CRG. Samtliga har inbyggd termokontakt. Fläkthjulen har framåtböjda skovlar (F-hjul) och består av galvaniserad stål. Kondensator tillkommer vid beställning. Typ CR varvtalsreglerbara 0-100% med tyristor eller transformator. Skyddsklass IP44 och isolationsklass F. Max.temp. på transporterad luft +50°C.



## Teknisk data

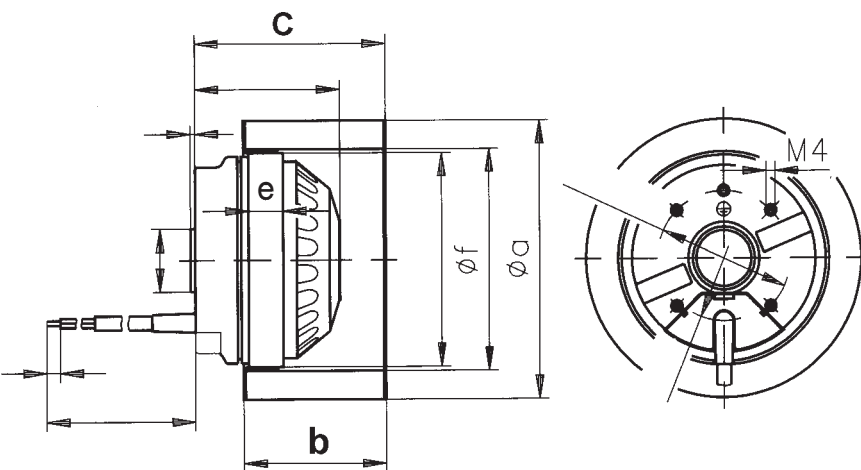
Typ	Max. Flöde m <sup>3</sup> /h	Max. Tryck Pa	Ex. arb. Punkt m <sup>3</sup> /h - Pa	Effekt W	Spänning V	Max.ström Amp	Varv r/ min	Kond µF	Skydds- klass
CR 108x52	154	180	110-100	40	230	0,16	1800	2	IP 44
CR 15-2/ 120x62	257	285	137-195	77	230	0,30	2320	2	IP 44
CR 15-2/ 140x59	370	372	220-250	103	230	0,45	1300	2	IP 44
CR 25-2/ 140x59	506	395	312-310	151	230	0,66	1975	4	IP 44
CR 20-2/ 160x52*	340	500	250-300	118	230	0,48	1345	3	IP 44
CR 35-2/ 160x62	600	550	400-350	220	230	0,99	1730	6	IP 44
CR 35-4/ 180x75	560	205	400-130	102	230	0,46	1260	3	IP 44
CRG 106-70/ 280x114-4	4200	500	3500-350	1850	400	3,2	1300		IP 44
CRG 106-70/ 280x114-6	2600	220	2200-150	550	400	0,90	710		IP 44
CRG 137-75/ 315x128-4	5060	550	3000-480	2380	400	4,40	1305		IP 44
CRG 137-75/ 315x128-6	3820	275	2500-210	820	400	1,50	730		IP 44
CRG 165-95/ 355x143-4	7060	800	5000-600	3200	400	5,9	1405		IP 44
CRG 165-95/ 355x143-6	5700	380	5000-240	1600	400	2,75	770		IP 44

Varvtal angivet vid friblåsande drift.

\* 2-hastighetsutförande, värden angivna vid högfart.

## Mått mm

Typ	Ø a	b	c	e	Ø f
CR 108x52	108	52	?	?	95
CR 15-2/ 120x62	120	62	?	15	95
CR 15-2/ 140x59	140	59	?	15	121
CR 25-2/ 140x59	140	59	?	25	121
CR 20-2/ 160x52*	160	52	?	20	131
CR 35-2/ 160x62	160	62	?	35	131
CR 35-4/ 180x75	180	75	?	35	149
CRG 106-70/ 280x114-4	280	114	?	?	?
CRG 106-70/ 280x114-6	280	114	?	?	?
CRG 137-75/ 315x128-4	315	128	?	?	?
CRG 137-75/ 315x128-6	315	128	?	?	?
CRG 165-95/ 355x143-4	355	143	?	?	?
CRG 165-95/ 355x143-6	355	143	?	?	?



## Tillbehör



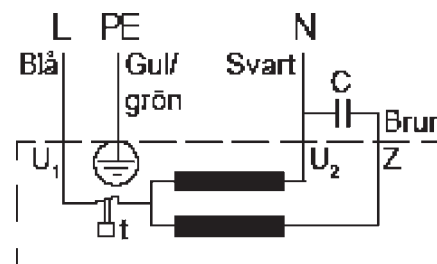
Kondensator



Tyristor TYR



Transformator  
TRE



Kopplingsschema Typ CR

Fläktar för fläktaggregat, takfläktar, kanalfäktar m.m. Kullagrade ytterrotor-motorer i 1-fas 230V och 3-fas 400V (typ T) 50Hz med inbyggda termokontakter.

Fläkthjulen har bakåtböjda skovlar (B-hjul).

Storlek 150x24 och 190x45 har fläkthjul av plast och övriga storlekar har fläkthjul av stålplåt. Kondensator tillkommer vid beställning. Fläktarna är varvtalsreglerbara 0-100% med tyristor eller transformator.

Skyddsklass IP 44 och Isolationsklass F. Max.temp. på transporterad luft +50°C.



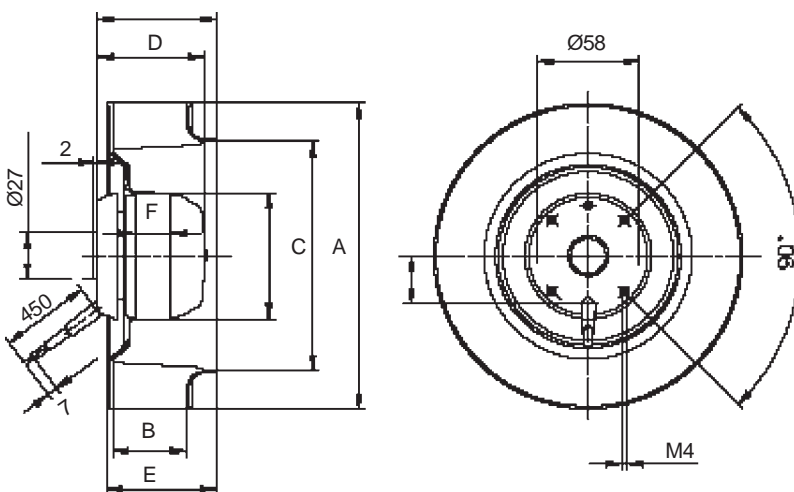
## Teknisk data

Typ	Max. Flöde m <sup>3</sup> /h	Max. Tryck Pa	Ex. arb. Punkt m <sup>3</sup> /h - Pa	Effekt W	Spänning V	Max.ström Amp	Varvtal r/ min	Kond µF	Skydds- klass
RH 10-2/ 150x24	201	180	105-110	47	230	0,18	2140	1,5	IP 44
RH 10-2/ 160x35	365	220	250-120	61	230	0,25	2420	2,0	IP 44
RH 10-2/ 180x40	390	260	170-150	60	230	0,26	1740	2,0	IP 44
RH 10-2/ 190x45	546	290	250-170	65	230	0,29	2336	2,0	IP 44
RH 15-2/ 190x45	555	310	300-180	65	230	0,27	2522	2,0	IP 44
RH 15-2/ 220x44	498	360	400-180	83	230	0,33	2525	2,5	IP 44
RH 25-2/ 220x44	815	385	400-230	99	230	0,4	2680	2,5	IP 44
RH 25-2/ 220x44 T	858	390	525-205	89	400	0,12	2673		IP 44
RH 25-2/ 225x50 T	1132	460	585-250	115	400	0,19	2584		IP 44
RH 25-2/ 225x63 T	1221	450	600-250	127	400	0,18	2445		IP 44
RH 35-2/ 225x50	992	490	600-250	134	230	0,54	2753	4,0	IP 44
RH 35-2/ 225x63	1221	500	700-250	151	230	0,62	2604	4,0	IP 44
RH 35-2/ 250x56	1539	580	840-300	205	230	0,93	2671	5,0	IP 44
RH 35-4/ 280x80	1239	200	785-100	89	230	0,35	1370	3,0	IP 44
RH 42-2/ 250x56	1528	580	840-300	202	230	0,84	2668	6,0	IP 44
RH 42-2/ 225x63	1199	510	718-265	172	230	0,71	2696	6,0	IP 44
RH 42-2/ 280x50	1798	660	1073-290	291	230	1,21	2625	8,0	IP 44
RH 42-4/ 280x50	1051	200	725-100	108	230	0,47	1423	5,0	IP 44
RH 42-4/ 315x100	1869	250	1147-150	129	230	0,55	1352	5,0	IP 44

Varvtal angivet vid friblåsande drift.

## Mått mm

Typ	ØA	B	ØC	D	E	F
RH 10-2/ 150x24	150	24	?	?	?	10
RH 10-2/ 160x35	160	35	?	?	?	10
RH 10-2/ 180x40	180	40	?	?	?	10
RH 10-2/ 190x45	190	45	130	?	?	?
RH 15-2/ 190x45	190	45	130	69	61	15
RH 15-2/ 220x44	220	44	159	71	63	15
RH 25-2/ 220x44	220	44	159	?	?	25
RH 25-2/ 220x44 T	220	44	159	?	?	25
RH 25-2/ 225x50 T	225	50	?	?	?	25
RH 25-2/ 225x63 T	225	63	153	?	?	25
RH 35-2/ 225x50	225	50	?	?	?	35
RH 35-2/ 225x63	225	63	153	?	?	35
RH 35-2/ 250x56	250	56	172	?	?	35
RH 35-4/ 280x80	280	80	?	?	?	35
RH 42-2/ 250x56	250	56	172	99	84,3	42
RH 42-2/ 225x63	225	63	153	99	88,3	42
RH 42-2/ 280x50	280	50	191	112	81,4	42
RH 42-4/ 280x50	280	50	191	?	?	42
RH 42-4/ 315x100	315	100	?	?	?	42



## Tillbehör



Kondensator



Kondensator



Transformator



Inloppskona

Fläktar för fläktaggregat, takfläktar, kanalfläktar m.m. Kullagrade ytterrotor-motorer i 1-fas 230V och 3-fas 400V (typ T) 50Hz med inbyggda termokontakter.

Fläkthjulen har bakåtböjda skovlar (B-hjul).

Samtliga storlekar typ RHG har fläkthjul av plast med gavel av stålplåt, typ RHGL har fläkthjul i galvaniserad stålplåt.

Kondensator tillkommer vid beställning till 1-fas fläktar.

Fläktarna är varvtalsreglerbara 0-100% med tyristor eller transformator.

Skyddsklass IP 44 och Isolationsklass F. Max.temp. på transporterad luft +50°C.



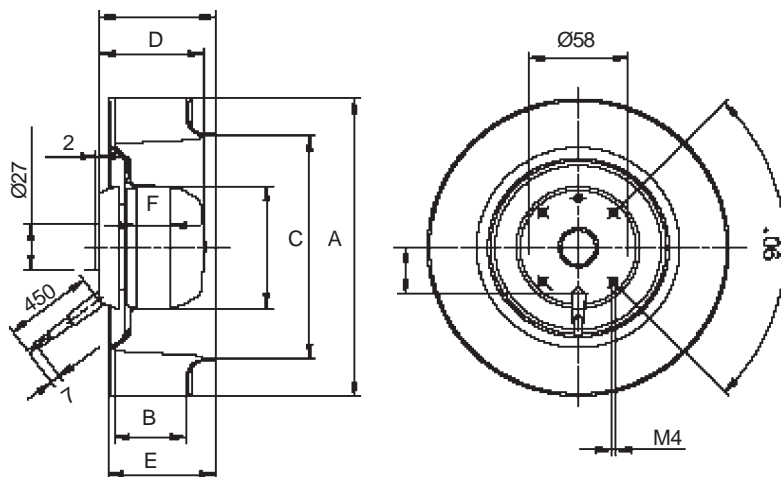
## Teknisk data

Typ	Max. Flöde m <sup>3</sup> /h	Max. Tryck Pa	Ex. arb. Punkt m <sup>3</sup> /h - Pa	Effekt W	Spänning V	Max.ström Amp	Varvtal r/ min	Kond µF	Skydds- Klass
RHG 106-35/315x70-2	2397	1050	1400-620	626	230	2,7	2588	12	IP 44
RHG 80-30/315x100-4	1850	270	1200-150	144	230	0,6	1388	3	IP 44
RHG 80-42/315x100-4	1813	270	1258-160	172	230	0,7	1433	6	IP 44
RHG 80-30/315-100-4-4	1844	270	1268-150	153	400	0,33	1395		IP 44
RHG 80-42/355x126-4	2957	350	2038-150	326	230	1,43	1328	6	IP 44
RHG 106-35/400x140-4	3987	435	3069-220	528	230	2,76	1410	5	IP 44
RHG 106-50/450x160-4-4	5583	553	3907-280	694	400	1,46	1316		IP 44
RHG 106-50/500x180-6-4	5347	300	3404-175	433	400	0,91	928		IP 44
RHG 137-50/500x180-4-4	8200	630	5550-400	1300	400	2,6	1360		IP 44
RHG 106-70/560x200	8950	390	6000-207	870	400	1,9	870		IP 44
RHG 137-75/560x200	10200	690	6000-460	1300	400	3	1300		IP 44
RHGL 80-30/260x85-4-4	1084	180	821-100	?	400	0,28	1422		IP 44
RHGL 80-30/315-100-4-4	1635	250	945-145	?	400	0,23	1254		IP 44
RHGL 106-35/385x126-4	3094	390	2010-200	420	230	1,85	1283	8	IP 44
RHGL 106-50/425x136-4-4	4774	460	3778-150	590	400	1,38	1260		IP 44

Varvtal angivet vid friblåsande drift.

## Mått mm

Typ	ØA	B	ØC	D	E	F
RHG 106-35/315x70-2	315	70	202	?	?	35
RHG 80-30/315x100-4	315	100	202	153	?	30
RHG 80-42/315x100-4	315	100	202	?	?	42
RHG 80-30/315-100-4-4	315	100	202	?	?	30
RHG 80-42/355x126-4	355	126	237	190	?	42
RHG 106-35/400x140-4	400	140	?	?	?	35
RHG 106-50/450x160-4-4	450	160	?	?	?	50
RHG 106-50/500x180-6-4	500	180	?	?	?	50
RHG 137-50/500x180-4-4	500	180	?	?	?	50
RHG 106-70/560x200	560	200	?	?	?	70
RHG 137-75/560x200	560	200	?	?	?	75
RHGL 80-30/260x85-4-4	260	85	?	?	?	30
RHGL 80-30/315-100-4-4	315	100	230	146	117	30
RHGL 106-35/385x126-4	385	126	?	?	?	35
RHGL 106-50/425x136-4-4	425	136	?	?	?	50



## Tillbehör



Kondensator



Kondensator



Transformator



Inloppskona

CBD är en effektiv och prisvärd dubbelsugande direktdriven lågtrycks radialfläkt med motorn placerad i fläktens inlopp. Lämplig för inbyggnad i ventilationsaggregat m.m. Fläkthus och fläkthjul med framåtböjda skovlar, tillverkat i galvaniserad stålplåt. CJBDB är samma fläkt, monterad på vibrationsdämpare, inbyggd i en värme- och ljudisolerad box av galvaniserad stålplåt. Boxen är försedd med luckaför inspektion och enklare rengöring. CJBDB/AL är samma typ, men med ytterram i aluminiumprofil. Typ M = 1-fas 230V/50Hz och typ T = 3-fas 230/400V 50Hz. Kapslade motorer med skyddsklass IP54 på 1-fasmotorer och IP22 på 3-fas. Samtliga motorer har isolationsklass F och inbyggt överhettningsskydd. Alla storlekar kan erhållas med 3-hastighetsmotor mot förfrågan.

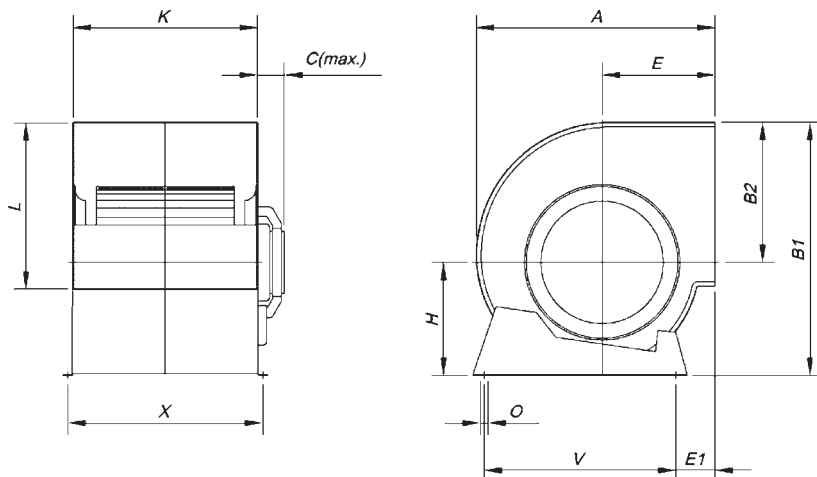


## Teknisk data

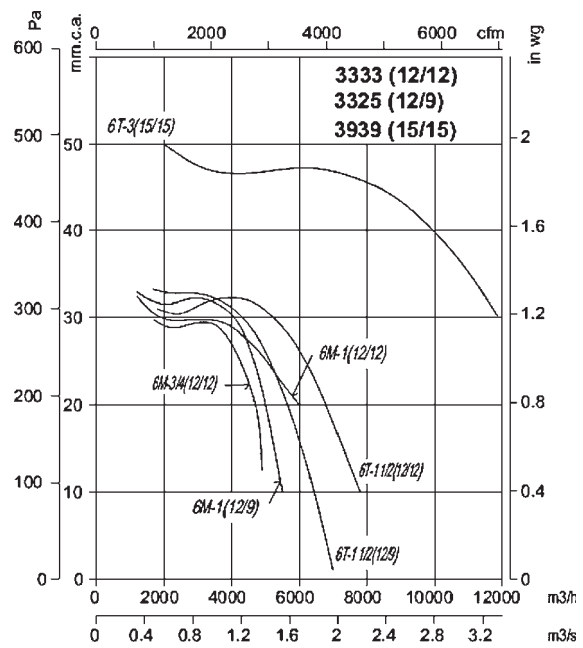
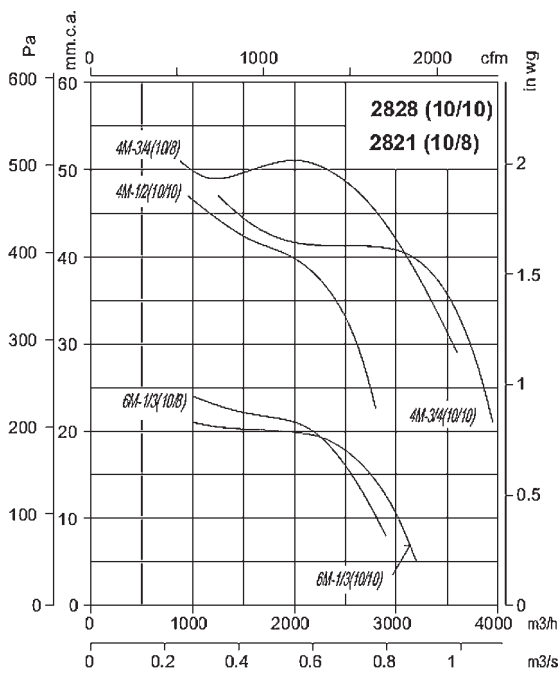
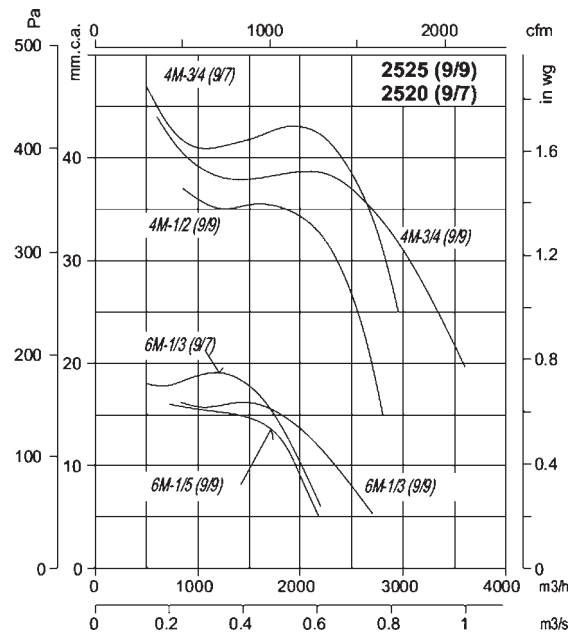
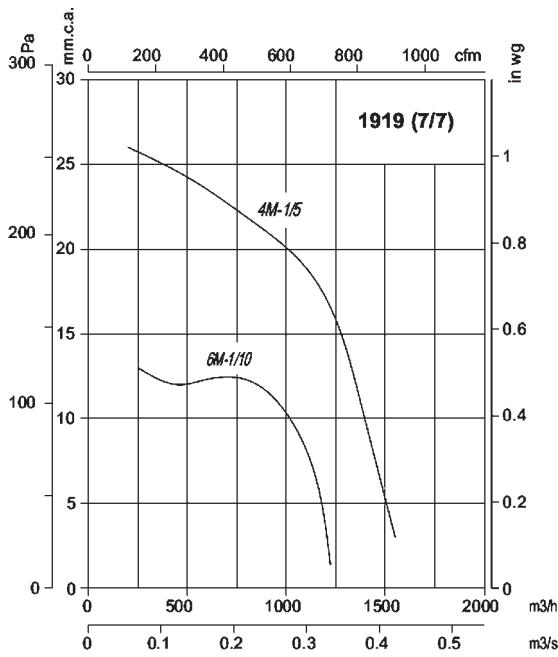
Typ	Max.flöde m³/h	Max.tryck Pa	Ex.arb.punkt m³/h - Pa	Ljud dB (A)	Max.effekt kW	Varvtal r/min	Max.ström Amp	Vikt kg
CBD-1919-4M 1/5	1520	250	1250 - 150	59	0,15	1185	1,76	7
CBD-1919-6M 1/10	1230	110	1000 - 95	53	0,07	820	0,98	7
CBD-2520-4M 3/4	2950	460	2650 - 345	67	0,55	1250	4,7	13,7
CBD-2520-6M 1/3	2200	170	1750 - 150	63	0,25	830	2,4	12,4
CBD-2525-4M 1/2	2800	370	2300 - 300	66	0,37	1250	4,9	13,2
CBD-2525-4M 3/4	3600	430	3000 - 300	70	0,55	1250	4,7	14
CBD-2525-6M 1/5	2200	155	1900 - 100	60	0,15	850	1,5	11,5
CBD-2525-6M 1/3	2700	170	2250 - 100	62	0,25	830	2,4	12,7
CBD-2821-4M 3/4	3600	500	3000 - 415	70	0,55	1250	4,7	15,3
CBD-2821-6M 1/3	2900	230	2500 - 150	64	0,25	830	2,4	14
CBD-2828-4M 1/2	2800	460	2400 - 350	65	3/8	1250	4,9	15,7
CBD-2828-4M 3/4	3950	460	3500 - 350	70	0,55	1250	4,7	16,5
CBD-2828-6M 1/3	3200	205	2500 - 175	62	0,25	830	2,4	15,2
CBD-3325-6T 1½	7000	325	6000 - 150	75	1,1	725	10,4/6,0	23,5
CBD-3325-6M 1	5500	330	5000 - 200	69	0,75	900	5,3	23
CBD-3333-6T 1½	7800	300	6700 - 200	75	1,1	725	10,4/6,0	24,5
CBD-3333-6M 3/4	4900	295	4500 - 200	64	0,55	900	4,5	23
CBD-3333-6M 1	6000	325	5000 - 200	71	0,75	900	5,3	24
CBD-3939-6T 3	11900	490	10000 - 390	75	2,2	925	12,0/7,0	39

## Mått

Typ	A	B1	B2	C	E	E1	H	K	L	ØO	V	X	Utblåsfläns MBI				
													A	B	C	D	ØE
CBD-1919	307	320	180	32	146	55	111	232	209	Ø10x15	228	278	293	131,5	272	121	10
CBD-2520	375	394	218	63	180	75	129	250	265	Ø10x15	280	278	296	133	321	146	10
CBD-2525	375	394	218	54	180	75	129	298	265	Ø10x15	280	324	360	165	321	146	10
CBD-2821	427	447	245	58	207	80	157	274	290	Ø10x15	317	296	324	147	351	161	10
CBD-2828	427	447	245	122	207	80	157	326	290	Ø10x15	317	348	389	179,5	351	161	10
CBD-3325	498	526	292	130	236	82	184	309	342	Ø10x16	400	330	370	170	401	185	10
CBD-3333	498	526	292	90	236	82	184	386	342	Ø10x16	400	406	455	212	400	185	10
CBD-3939	578	617	343	52	271	91	213	473	404	Ø12x20	460	500	532	251	470	220	10



## Flödesdiagram



## Tillbehör



Stativ/fläktfäste  
PSB



Utblåsfläns  
MBI



Arbetsbrytare  
INT



5-stegstransformator  
TRE/TRV

# Dubbelsugande remdrivna radialfläktar CBX



CBX är en effektiv och prisvärd dubbelsugande direkt driven lågtrycks radialfläkt för remdrift, lämplig för inbyggnad i ventilationsaggregat m.m. Fläkthus och fläkthjul med framåtböjda skovlar, tillverkat i galvaniserad stålplåt. CBXC är samma fläkt, med ett ombyggt stativ för en starkare och stabilare konstruktion. CBXR har också ett ramstativ med ytterligare förstärkningar. Samtliga typer kan levereras komplett med motor och motorstativ på förfrågan.



CBXC



CBXR

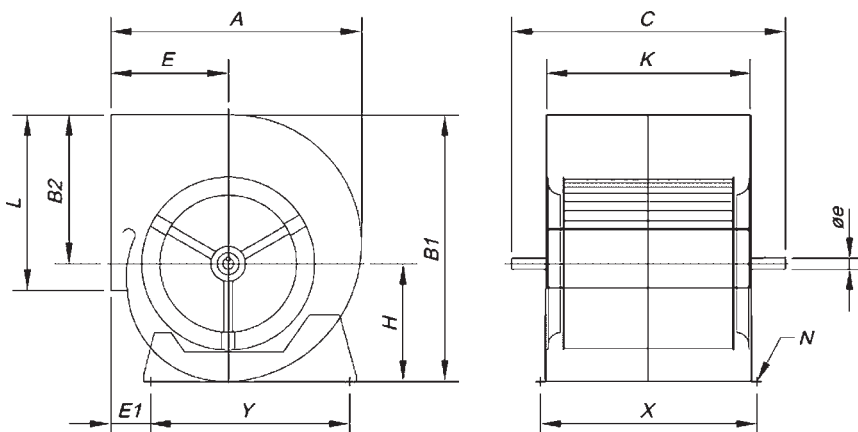


## Teknisk data

Typ	Max. varvtal r/min	Max. inst. Effekt kW	Max. luftflöde m <sup>3</sup> /h	Min. drifttemp. °C	Max. drifttemp. °C	Vikt kg
CBX-1919	2500	1,1	3700	-20	80	5
CBX-2525	1800	2,2	6200	-20	80	9
CBX-2828	1700	3	7500	-20	80	10,5
CBX-3333	1400	3	9500	-20	80	15,5
CBX-3939	1000	4	14400	-20	80	24
CBX-4747	800	5,5	23500	-20	80	33,5
CBXC-7/7	2700	1,5	4200	-20	80	6
CBXC-9/9	2100	3	7000	-20	80	11,5
CBXC-10/10	1900	4	8400	-20	80	13,5
CBXC-12/12	1600	4	10500	-20	80	18,5
CBXC-15/15	1100	5,5	16000	-20	80	27,5
CBXC-18/18	900	7,5	26000	-20	80	38,5
CBXC-15/15	1200	5,5	16000	-20	80	28,5
CBXC-18/18	1000	7,5	26000	-20	80	40
CBXC-20/20	1000	11	28000	-20	110	84
CBXC-22/22	900	15	34000	-20	110	94
CBXC-25/25	700	15	46000	-20	110	113
CBXC-30/28	600	18,5	60000	-20	110	145

## Mått

Typ / Mått mm	A	B1	B2	C	E	E1	H	K	L	N	Øe	X	Y
CBX-1919	307	320	180	377	146	55	140	232	209	10x15	20	258	228
CBX-2525	370	390	218	428	180	75	172	298	265	10x15	20	324	280
CBX-2828	427	440	245	475	207	80	195	326	290	10x15	20	348	317
CBX-3333	498	522	292	545	236	82	230	386	342	10x16	25	406	400
CBX-3939	578	614	343	632	271	91	271	473	404	12x20	25	500	460
CBX-4747	690	740	414	726	320	85	326	556	480	12x20	25	583	580



## Tillbehör



Stativ/fläktfäste  
PSB



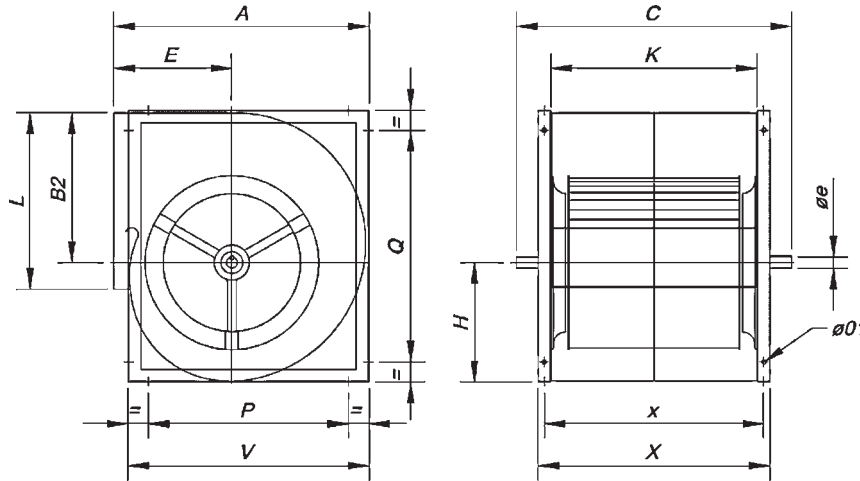
Utblåsfläns  
MBI



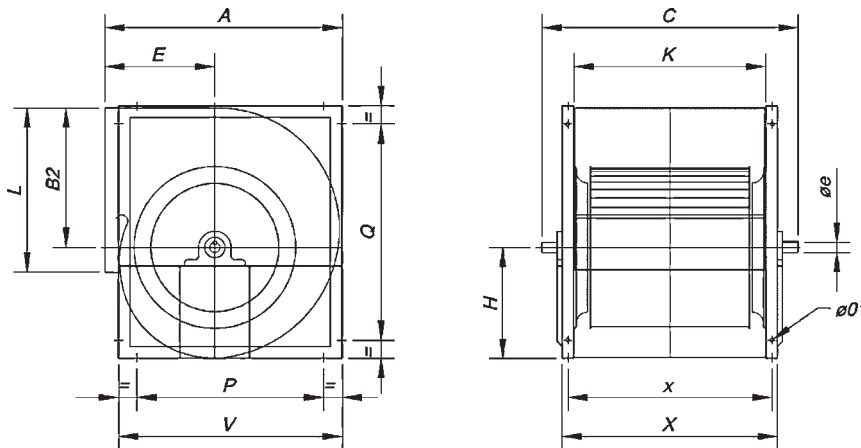
Motorfäste och spännare  
SM

## Mått

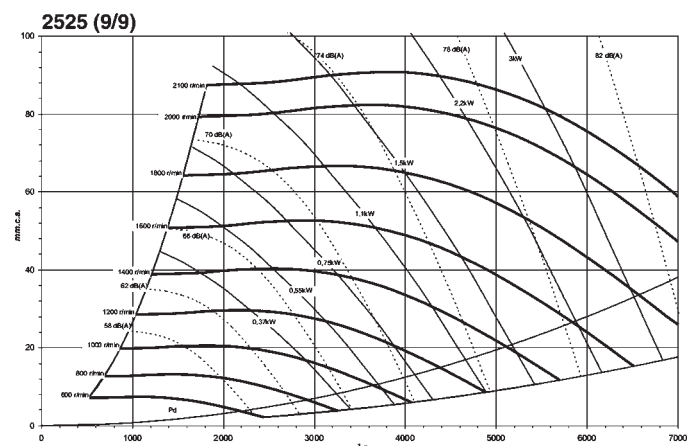
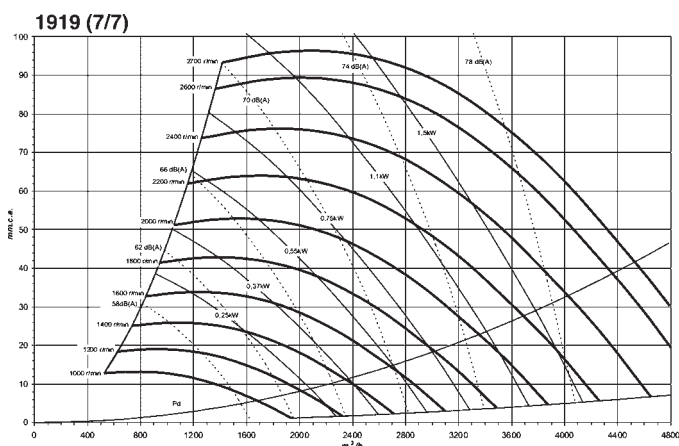
Typ / Mått mm	A	B	B2	C	E	Øe	H	K	L	Ø01	P	Q	V	X	x
CBXC-7/7	315	330	180	377	146	20	144	232	209	10	220	255	295	280	220
CBXC-9/9	380	404	224	428	180	20	180	296	265	10	280	327	355	346	323
CBXC-10/10	432	452	251	475	207	20	201	326	290	10	326	377	402	374	350
CBXC-12/12	505	534	296	545	233	25	238	386	342	10	384	443	475	444	416
CBXC-15/15	585	622	349	632	268	25	273	473	404	10	460	531	553	532	504
CBXC-18/18	690	754	423	726	319	25	331	556	480	10	553	541	666	626	592



Typ / Mått mm	A	B	B2	C	E	Øe	H	K	L	Ø01	P	Q	V	X	x
CBXC-15/15	585	622	349	632	268	25	273	473	404	10	460	531	553	532	504
CBXC-18/18	690	754	423	726	319	25	331	556	480	10	553	541	666	626	592
CBXC-20/20	840	935	529	872	372	35	406	602	604	12	595	735	795	682	642
CBXC-22/22	908	1019	577	926	399	35	442	655	695	12	663	819	863	735	695
CBXC-25/25	998	1142	646	1035	426	35	496	765	794	12	753	942	953	845	805
CBXC-30/28	1204	1374	784	1230	516	40	590	890	933	12	959	1174	1159	970	930

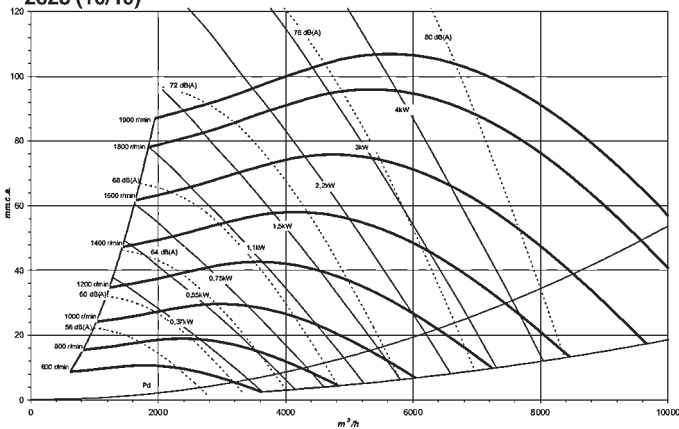


## Flödesdiagram

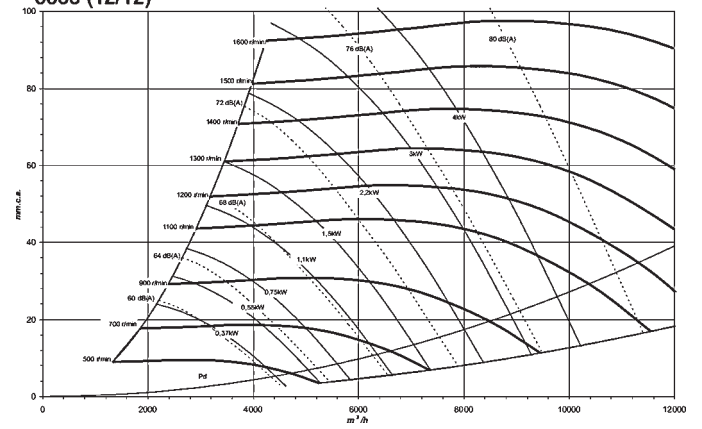


## Flödesdiagram

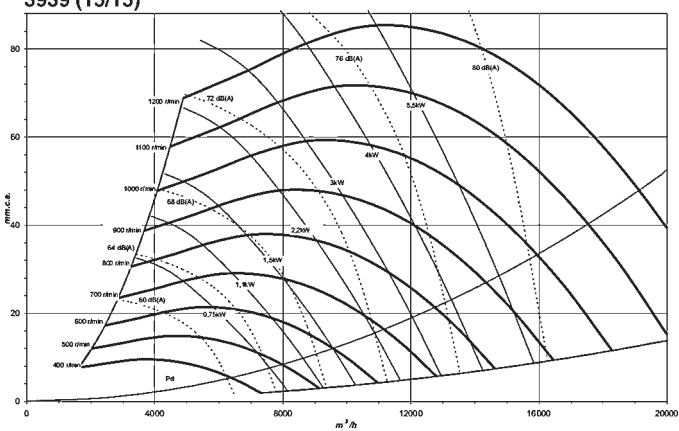
2828 (10/10)



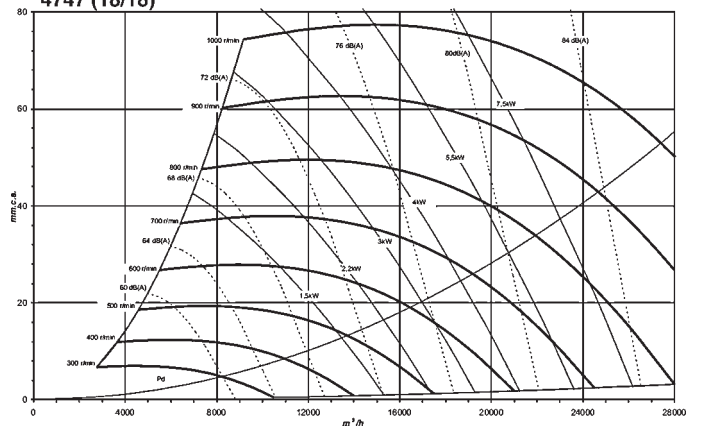
3333 (12/12)



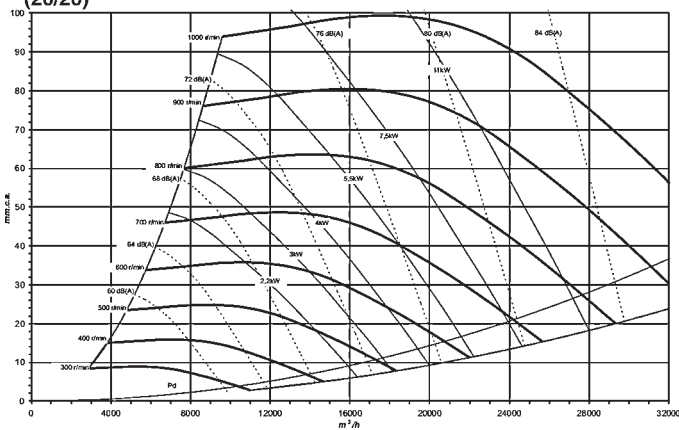
3939 (15/15)



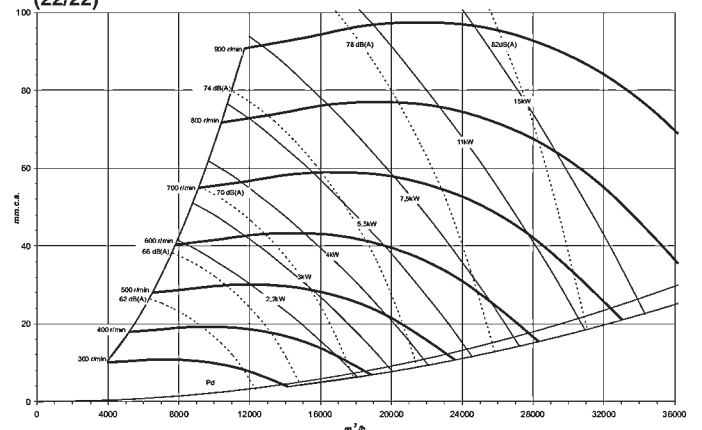
4747 (18/18)



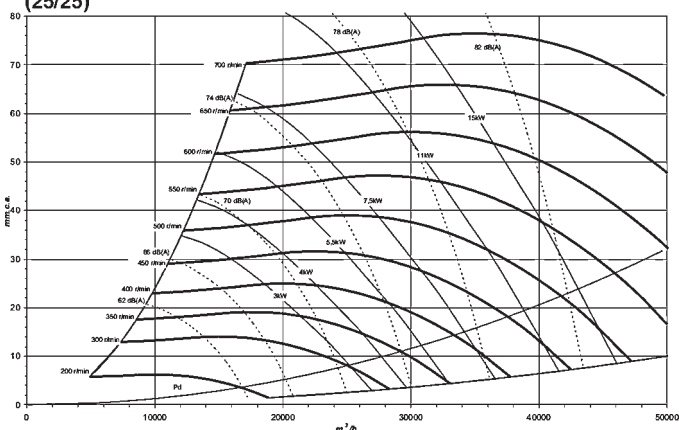
(20/20)



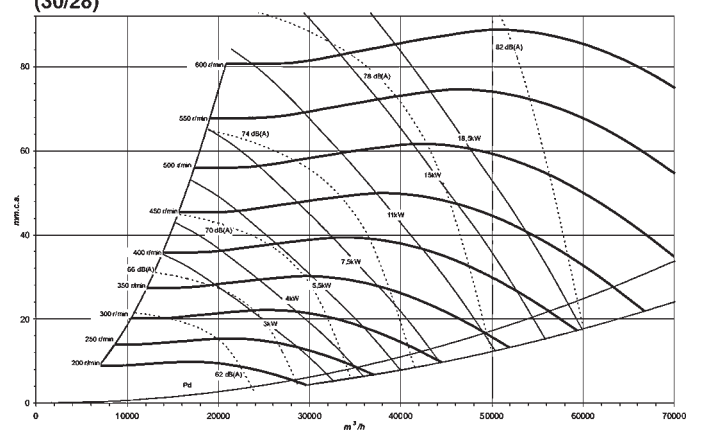
(22/22)



(25/25)



(30/28)



ENG = enfas 230V/50Hz DNG = trefas 230/400V, 50Hz

Radialfläktar av mycket hög kvalitet, med hus i bl.a. pressad svartlackerad stålplåt t.o.m Stl 3 och därefter helsvetsade. Fläkthjul med framåtböjda eller bakåtböjda skovlar av galvaniserad stålplåt (se tabell nedan för F-hjul resp B-hjul). Skyddsklass: se nedan tabell. Fläktarna är konstruerade för transport av icke aggressiv luft som är ren från slipdamm, sot o.d.

Skyddsgaller på inloppet medföljer.

För kontinuerlig drift med lufttransport-temperatur på max +80°C. Tillåten omgivningstemperatur -20°C till +40°C. Vertikalt eller horisontellt montage.

Specialutföranden såsom bl.a. Rostfritt utförande, andra spänningar, 50-60Hz, gastät design, högre skyddsklass, frekvensstyrning extern eller inbyggd etc. på förfrågan.

**ENG/DNG +TS=** Temperaturspärri för högre lufttransporttemperatur/hetluft.

För 2-polig motor 2800r/min är max. lufttransportstemp. +300°C och för 4-polig motor 1400r/min max. +200°C. Omgivningstemperatur -20°C till +40°C.



ENG/DNG Stl. 1-3

ENG/DNG Stl. 4-7



Temperaturspärri

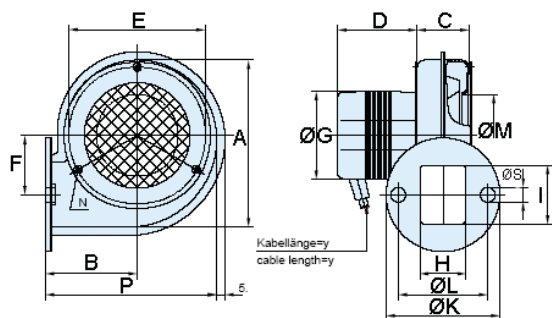
## Teknisk data

Typ	Max.flöde m <sup>3</sup> /h	Max.tryck Pa	Ex.arb.punkt m <sup>3</sup> /h-Pa	dB (A)	Effekt W	Varvtal r/min	Max.ström		Vikt kg	Hjul- typ	+ TS	Skydds- klass IP
							230 V	400 V				
ENG 1-0,4 B	24	40	12 - 30	46	7	2550	0,06	x	0,3	B		x
ENG 1-0,65 B	27	70	20-30	44	9	2550	0,12	x	1	B		43
ENG 1-0,8 B	42	65	30 - 37	45	11	2550	0,12	x	1	B		43
ENG 1-1,2 B	72	105	50 - 70	50	23	2600	0,2	x	1	B		20
ENG/DNG 1-1,5	150	170	110 - 110	55	30/45	2760	0,25	0,11	2,6	F	•	44
ENG 1-1,6 B	96	125	70-70	45	24	2600	0,2	x	1,1	B		20
ENG 1-2,6 B	126	160	90 - 90	52	37	2350	0,34	x	1,6	B		20
ENG/DNG 2-2,5	190	230	150 - 100	62	30/45	2760	0,25	0,11	2,8	F	•	44
ENG 2-2,8 B	150	220	100 - 125	58	56	2440	0,39	x	2,2	B		20
ENG/DNG 2-4,8	295	290	200 - 180	60	50/65	2760	0,45	0,21	3	F	•	44
ENG/DNG 3-2	170	285	130-180	59	30/45	2760	0,25	0,11	3,6	F	•	44
ENG/DNG 3-3	225	80	150 - 60	46	20/25	1350	0,31	0,14	4	F	•	44
ENG/DNG 3-3,5	180	395	140-210	62	30/45	2760	0,25	0,11	3,8	F	•	44
ENG 3-4 A*	220	330	175 - 200	55	75	1750	0,4	x	3	A		44
ENG/DNG 3-4,5	285	425	225 - 200	63	65/60	2750	0,4	0,16	4	F	•	44
ENG/DNG 3-4,9	250	105	175 - 70	48	20/25	1350	0,31	0,14	4	F	•	44
ENG/DNG 3-6	430	340	300 - 250	65	90/90	2770	0,76	0,3	4	F	•	44
ENG/DNG 3-9,8	500	450	350 - 260	67	120/120	2785	0,9	0,32	4,5	F	•	44
ENG 4-6 A*	460	395	350 - 225	69	165	2160	0,75	x	4	A		44
ENG/DNG 4-7	380	135	300 - 60	52	20/25	1350	0,31	0,14	4,5	F	•	44
ENG/DNG 4-14	850	580	600 - 300	70	180/180	2730	1,6	0,6	5,2	F	•	55
ENG/DNG 5-9,2	590	175	400 - 100	57	90/90	1360	0,91	0,45	5	F	•	55
ENG 5-10 A*	580	650	450 - 400	70	260	2100	1,18	x	5	A		44
ENG/DNG 5-12,5	620	735	450 - 400	70	180/180	2730	1,6	0,6	6	F	•	55
ENG/DNG 5-16	1000	630	800 - 300	74	370/370	2735	3,2	1,2	7,3	F	•	55
ENG/DNG 5-19	1160	695	900 - 300	72	370/370	2720	3,2	1,2	7,3	F	•	55
ENG/DNG 6-13,5	750	165	500-100	60	90/90	1360	0,91	0,45	7,4	F	•	55
ENG/DNG 6-18	920	205	750-110	62	100/120	1340	1,15	0,5	9,4	F	•	55
ENG/DNG 6-22,5	1180	835	900 - 400	70	370/370	2720	3,2	1,2	8	F	•	55
DNG 6-25	1320	950	1050 - 600	75	550	2700	x	1,4	11	F	•	55
ENG/DNG 6-28	1460	675	1050 - 400	78	370/370	2790	3,2	0,95	9,2	F	•	55
DNG 6-35	1760	780	1300 - 450	81	750	2790	x	1,9	14,6	F	•	55
DNG 6-40	1740	1050	1250 - 660	78	750	2790	x	1,9	14,6	F	•	55
ENG/DNG 7-26	1160	230	900 - 125	64	180/180	1350	2	0,6	11	F	•	55
DNG 7-52	2400	950	1750 - 600	81	1500	2840	x	3,4	19	F	•	55
DNG 7-60	2300	1255	1750-900	81	1500	2840	x	3,4	20	F	•	55

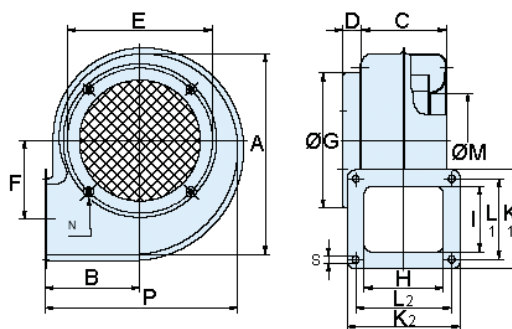
A\* = med ytterrotormotor, fläkthjul och motor är en integrerad sammansatt enhet. Utrymmesbesparande!

Mått mm

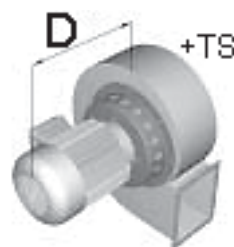
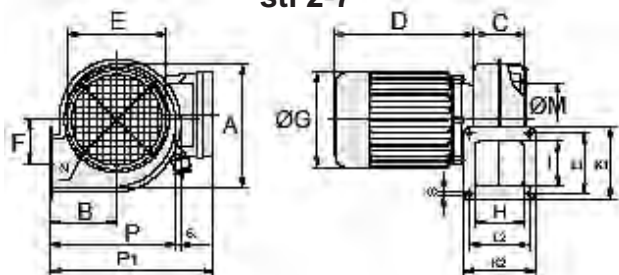
stl 1



stl A\*



stl 2-7



Typ	A	B	C	D (+TS)	E	F	G	H	I	K	K1	K2	L	L1	L2	M	N	P(P1)	S	T	U	V1	V2	X	Y
1 - 0,4 B	82	x	38	50	x	x	x	x	x	x	x	x	x	x	x	-	x	83	x	x	x	x	x	x	x
1 - 0,65 B	103	56,5	32	49	84	36,5	54	30	36	70	x	Ø 70	55	x	x	50	M3	105,5	9	x	x	x	x	x	500
1 - 0,8 B	103	56,5	46	49	84	36,5	54	44	38	75	x	Ø 70	55	x	x	50	M3	105,5	9	x	x	x	x	x	500
1 - 1,2 B	103	57	46	67	84	36,5	95	42	36	83	83	70	x	x	x	58	M3	107	9	x	x	x	x	x	500
1 - 1,5	126	x	60	96(125,5)	x	x	x	55,5	43	x	85	85	x	x	x	67	x	123	x	x	x	x	x	x	x
1 - 1,6 B	126	63	60	70	95	48,5	95	56	43	x	85	85	x	70	70	58	M3	123	5,8	x	x	x	x	x	500
1 - 2,6 B	126	63	60	80	95	48,5	95	56	43	x	85	85	x	70	70	67	M3	123	5,8	x	x	x	x	x	500
2 - 2,5	144	79	60	90(124)	116	51	108	55,5	52	x	85	85	x	70	70	87	M3	148(165)	5,8	x	x	x	x	x	x
2 - 2,8 B	144	79	60	88	116	51	95	56	52	x	85	85	x	70	70	87,5	M3	148	5,8	x	x	x	x	x	500
2 - 4,8	177	79	62	119(152)	116	69	109	60	60	x	90	90	x	76	76	87	M3	167	5,8	x	x	x	x	x	x
3 - 2	199	94	40	94(124)	144	78	108	35	65	x	85	60	x	60	50	90	M4	191	6	x	x	x	x	x	x
3 - 3	199	94	84	114(145)	144	78	109	80	66	x	98	112	x	80	95	94	M4	191	7	x	x	x	x	x	x
3 - 3,5	199	94	40	94(124)	144	78	108	35	65	x	85	60	x	60	50	107	M4	191	6	x	x	x	x	x	x
3 - 4 A	199	94	84	18,5	144	78	134	79	65	x	98	112	x	85	95	94	M4	197	7	x	x	x	x	x	x
3 - 4,5	199	94	52	114(145)	144	78	108	47	65	x	78	78	x	64	64	107	M4	191	7	x	x	x	x	x	x
3 - 4,9	199	94	84	122(153)	144	78	109	80	66	x	98	112	x	80	95	107	M4	191	7	x	x	x	x	x	x
3 - 6	199	94	84	125(156)	144	78	109	79	65	x	98	112	x	80	95	94	M4	191	7	x	x	x	x	x	x
3 - 9,8	199	94	84	142(173)	144	78	109	79	65	x	98	112	x	80	95	107	M4	191	7	x	x	x	x	x	x
4 - 6 A	228	107	100	x	157	86	x	93	90	x	130	140	x	110	120	110	M5	224	9	x	x	x	x	x	x
4 - 7	228	102	100	114,5(145,5)	144	84	109	93	90	x	130	140	x	110	120	107	M4	218	9	x	x	x	x	x	x
4 - 14	228	102	100	162(208)	144	84	111	93	90	x	130	140	x	110	120	107	M4	218	9	x	x	x	x	x	x
5 - 9,2	265	110	118	167(206,5)	157	102	111	109	99	x	140	150	x	120	130	110	M5	241	9	x	x	x	x	x	x
5 - 10 A	265	110	87	75	175	102	120	78	99	x	140	130	x	120	110	127	M5	241	9	121	x	x	x	x	x
5 - 12,5	267	114	87	167(206,5)	175	124	112	79	65	x	98	112	x	80	95	136	M5	241	7	x	x	x	x	x	x
5 - 16	259	101	94	187(228)	157	98	123	90	100	x	140	140	x	115	115	110	M5	229	9	x	x	x	x	x	x
5 - 19	265	110	118	186(227)	157	102	123	109	99	x	140	150	x	120	130	110	M5	241	9	x	x	x	x	x	x
6 - 13,5	298	119	129	167(206,5)	175	114	111	124	112	x	156	168	x	126	151	110	M5	267	9	x	x	x	x	x	x
6 - 18	298	119	129	187(228)	175	114	123	124	112	x	156	168	x	126	151	127	M5	267	9	x	x	x	x	x	x
6 - 22,5	286	119	102	187(228)	175	118	123	97	94	x	140	140	x	115	115	127	M5	262	9	x	x	x	x	x	x
6 - 25	301	132	100	212	196	118	138	95	105	x	140	140	x	115	115	143	M5	281	9	x	x	x	x	x	x
6 - 28	298	119	129	218(261)	175	114	138	124	112	x	156	168	x	126	151	110	M5	267	9	x	x	x	x	x	x
6 - 35	298	119	129	233(276)	175	114	156	124	112	x	156	168	x	126	151	127	M5	267	9	x	x	x	x	x	x
6 - 40	301	132	129	233(276)	196	115	156	124	112	x	156	168	x	126	151	143	M5	281	9	x	x	x	x	x	x
7 - 26	333	140	130	187(228)	196	122	123	125	130	x	174	170	x	144	151	143	M5	305	9	x	x	x	x	x	x
7 - 52	333	140	130	254(304)	196	122	178	125	130	x	174	170	x	144	151	143	M5	305	9	90	121	140	100	9,5	x
7 - 60	333	140	130	254(304)	212	122	178	125	130	x	174	170	x	144	151	161	M5	305	9	90	121	140	100	9,5	x

\*Typ A med ytterrotormotor (Typ B med spaltpolmotor)

ENG = enfas, 230V, 50Hz DNG = trefas, 400V, 50Hz

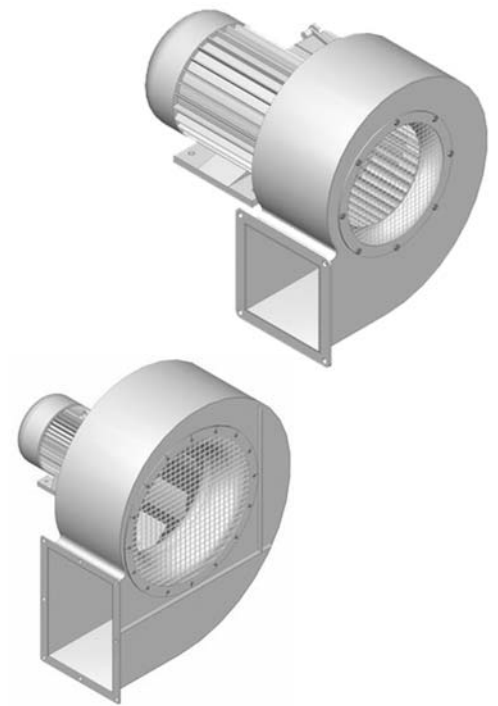
Fläkthuset i helsvetsad svartlackerad stålplåt och fläkthjul med framåtböjda eller bakåtböjda skovlar av galvaniserad stålplåt (se tabell nedan för F-hjul resp B-hjul).

Skyddsklass: se nedan tabell. Fläktarna är konstruerade för transport av icke aggressiv luft som är ren från slipdamm, sot o.d. Skyddsgaller på inloppet medföljer.

För kontinuerlig drift med lufttransport-temperatur på max +80°C. Tillåten omgivningstemperatur -20°C till +40°C. Vertikalt eller horisontellt montage. Specialutföranden såsom bl.a. Rostfritt utförande, andra spänningar, 50-60Hz, gastät design, högre skyddsklass, frekvensstyrning extern eller inbyggd etc. på förfrågan.

**ENG/DNG +TS=** För högre lufttransporttemperatur/hetluft.

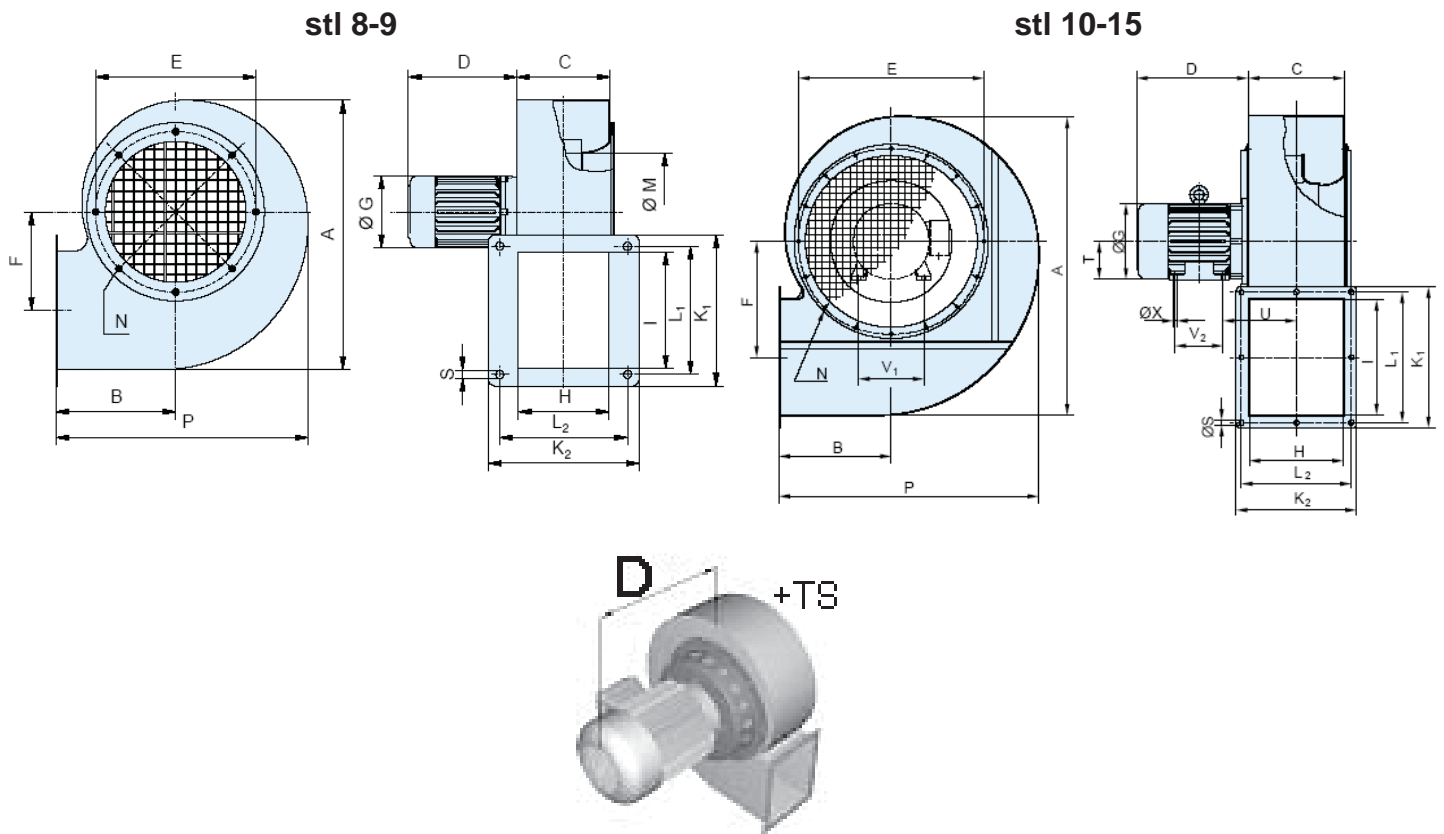
För 2-polig motor 2800r/min är max. lufttransporttemp. +300°C och för 4-polig motor 1400r/min max. +200°C. Omgivningstemperatur -20°C till +40°C. Den termiska stabiliteten beror mycket på motorns varvtal och därför skall försiktighet iakttagas vid önskemål om varvtalesreglering på de fläktar som kan regleras.



## Teknisk data

Typ	Max.flöde m <sup>3</sup> /h	Max.tryck Pa	Ex.arb.punkt m <sup>3</sup> /h-Pa	dB (A)	Effekt W	Varvtal r/min	Max.ström		Vikt kg	Hjul- typ	+ TS	Skydds- klass IP
							230 V	400 V				
ENG/DNG 8-7,5	435	885	350 - 420	70	180/180	2730	1,4	0,6	9	F	•	54/55
ENG/DNG 8-12	790	890	600 - 500	74	370/370	2720	3,2	1,2	8	F	•	55
DNG 8-70	3450	1305	2500-700	84	2200	2870	x	4,6	21	F	•	55
DNG 8-80/2,2	3000	1590	2000-1200	85	2200	2870	x	4,6	22	F	•	55
DNG 8-80/3	3800	1590	2500-1000	85	3000	2850	x	6,7	30	F	•	55
ENG/DNG 9-30	1750	885	1200 - 400	72	180/180	2800	1,5	0,62	19	B	•	55
ENG/DNG 9-43	2450	940	1750 - 420	81	550/550	2830	3,4	1,3	21	B	•	55
DNG 9-80	4670	1670	3500 - 900	92	5500	2900	x	11	46	F	•	55
DNG 9-90	4600	1960	3500-1200	93	5500	2900	x	11	51	F	•	55
DNG 9-97/7,5	5600	2225	4000 - 1600	93	7500	2880	x	14,6	79	F	•	55
DNG 9-97/11	7000	2225	5000 - 1200	96	11000	2915	x	21	84	F	•	55
ENG/DNG 10-32,5	1900	285	1300-200	68	350/370	1390	2,8	1	31	B	•	55
DNG 10-45	2750	1300	2000-750	x	550	2810	x	1,3	31	B	•	55
DNG 10-65	3800	1140	2500-800	x	1100	2780	x	1,75	35	B	•	55
DNG 10-125/7,5	5000	3300	4000 - 3000	96	7500	2880	x	14,6	89	F	•	55
DNG 10-125/11	7000	3300	5000 - 3000	99	11000	2915	x	21	97	F	•	55
ENG/DNG 11-60	3600	380	2500-250	x	350/370	1390	2,8	1	34	B	•	55
DNG 11-80	4740	1700	3500-800	x	1500	2820	x	3,5	39	B	•	55
DNG 11-120	7350	1660	5000 - 800	x	3000	2850	x	6,7	45	B	•	55
DNG 12-92	5500	1900	4000 - 1000	86	2200	2850	x	4,6	47	B	•	55
ENG/DNG 13-75	4500	650	3000-400	79	480/550	1390	3,8	1,4	55	B	•	55
DNG 13-120	7150	2200	5000 - 1250	89	3000	2850	x	6,7	65	B	•	55
DNG 13-150	9300	2615	6500-1500	x	4000	2880	x	8,3	75	B	•	55
DNG 14-110	7050	760	5000 - 450	77	1100	1400	x	2,8	66	B	•	55
DNG 14-200	11500	3300	8000-2000	x	5500	2880	x	11,5	82	B	•	55
DNG 14-215	12500	3220	9000-2000	x	7500	2880	x	14,6	110	B	•	55
DNG 15-160	9550	1030	7000 - 600	80	2200	1400	x	5,3	113	B	•	55
DNG 15-250	15000	3800	10000-2500	x	11000	2915	x	21	145	B	•	55
DNG 15-300	18000	4600	13000-3000	x	15000	2925	x	26,5	227	B	•	55

## Mått mm



Typ	A	B	C	D(+TS)	E	F	G	H	I	K	K1	K2	L	L1	L2	M	N	P(P1)	S	T	U	V1	V2	X	Y
8 - 7,5	293	133	63	169(208,5)	212	124	112	56,5	58,5	x	85	85	x	70	70	161	M5	280	9	x	x	x	x	x	x
8 - 12	296	132	82	187(228)	212	126	123	77	68	x	98	112	x	80	95	161	M5	278	9	x	x	x	x	x	x
8 - 70	371	148	147	279(329)	212	142	173	141	143	x	185	185	x	165	165	161	M5	331	9	90	130	140	125	9,5	x
8 - 80/ 2,2	371	148	147	279(329)	232	142	176	141	143	x	185	185	x	165	165	173	M5	331	9	90	130	140	125	9,5	x
8 - 80/ 3	371	148	147	322(356)	232	142	220	141	143	x	185	185	x	165	165	173	M5	331	9	112	144	190	125	9,5	x
9 - 30	463	206	161	190(224)	276	169	123	156	200	x	260	260	x	220	220	161	M6	434	9	x	x	x	x	x	x
9 - 43	463	206	161	215(261)	276	169	138	156	200	x	260	260	x	220	220	180	M6	434	9	x	x	x	x	x	x
9 - 80	438	192	145	333(386)	276	161	220	140	183	x	230	230	x	195	195	180	M6	408	9	112	145	190	140	12	x
9 - 90	438	192	145	333(386)	276	161	220	140	183	x	230	230	x	195	195	180	M6	408	9	112	145	190	140	12	x
9 - 97/ 7,5	463	206	161	372(421)	276	169	260	156	200	x	260	260	x	220	220	203	M6	434	9	132	172	216	140	12	x
9 - 97/ 11	463	206	161	410(421)	276	169	260	156	200	x	260	260	x	220	220	203	M6	434	9	132	172	216	178	12	x
10-32,5	559	253	168	215(261)	350	214	138	162	205	x	260	252	x	220	212	228	M6	529	9	63	139	100	80	7	x
10-45	560	253	186	215(268)	350	214	138	180	205	x	260	270	x	220	230	203	M6	530	9	x	x	x	x	x	x
10-65	560	253	168	236(286)	350	214	156	162	205	x	260	252	x	220	212	228	M6	530	9	x	x	x	x	x	x
10 - 125/ 7,5	560	253	176	372(454)	350	214	260	170	205	x	260	260	x	220	220	257	M6	530	9	132	177	216	140	12	x
10 - 125/ 11	560	253	176	410(454)	350	214	260	170	205	x	260	260	x	220	220	257	M6	530	9	132	177	216	178	12	x
11-60	622	243	230	215(261)	390	218	138	224	284	x	340	300	x	310	270	257	M5	549,5	9	x	x	x	x	x	x
11 - 80	622	243	230	257	390	218	176	224	284	x	340	300	x	310	270	228	M5	549,5	9	90	174	140	100	12	x
11 - 120	622	243	230	306(356)	390	218	198	224	284	x	340	300	x	310	270	257	M5	549,5	9	100	178	160	140	12	x
12 - 92	739	292	230	275(328)	430	294	176	224	265	x	340	300	x	310	270	257	M6	656,5	9	90	171	140	125	9,5	x
13-75	755	303	277	233(279)	490	282	156	271	300	x	374	347	x	344	317	315	M6	676	9	x	x	x	x	x	x
13 - 120	755	303	250	309(362)	490	282	198	244	300	x	374	320	x	344	290	315	M6	676	9	100	191	160	140	12	x
13-150	755	303	277	335(388)	490	282	220	271	300	x	374	347	x	344	317	315	M6	676	9	112	212	190	140	12	x
14 - 110	868	327	271	253(304)	540	337	176	265	335	x	410	340	x	380	310	353	M6	755	9	90	195	140	125	9,5	x
14-200	873	327	280	333(386)	540	337	220	274	335	x	410	350	x	380	320	325	M6	758	9	112	213	190	140	12	x
14-215	873	327	300	409	540	337	260	294	335	x	410	370	x	380	340	325	M6	758	9	132	242	140	178	12	x
15 - 160	982	372	353	278(306)	600	349	176	347	450	x	520	420	x	490	390	365	M6	855,5	9	90	236	140	125	9,5	x
15-250	982	372	312	409	600	349	260	307	450	x	520	380	x	490	350	365	M6	855,5	9	132	249	116	178	12	x
15-300	982	372	353	505	600	349	260	307	450	x	520	380	x	490	350	365	M6	855,5	9	160	293	254	210	14	x

## Tillbehör



Typ	Instos Ø	Utstos Ø	Spjäll	Fäste/Fot	Insugsfilter	Rundfilter	Filterbox	Vibr.-Dämp	Insugs-Fläns
1-0,65/-0,8	50, 60	40/40,50	•						
1 - 1,2	50, 60	40, 50	•	•	•				
1-1,5/-1,6	60, 80	60, 80	•	•	•				
1 - 2,6	60, 80	60, 80	•	•	•				
2 - 2,5	80, 102	60, 80	•	•	•	•			
2 - 4,8	80, 102	80, 90	•	•	•				
3 - 2	100, 125	40, 60	•	•	•				•
3 - 3	100, 125	90, 100	•	•	•	•			•
3-3,5/-4,5	100, 125	40, 60	•	•	•				•
3 - 4,9	100, 125	90, 100	•	•	•	•			•
3 - 6/-9,8	100, 125	90, 100	•	•	•	•			•
4 - 7/-14	100, 125	100, 125	•	•	•	•	•		•
5 - 9,2	125, 140	125, 140	•	•	•	•	•		•
5 - 12,5	140, 160	90, 100	•	•	•	•	•		•
5 - 16	140, 160	125, 140	•	•	•	•	•		•
5 - 19	125, 140	125, 140	•	•	•	•	•		•
6 - 13,5	140, 160	125, 140	•	•	•	•	•		•
6 - 18	140, 160	125, 140	•	•	•	•	•		•
6 - 22,5/-25	140, 160	125, 140	•	•	•	•	•		•
6 - 28	140, 160	125, 140	•	•	•	•	•		•
6 - 35/-40	140, 160	125, 140	•	•	•	•	•		•
7 - 26	140, 160	160, 180	•	•	•	•	•		•
7 - 52/-60	140, 160	160, 180	•	•	•	•	•		•
8 - 7,5	160, 180	60, 80		•	•	•	•		•
8 - 12	160, 180	90, 100		•	•	•	•		•
8 - 70	160, 180	180, 200		•	•	•	•		•
8-80/2,2	200	180, 200		•	•	•	•		•
8 - 80/3	200	180, 200		•	•	•	•		•
9 - 30/-43	200	180, 200		•	•	•	•	•	
9 - 80	200	180, 200		•	•	•	•		•
9 - 90	200	180, 200		•	•	•	•		•
10-32,5	flex 283	224, 250		•	•	•	•	•	
10-45/-65	flex 283	224, 250		•	•	•	•	•	
11-60	flex 318	280, 300		•	•	•	•	•	
11-80/-120	flex 318	280, 300		•	•	•	•	•	
12-92	flex 318	på förfrågan		•	•	•	•	•	
13-75	flex 402	315, 355		•	•	•	•	•	
13-120/-150	flex 402	315, 355		•	•	•	•	•	
14-110	flex 452	355, 400		•	•	•	•	•	
14-200/-215	flex 452	355, 400		•	•	•	•	•	
15-160/-250	flex 452	400, 450		•	•	•	•	•	

x finns att få vid förfrågan

Ventilation

Axialfläktar

Radialfläktar

Punktutslug

EX-Fläktar

Rök-/Brandgas

Sidokanal

Tillbehör

Robusta radialfläktar i värmebeständig pulverlackerat stål (CMP-38 av gjuten aluminium) med fläkthjul i galvaniserat stål med framåtböjda skovlar.

Typ M=1-fas, 230V/50Hz, typ T= 3-fas, 230/400V eller 400/690V/50Hz från 4kW. Skyddsklasser: 3-fas IP55, 1-fas IP54 (IP55 på begäran). CMP-38 har IP 21. Isolationsklass F. Max lufttransport-temperatur +120° C (CMP-38 max +100° C). Lufttransporttemperaturer på +250° C, Rostfritt stål, Explosionskyddat utförande ATEX II 2 G/D EEx e/d på förfrågan. Fåtal storlekar kan fås med fläkthus och fläkthjul i aluminium (CMP/AL) eller med galvaniserad box och ljuddämpande isolering (CJMP/AL). Remdrivet utförande finns i storlekarna 922 till 2563 (CMP-X).



CMP  
CMP/AL

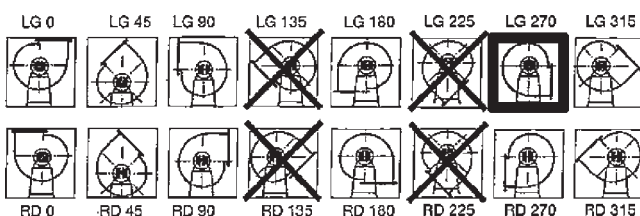


CJMP/AL

## Teknisk data

Typ	Max.flöde	Max.tryck	Ex.arb.punkt	Ljud	Max.effekt	Max.ström Amp		Varvtal r/ min	Vikt kg
	m³/h	Pa	m³/h - Pa	dB (A)	kW	230V	400V		
CMP-38-2M/E	195	180	150 - 90	50	0,01	0,54	-	2650	1,8
CMP-38-2M	200	180	150 - 90	50	0,01	0,54	-	2600	2,4
CMP-512-2T/2M	475	420	300 - 310	62	0,08	0,6	0,32	2900	5
CMP-512-4T/4M	275	90	200 - 70	55	0,05	0,6	0,32	1440	3,7
CMP-514-2T/2M	1000	600	620 - 450	65	0,18	1,8	0,7	2850	6,7
CMP-514-4T/4M	660	130	390 - 100	58	0,08	0,6	0,32	1440	5,7
CMP-616-2T/2M	1430	760	1000 - 460	69	0,37	3,3	0,88	2760	8,7
CMP-616-4T/4M	1000	200	800 - 150	61	0,1	0,72	0,37	1400	6,9
CMP-620-2T/2M	830	1300	615 - 910	68	0,37	3,3	0,88	2760	8,9
CMP-620-4T/4M	920	310	610 - 150	61	0,1	0,76	0,4	1375	7,1
CMP-718-2T/2M	1400	980	1200 - 880	70	0,75	5,1	1,7	2855	12,2
CMP-718-4T/4M	1200	250	800 - 200	63	0,25	0,9	0,45	1410	7,4
CMP-820-2T/2M	1950	1320	1400 - 1100	73	1,1	7,3	2,4	2850	15/16,7
CMP-820-4T/4M	2100	330	1500 - 250	66	0,25	2	0,77	1400	12,2
CMP-922-2T-1,5	1650	1450	1500 - 1400	70	1,1	-	2,55	2845	24
CMP-922-2T-2	2050	1450	1950 - 1400	71	1,5	-	3,2	2860	27
CMP-922-2T-3	2900	1450	2500 - 1400	74	2,2	-	4,5	2880	30
CMP-922-4T	2750	380	2000 - 280	66	0,55	-	1,42	1395	22
CMP-1025-2T-3	2520	2150	2150 - 1950	73	2,2	-	4,5	2880	32
CMP-1025-2T-4	3125	2150	2700 - 2000	77	3	-	5,9	2895	38
CMP-1025-4T	3400	500	2500 - 400	70	1,1	-	2,7	1410	32
CMP-1128-2T-4	3000	2450	2500 - 2300	77	3	-	5,9	2895	42
CMP-1128-2T-5,5	4000	2450	3500 - 2300	81	4	-	7,6	2900	46
CMP-1128-4T	5000	630	3500 - 500	74	2,2	-	4,9	1420	43
CMP-1128-6T	3600	320	3000 - 220	60	0,75	-	2,4	910	36
CMP-1231-4T-3	4900	800	4500 - 670	73	2,2	-	4,9	1420	48
CMP-1231-4T-4	5750	800	5300 - 600	75	3	-	6,5	1420	50
CMP-1231-4T-5,5	6800	800	6000 - 500	77	4	-	8,3	1440	55
CMP-1231-6T	4500	380	3000 - 280	64	1,5	-	3,7	940	48
CMP-1435-4T-4	5700	920	5000 - 850	76	3	-	6,5	1420	60
CMP-1435-4T-5,5	7200	1000	6200 - 770	78	4	-	8,3	1440	60
CMP-1435-4T-7,5	8300	1000	7000 - 700	80	5,5	-	11,3	1455	85
CMP-1435-6T	7000	440	3700 - 400	66	2,2	-	5,2	930	60
CMP-1640-4T-5,5	6750	1250	5750 - 1200	77	4	-	8,3	1440	73
CMP-1640-4T-7,5	9000	1250	7500 - 1100	80	5,5	-	11,3	1455	94
CMP-1640-4T-10	10400	1250	9000 - 1000	82	7,5	-	15,3	1455	110
CMP-1640-6T	7000	500	5500 - 450	71	2,2	-	5,2	930	71
CMP-1845-4T-7,5	8000	1500	6500 - 1400	82	5,5	-	11,3	1455	132
CMP-1845-4T-10	11000	1500	9000 - 1450	85	7,5	-	15,3	1455	147
CMP-1845-6T	9000	900	6000 - 700	77	2,2	-	5,2	930	112
CMP-2050-4T-10	9000	1680	8000 - 1700	83	7,5	-	15,3	1455	169
CMP-2050-4T-12,5	11500	1680	10500 - 1700	85	9,2	-	17,8	1450	178
CMP-2050-4T-15	14000	1680	12000 - 1650	87	11	-	21,9	1460	195
CMP-2050-4T-20	16500	1680	14500 - 1600	89	15	-	28,5	1455	213
CMP-2050-6T	11000	950	8300 - 720	79	4	-	9,5	940	160

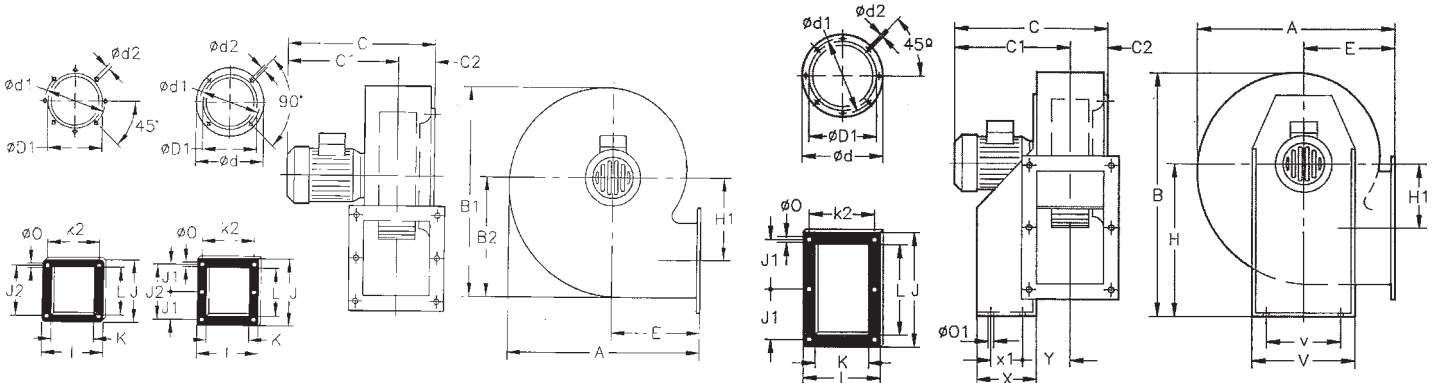
Fläktarna levereras i position LG 270 om inget annat anges vid beställning.



## Mått mm

Typ	A	B1	B2	C	C1	C2	ØD1*	Ød	Ød1	Ød2	E	H1	I	J	J1	J2	K	k2	L	ØO
CMP-38-2M/E	141	165	97	122	96	26	80	-	85	2,4	60	60,5	100	80	-	46	50	77	52	8
CMP-38-2M	160	171	98	133	102	31	80	-	85	M.4	78	64	95	107	-	82	53	72	67	6,5
CMP-512	185	207	118	198	159	40,5	112	140	132	M.4	81	69	106	118	-	105	75	93	86	5,5
CMP-514-2	225	254	150	252	207	45	140	169	152	M.4	100	91	122	147	64	128	83	105	107	6,5
CMP-514-4	225	254	150	210	165	45	140	169	152	M.4	100	91	122	147	64	128	83	105	107	6,5
CMP-616-2	258	297	174	295	239	56	160	204	180	M.6	110	106	153	172	-	147	103	128	125	7
CMP-616-4	258	297	174	270	214	56	160	204	180	M.6	110	106	153	172	-	147	103	128	125	7
CMP-620-2	298	347	203	296	240	56	200	247	230	M.6	126	146	159	153	-	128	105	134	100	8
CMP-620-4	298	347	203	259	203	56	200	247	230	M.6	126	146	159	153	-	128	105	134	100	8
CMP-718-2T	304	348	201	358	294	64	180	238	210	M.6	130	122	169	192	85	170	115	145	146	9
CMP-718-2M	304	348	201	309	245	64	180	238	210	M.6	130	122	169	192	85	170	115	145	146	9
CMP-718-4T	304	348	201	309	245	64	180	238	210	M.6	130	122	169	192	85	170	115	145	146	9
CMP-718-4M	304	348	201	334	270	64	180	238	210	M.6	130	122	169	192	85	170	115	145	146	9
CMP-820-2T	322	377	223	336	267	68,5	200	247	230	M.6	138	137	184	213	94,5	189	130	160	156	9
CMP-820-2M	322	377	223	370	301	68,5	200	247	230	M.6	138	137	184	213	94,5	189	130	160	156	9
CMP-820-4T	322	377	223	321	252	68,5	200	247	230	M.6	138	137	184	213	94,5	189	130	160	156	9
CMP-820-4M	322	377	223	346	277	68,5	200	247	230	M.6	138	137	184	213	94,5	189	130	160	156	9

\* Rekommenderad kanaldimension.



Storlek CMP 38-820

Storlek CMP 922-2563

Typ	A	B	C	C1	C2	ØD1*	Ød	Ød1	Ød2	E	H	H1	I	J	J1	K	k2	L	ØO	ØO1	V	v	X	x1	Y
CMP-922-2T-1,5	389	455	383	309	74	224	278	256	M.8	180	280	134	204	283	128	140	180	215	9,5	10,5	290	220	114	50	105
CMP-922-2T-2	389	455	431	357	74	224	278	256	M.8	180	280	134	204	283	128	140	180	215	9,5	10,5	290	220	114	50	105
CMP-922-2T-3	389	455	431	357	74	224	278	256	M.8	180	280	134	204	283	128	140	180	215	9,5	10,5	290	220	114	50	105
CMP-922-4T	389	455	383	309	74	224	278	256	M.8	180	280	134	204	283	128	140	180	215	9,5	10,5	290	220	114	50	105
CMP-1025-2T-3	427	503	456	370	86	250	305	282	M.8	197	310	144	229	313	145	165	205	250	9,5	12,5	315	228	134	74	116
CMP-1025-2T-4	427	503	486	400	86	250	305	282	M.8	197	310	144	229	313	145	165	205	250	9,5	12,5	315	228	134	74	116
CMP-1025-4T	427	503	456	370	86	250	305	282	M.8	197	310	144	229	313	145	165	205	250	9,5	12,5	315	228	134	74	116
CMP-1128-2T-4	472	553	501	407	94	280	348	320	M.8	216	340	152	244	364	170	180	220	297	9,5	12,5	348	245	144	95	123
CMP-1128-2T-5,5	472	553	524	430	94	280	348	320	M.8	216	340	152	244	364	170	180	220	297	9,5	12,5	348	245	144	95	123
CMP-1128-4T	472	553	501	407	94	280	348	320	M.8	216	340	152	244	364	170	180	220	297	9,5	12,5	348	245	144	95	123
CMP-1128-6T	472	553	471	377	94	280	348	320	M.8	216	340	152	244	364	170	180	220	297	9,5	12,5	348	245	144	95	123
CMP-1231-4T-3	526	630	521	417	104	315	382	354	M.8	238	390	180	264	383	180	200	240	320	12	13	382	322	183	140	126
CMP-1231-4T-4	526	630	521	417	104	315	382	354	M.8	238	390	180	264	383	180	200	240	320	12	13	382	322	183	140	126
CMP-1231-4T-5,5	526	630	544	440	104	315	382	354	M.8	238	390	180	264	383	180	200	240	320	12	13	382	322	183	140	126
CMP-1231-6T	526	630	521	417	104	315	382	354	M.8	238	390	180	264	383	180	200	240	320	12	13	382	322	183	140	126
CMP-1435-4T-4	574	715	549	431	118	355	422	394	M.8	250	445	243	292	343	159	228	133	280	12	12	456	420	333	137	150
CMP-1435-4T-5,5	574	715	572	454	118	355	422	394	M.8	250	445	243	292	343	159	228	133	280	12	12	456	420	333	137	150
CMP-1435-4T-7,5	574	715	610	492	118	355	422	394	M.8	250	445	243	292	343	159	228	133	280	12	12	456	420	333	137	150
CMP-1435-6T	574	715	572	454	118	355	422	394	M.8	250	445	243	292	343	159	228	133	280	12	12	456	420	333	137	150
CMP-1640-4T-5,5	634	799	596	465	130	400	464	438	M.8	270	495	271	336	404	185	250	150	321	12	12	500	460	327	134	163
CMP-1640-4T-7,5	634	799	634	504	130	400	464	438	M.8	270	495	271	336	404	185	250	150	321	12	12	500	460	327	134	163
CMP-1640-4T-10	634	799	634	504	130	400	464	438	M.8	270	495	271	336	404	185	250	150	321	12	12	500	460	327	134	163
CMP-1640-6T	634	799	596	465	130	400	464	438	M.8	270	495	271	336	404	185	250	150	321	12	12	500	460	327	134	163
CMP-1845-4T-7,5	711	901	668	521	147	450	515	485	M.8	302	560	305	370	444	202	284	164	361	12	12	538	502	340	140	180
CMP-1845-4T-10	711	901	668	521	147	450	515	485	M.8	302	560	305	370	444	202	284	164	361	12	12	538	502	340	140	180
CMP-1845-6T	711	901	630	483	147	450	515	485	M.8	302	560	305	370	444	202	284	164	361	12	12	538	502	340	140	180
CMP-2050-4T-10	797	987	701	538	163	500	565	535	M.10	345	610	313	411	544	250	315	183	451	12	12	653	615	435	188	196
CMP-2050-4T-12,5	797	987	753	590	163	500	565	535	M.10	345	610	313	411	544	250	315	183	451	12	12	653	615	435	188	196
CMP-2050-4T-15	797	987	806	643	163	500	565	535	M.10	345	610	313	411	544	250	315	183	451	12	12	653	615	435	188	196
CMP-2050-4T-20	797	987	806	643	163	500	565	535	M.10	345	610	313	411	544	250	315	183	451	12	12	653	615	435	188	196
CMP-2050-6T	797	987	701	538	163	500	565	535	M.10	345	610	313	411	544	250	315	183	451	12	12	653	615	435	188	196
CMP-2563-6T	1027	1213	1016	805	211	630	710	675	M.12	460	742	378	512	706	330	410	230	600	17	14	590	540	450	200	239

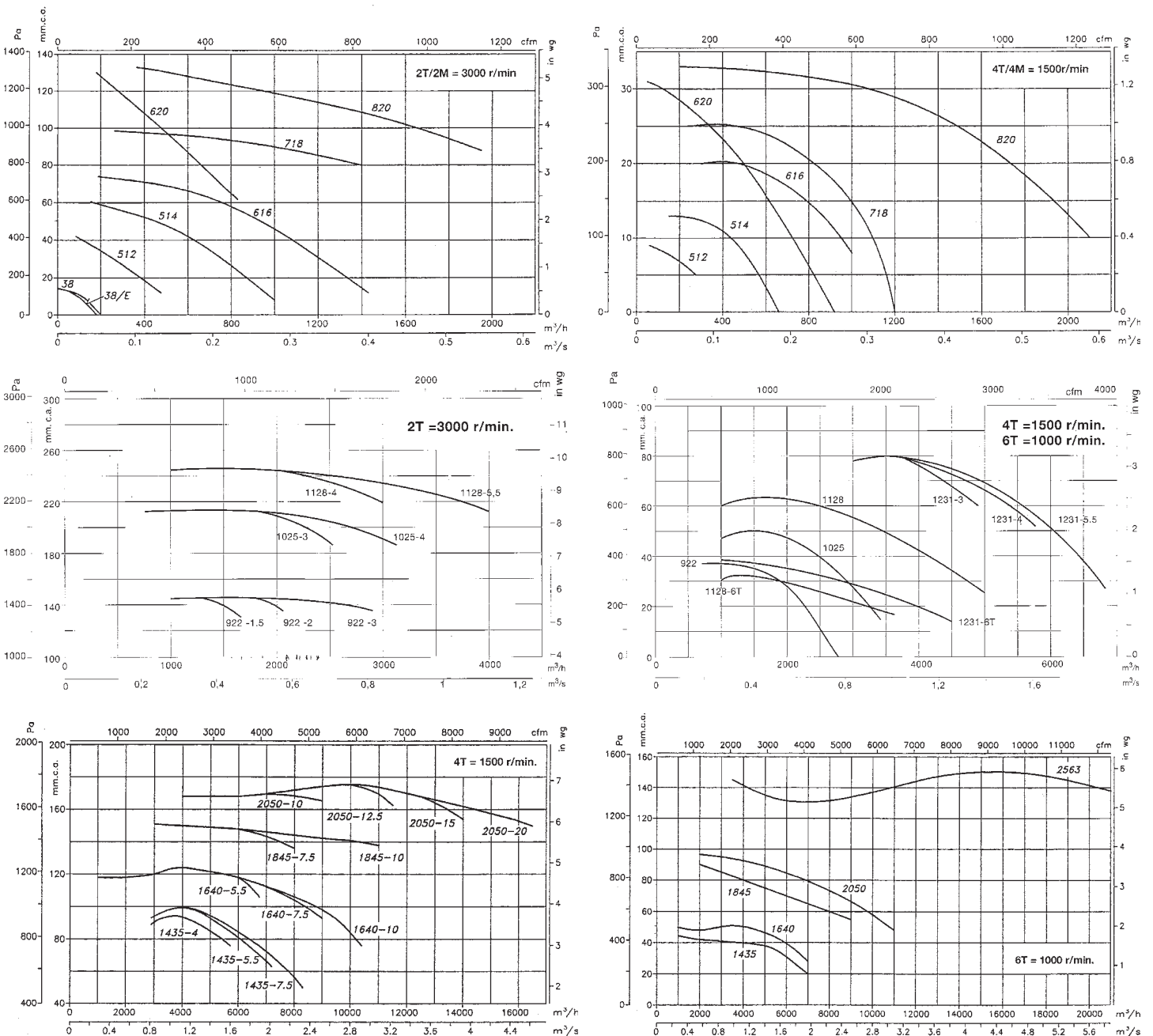
\* Rekommenderad kanaldimension.

## Tillbehör

Fläkt Typ	Skyddsgaller RPA	Instos B	In-Motstos BD	Utstos BIC	Dukstos ACE
CMP-38	RPA-10	-	-	-	-
CMP-512	RPA-15	B-112	BD-112	BIC-512	ACE-112
CMP-514	RPA-17	B-140	BD-140	BIC-514	ACE-140
CMP-616	RPA-20	B-160	BD-160	BIC-616	ACE-160
CMP-620	RPA-25	B-200	BD-200	BIC-620	ACE-200
CMP-718	RPA-23	B-180	BD-180	BIC-718	ACE-180
CMP-820	RPA-25	B-200	BD-200	BIC-820	ACE-200
CMP-922	RPA-28	B-224	BD-224	BIC-922	ACE-224
CMP-1025	RPA-31	B-250/3	BD-250/1	BIC-1025	ACE-250
CMP-1128	RPA-35	B-280/2	BD-280	BIC-1128	ACE-280
CMP-1231	RPA-38	B-315/4	BD-315/3	BIC-1231	ACE-315
CMP-1435	RPA-42	B-355/3	BD-355/3	BIC-1435	ACE-355
CMP-1640	RPA-47	B-400/1	BD-400/1	BIC-1640	ACE-400
CMP-1845	RPA-52	B-450/1	BD-450/1	BIC-1845	ACE-450
CMP-2050	RPA-60	B-500/1	BD-500/1	BIC-2050	ACE-500
CMP-2563	RPA-73	B-630/1	BD-630/1	BIC-2563	ACE-630



## Flödesdiagram



Användningsområden: inbyggnad i ventilationsprodukter som t.ex. FTX-aggregat, avfuktare, luftrenare, villapannor och som kanalfläkt. Fläkthus i förstärkt stålplåt med antikorrosiv värmebeständig epoxilack. Fläkthjul i galvanierad stålplåt med framåtböjda skovlar. Asynkron motorer. Typ M med enfas, 230V, 50Hz motor. Typ T med 230/400V, 50Hz motor. Skyddsklass IP 55 (1-fas 230V har IP-54), isolationsklass F. Max lufttransporttemperatur -20° till +120° C.



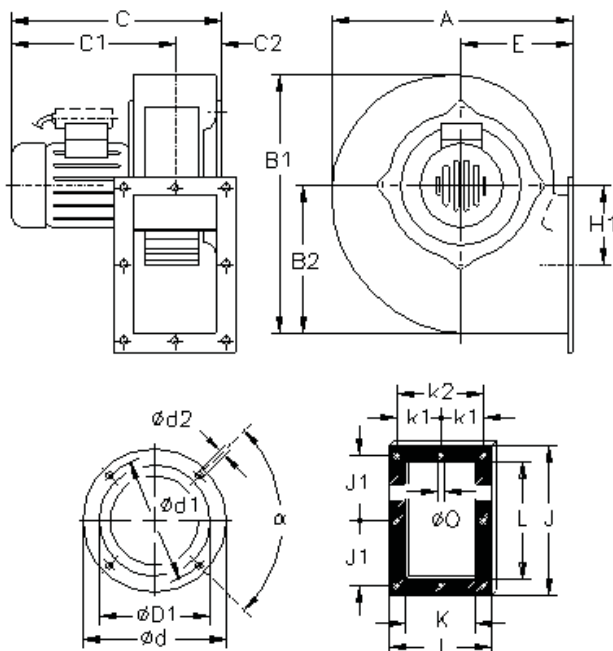
Fläktarna levereras i position LG 270 om inget annat anges vid beställning.

## Teknisk data

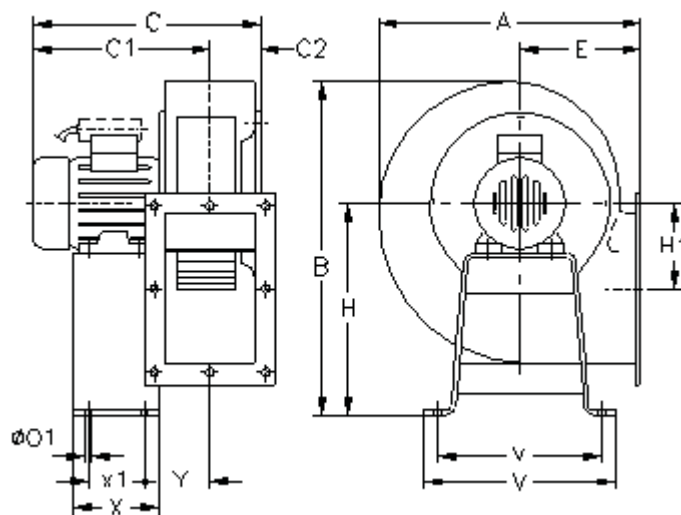
Typ	Max.flöde m³/h	Max.tryck Pa	Ex.arb.punkt m³/h - Pa	Ljud dB (A)	Max.effekt kW	Max.ström Amp		Varvtal r/ min	Vikt kg
						230V	400V		
CB-820-4T	2100	370	1500 - 160	64	0,25	1,32	0,76	1410	12,2
CB-820-4M	2100	370	1500 - 160	64	0,25	2	-	1410	12,2
CB-1428-4T	2800	760	2000 - 460	69	0,75	3,22	1,86	1380	17,6
CB-1428-4M	2800	760	2000 - 460	69	0,75	4	-	1300	17,6
CB-1428-6T	2000	250	1800 - 140	65	0,25	1,47	0,85	950	16,2
CB-1428-6M	2000	250	1800 - 140	65	0,25	1,7	-	940	16,2
CB-1733-4T-1,5	3200	770	2500 - 750	74	1,1	4,59	2,65	1350	25
CB-1733-4T-2	4000	780	3000 - 750	75	1,5	5,98	3,45	1400	25
CB-1733-6T	3400	340	2800 - 200	68	0,75	3,39	1,95	900	23,2
CB-1733-6M	3400	340	2800 - 200	68	0,75	5,5	-	900	23,2
CB-2240-6T	7000	600	5000 - 270	74	2,2	9,32	5,36	920	68

## Mått mm

CB-820 - 1733



CB-2240



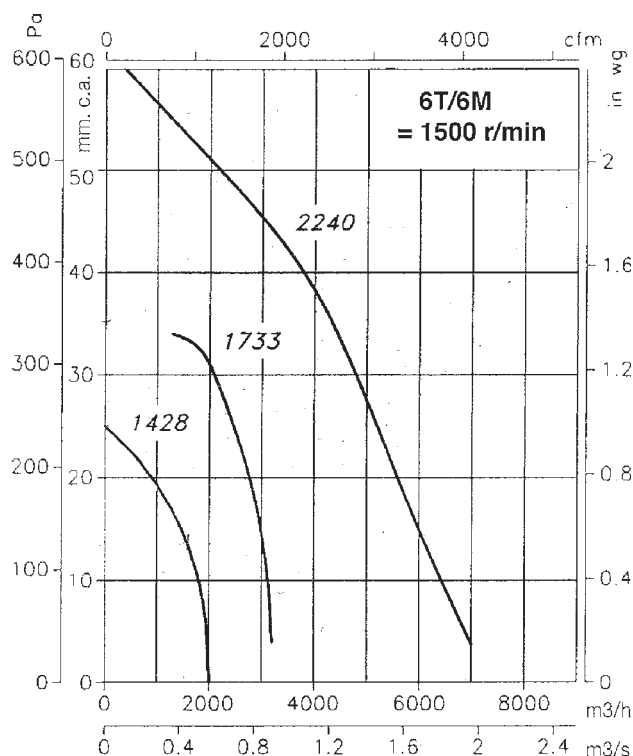
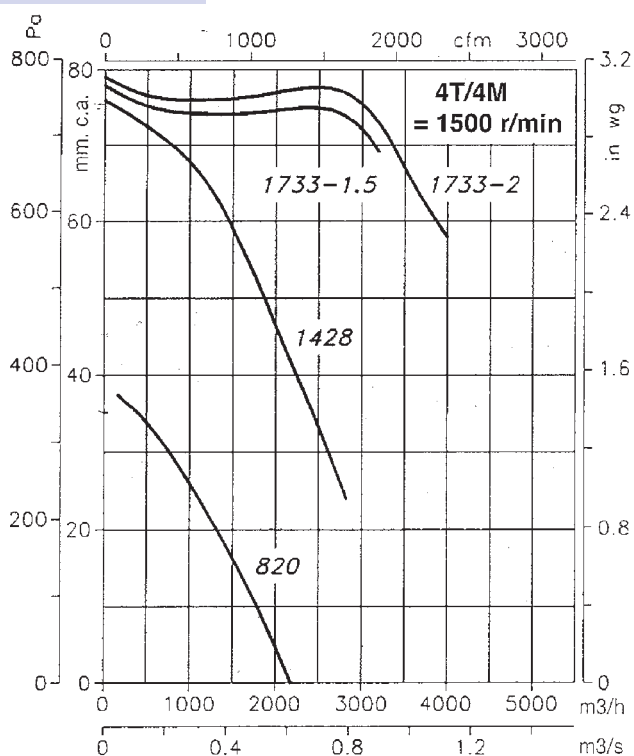
Typ	A	B1	B2	C	C1	C2	ØD1*	Ød	Ød1	Ød2	E	H1	I	J	J1	K	k1	k2	L	ØO
CB-820	321	374	222	339	268	71	200	247	230	M.6	138	136	184	213	94,5	130	-	160	160	9
CB-1428	423	442	247	440	340	100	224	-	294	M.6	202	103	260	350	160	198	115	230	286	9
CB-1733	490	520	290	520	398	122	315	-	355	M.6	230	118	316	415	186	242	140	280	339	9

\* Rekommenderad kanaldimension.

Typ	A	B	C	C1	C2	ØD1*	Ød1	Ød2	E	H	H1	I	J	J1	K	k1	k2	L	ØO	ØO1	V	v	X	x1	Y
CB-2240	578	674	610	475	135	355	410	M.6	265	402	147	340	478	218	268	151	302	402	9	13	400	365	240	180	167

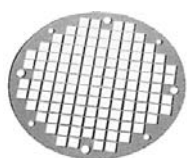
\* Rekommenderad kanaldimension.

## Flödesdiagram



## Tillbehör

Typ	Skyddsgaller RPA	Instos B	Insugsfläns BD	Utstos BIC	Flexibel stos ACE	Monteringsstöd PSB	Ställbart spjäll REG	Varvtalsreglering
CB-820-4T	RPA-25	B-200	BD-200	BIC-820-CB	ACE-200	PSB-1428	REG-200	TR 2,5
CB-820-4M	RPA-25	B-200	BD-200	BIC-820-CB	ACE-200	PSB-1428	REG-200	TYR 4,0
CB-1428-4T	RPA-31	B-250/4	BD-250/2	BIC-1428	ACE-250	PSB-1733	REG-250	TR 2,5
CB-1428-4M	RPA-31	B-250/4	BD-250/2	BIC-1428	ACE-250	PSB-1733	REG-250	TRE 6,5
CB-1428-6T	RPA-31	B-250/4	BD-250/2	BIC-1428	ACE-250	PSB-1733	REG-250	TR 2,5
CB-1428-6M	RPA-31	B-250/4	BD-250/2	BIC-1428	ACE-250	PSB-1733	REG-250	TYR 3,0
CB-1733-4T-1,5	RPA-38	B-315/1	BD-315/1	BIC-1733	ACE-280	-	REG-315	TR 6,6
CB-1733-4T-2	RPA-38	B-315/1	BD-315/1	BIC-1733	ACE-280	-	REG-315	TR 6,6
CB-1733-6T	RPA-38	B-315/1	BD-315/1	BIC-1733	ACE-280	-	REG-315	TR 2,5
CB-1733-6M	RPA-38	B-315/1	BD-315/1	BIC-1733	ACE-280	-	REG-315	TRE 6,5
CB-2240-6T	RPA-47	B-355/2	BD-355/2	BIC-2240	ACE-355	-	REG-355	TR 6,6



Skyddsgaller RPA



Instos B



Insugsfläns BD



Utstos BIC



Flexibel stos ACE



Monteringsstöd PSB



Ställbart spjäll REG

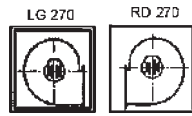


Frekvensstyrning RFT/RFT



Arbetsbrytare INT

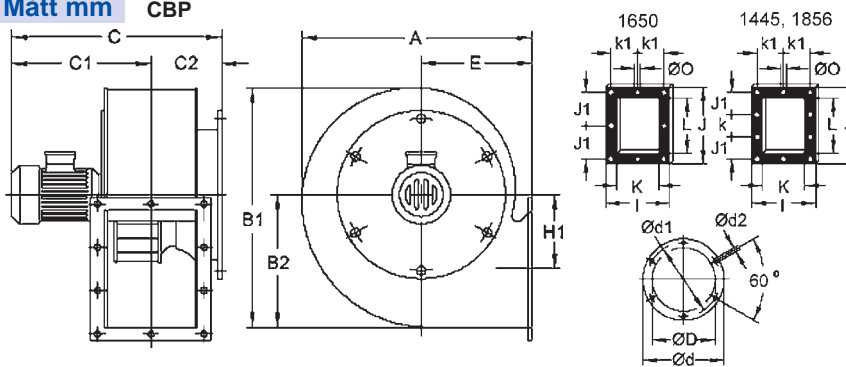
Användningsområden: sprutmålningskabiner. Fläkthus i stålplåt med antikorrosiv värmebeständig epoxilack. Fläkthjul i stålplåt med självrensande bakåtböjda skovlar. Har inspektionslucka. Trefas, 230/400V, 50Hz motor. Skyddsklass IP 55, isolationsklass F. Lufttransporttemperatur från -20° C till +120° C. På begäran: olika spänningar, ATEX certifierade, kategori 2.  
Pos. LG270 om inget annat anges vid beställning.



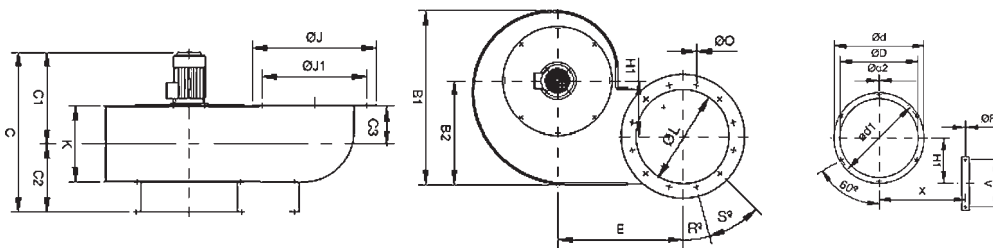
## Teknisk data

Typ	Max.flöde m <sup>3</sup> /h	Max.tryck Pa	Ex.arb.punkt m <sup>3</sup> /h - Pa	Ljud dB (A)	Max.effekt kW	Max.ström Amp		Varvtal r/ min	Vikt kg	
						230V	400V		CBP	CBPC
CBP-1445-4T	9000	700	8000 - 200	73	1,1	4,78	2,76	1440	64,2	77,3
CBP-1650-4T	12000	800	10000 - 340	76	1,5	6,69	3,86	1410	82,1	98,3
CBP-1556-4T	14000	920	12000 - 300	78	3	12	6,95	1455	123	150,2
CBP-1856-4T	17000	1000	14000 - 350	80	3	12	6,95	1455	123,6	150,8

## Mått mm CBP

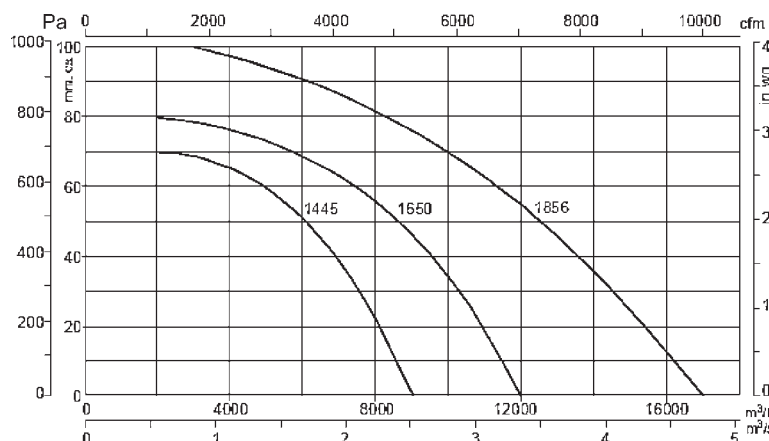


Typ	A	B1	B2	C	C1	C2	ØD	Ød	Ød1	Ød2	E	H1	I	J	J1	K	k	k1	L
CBP-1445-4T	765	847	505	765	463	302	460	534	500	12	350	271	445	538	166	355	166	203	450
CBP-1650-4T	831	932	555	855	490	365	512	590	565	12	375	297	490	590	275	400	-	225	500
CBP-1556-4T	923	1041	617	890	542	348	560	634	610	12	415	328	550	660	203	450	203	250	560



Typ	A	B1	B2	C	C1	C2	C3	ØD	Ød	Ød1	Ød2	E	H1	I	J1	K	ØL	O	R°	S°	ØP	V	X
CBPC-1445-4T	1330	847	505	765	463	302	256	445	530	500	12	615	271	600	500	361	450	M8	0°	8x45°	11	260	510
CBPC-1650-4T	1456	932	555	848	484	364	256	495	590	565	12	670	297	660	560	404	500	M8	15°	12x30°	11	310	565
CBPC-1556-4T	1598	1041	617	890	542	348	296	560	634	610	12	730	328	720	629	456	560	M12	11°15'	16x22°30'	11	360	620

## Flödesdiagram



## Tillbehör



BIC Utstos



RAP Insugsgaller



INT Motorskydd



TR Trafo

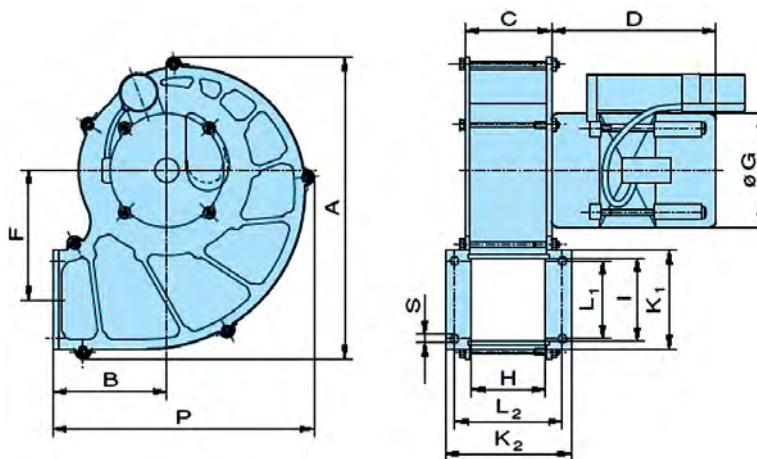
Radialfläkt EHG av hybridtyp som ger högt tryck vid låga flöden med kompakta mått. Lämplig för brännare m.m.  
 Tillverkad med ett fläkthus i pressgjuten zink och aluminium och fläkthjul med framåtböjda skovlar i förzinkat stål.  
 Standardmotor för 1-fas 230V/ 50Hz med skyddsklass IP40.  
 Temperaturområde för transporterad luft -20°C till +80°C.  
 Max omgivningstemp +40°C.



## Teknisk data

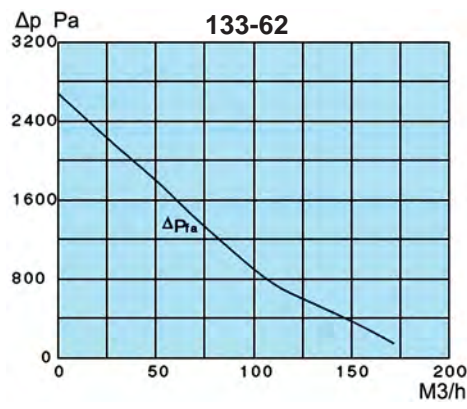
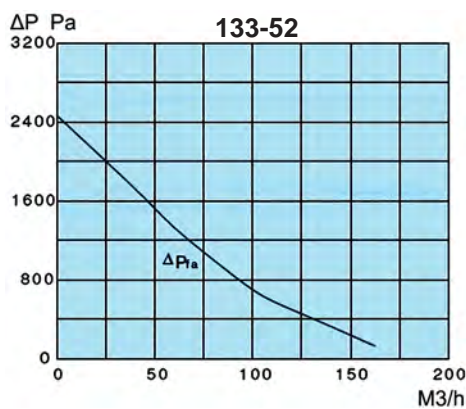
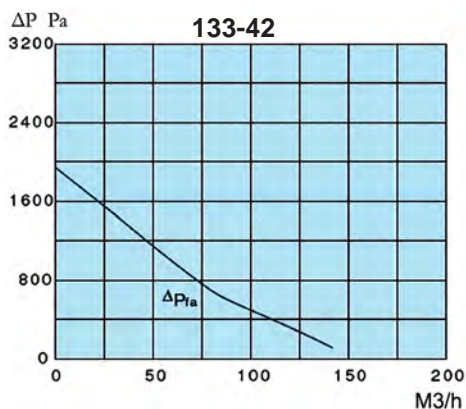
Typ	Max.flöde m <sup>3</sup> /h	Max.tryck Pa	Ex.arb.punkt m <sup>3</sup> /h - Pa	Ljud dB (A)	Max.effekt W	Max.ström Amp	Varvtal r/ min	Vikt kg
EHG 133-42	140	1940	75 - 800	76	90	0,95	2850	5,5
EHG 133-52	160	2460	100 - 700	76	90	0,95	2850	5,5
EHG 133-62	170	2675	100 - 900	76	90	0,95	2850	5,5

## Mått mm



Typ	A	B	C	D	F	G	H	I	K1	K2	L1	L2	P	S
EHG 133-42	251	95	52	99	108	99	42	69,5	82,5	85	65	70	218	7
EHG 133-52	251	95	62	99	108	99	52	69,5	82,5	95	65	80	218	7
EHG 133-62	251	95	72	99	108	99	62	69,5	82,5	105	65	90	218	7

## Flödesdiagram



Radialfläkt CMC har ett fläkthus i stålplåt med antikorrosiv värmebeständig epoxilack.

Fläkthjul med framåtböjda skovlar i förzinkat stål.

Standardmotor för 3-fas 230/400V 50Hz med skyddsklass IP55 och isolationsklass F.

Temperaturområde för transporterad luft -20°C till +120°C.

Max omgivningstemp +40°C.

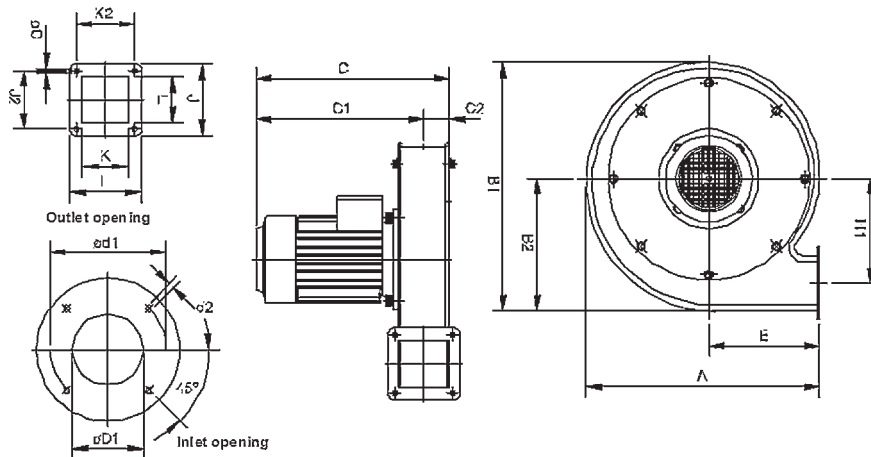
**På begäran:** Explosionsskyddat utförande, andra spänningar, fläktar för högre lufttransportstemperatur upp till max +250°C.



## Teknisk data

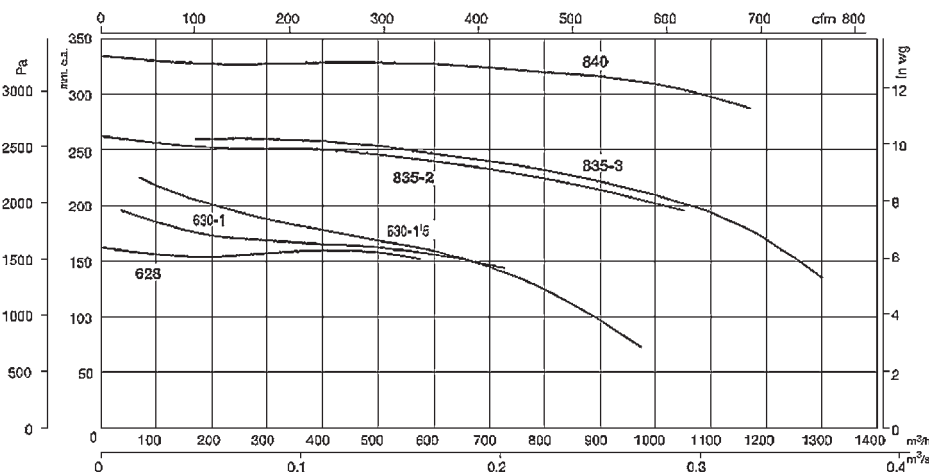
Typ	Max.flöde m³/h	Max.tryck Pa	Ex.arb.punkt m³/h - Pa	Max.effekt kW	Varvtal r/ min	Max ström Amp 400V	Ljud dB(A)	Vikt kg
CMC-628-2T	575	1600	400 - 1600	0,55	2800	1,36	70	15,5
CMC-630-2T-1	700	1900	400 - 1650	0,75	2855	1,73	74	18,5
CMC-630-2T-1,5	970	2250	500 - 1700	1,1	2845	2,4	75	20,2
CMC-835-2T-2	1050	2600	800 - 2250	1,5	2860	3,25	79	29,5
CMC-835-2T-3	1300	2600	900 - 2250	2,2	2880	4,6	80	32,3
CMC-840-2T	1170	3400	900 - 3200	2,2	2880	4,6	82	32,5

## Mått mm



Typ	A	B1	B2	C	C1	C2	ØD1	Ø d1	Ø d2	E	H1	I	J	J2	K	K2	L	Ø O
CMC-628-2T	377	393	208	308	259	49	120	192	M6	185	155	130	130	110	86	110	86	9
CMC-630-2T	403	426	227	332	283	49	130	192	M6	195	174	130	130	110	86	110	86	9
CMC-835-2T	468	494	262	385	334	51	140	230	M8	225	207	141	141	115	91	115	91	9
CMC-840-2T	528	550	289	385	334	51	162	230	M8	255	234	141	141	115	91	115	91	9

## Flödesdiagram



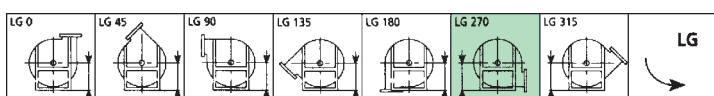
CMA typ M= enfas 230V, 50 Hz., CMA typ T= trefas 400V, 50 Hz.  
 Fläkthus i gjuten aluminium m. antikorr. värmebeständig epoxilack.  
 Fläkthjul i aluminium på stl.218, 527, 528, 531, 540 , 545 och i polyamid  
 på storlek 324, 325, 426 och i galvad plåt på stl. 531-2T-3. På begäran  
 kan stl.324, 325 och 426 fås i aluminiumhjul vilket skall uppges vid beställning.  
 Standardmotor för 3-fas 230/400V 50Hz och vid 1-fas 230V 50Hz med  
 skyddsklass IP55 och isolationsklass F.

Som standardposition levereras LG 270 om inget annat anges vid  
 beställning (se nedan skiss med vy från motorsidan). Max. lufttransport-  
 temperatur för modeller med fläkthjul i polyamid +70°C och för övriga +120°C.

**På begäran:** Fläkthjul i aluminium på stl.324, 325 och 426. Atex-Certifierade ,  
 kategori 2, för Explosionskyddat utförande EEx-"e"  
 eller flamsäkert utförande EEx-"d" och fläkt märkt: CE Ex II 2 G/D  
 EEx e eller EEx d. Fläkt för högre lufttransportstemperatur upp till  
 max +250°C.



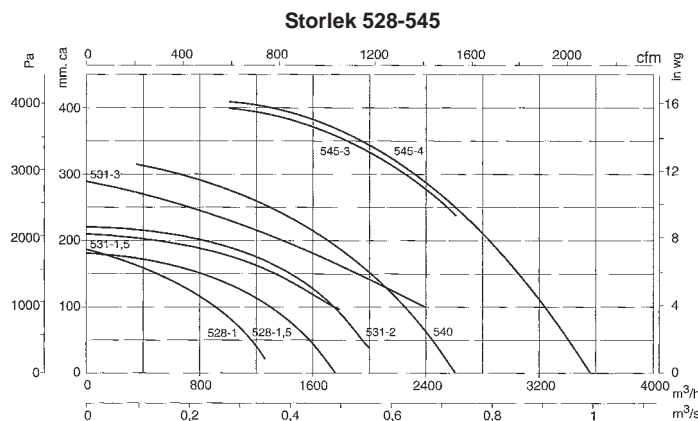
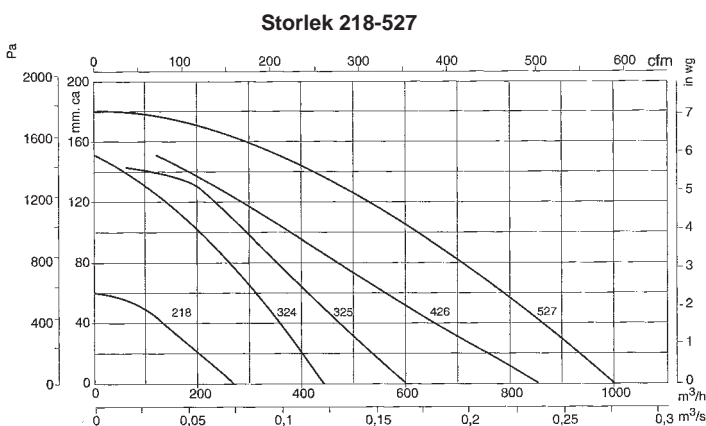
Standardposition **LG270** (motsols från motorsida)



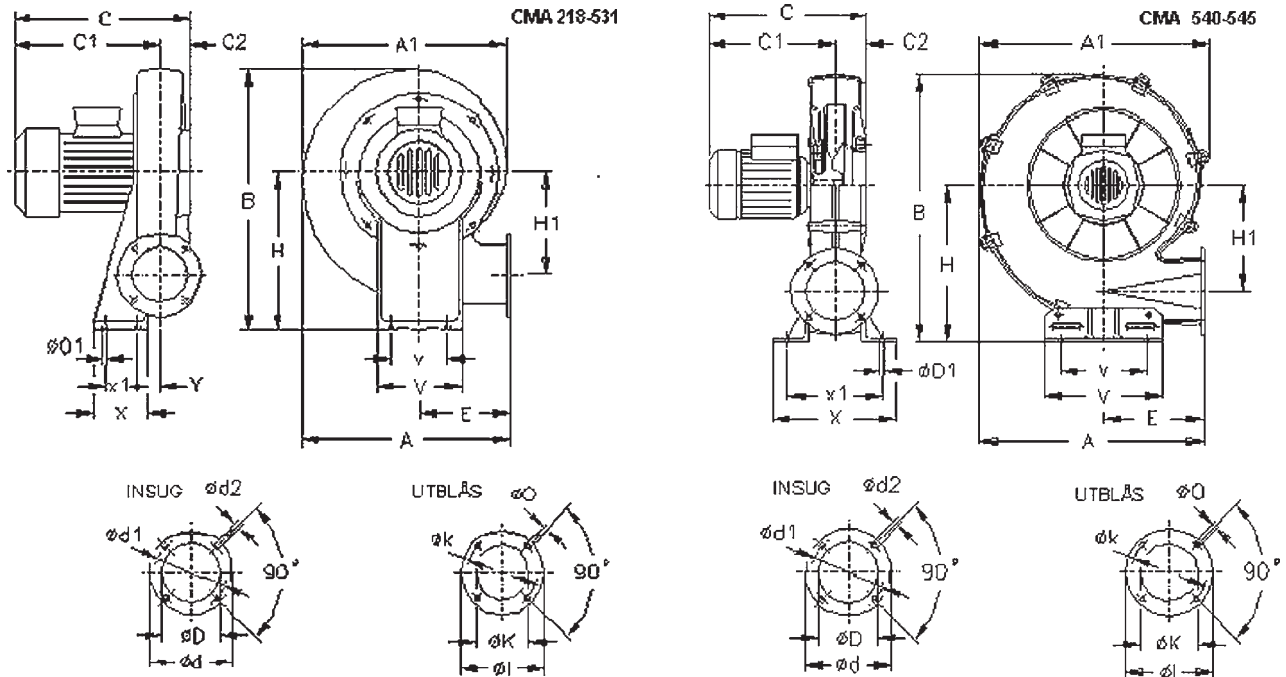
## Teknisk data

Typ	Max.flöde m <sup>3</sup> /h	Max.tryck Pa	Ex.arb.punkt m <sup>3</sup> /h-Pa	dB (A)	Max.effekt W		Varvtal r/min	Max.ström Amp		Vikt kg
					230V	400V		230V	400V	
CMA 218-2T/2M	265	590	180-300	63	120	120	2920	0,6	0,35	6,0
CMA 324-2T/2M	440	1470	280-710	70	180	180	2850	1,26	0,56	9,0
CMA 325-2T/2M	600	1390	380-680	73	250	250	2780	1,65	0,95	11,0
CMA 426-2T/2M	850	1480	530-680	75	370	370	2765	3,1	0,88	13,0
CMA 527-2T/2M	1000	1765	660-940	80	550	550	2800	3,9	1,20	15
CMA 528-2T/2M-1	1250	1765	810-1060	82	750	750	2780	5,4	1,7	24,0
CMA 528-2T/2M-1,5	1750	1800	1245-1100	83	1100	1100	2850	7,8	2,5	26,0
CMA 531-2T/2M-1,5	1790	2000	1230-1600	84	1100	1100	2880	7,8	2,5	29,0
CMA 531-2T/2M-2	2000	2150	1400-1500	85	1500	1500	2850	9,3	3,2	31,0
CMA 531-2T-3	2400	2880	1500-1870	86	x	2200	2800	x	4,50	30,0
CMA 540-2T	2600	3080	1840-1870	85	x	1500	2890	x	3,20	38,0
CMA 545-2T-3	2630	3885	2030-3220	86	x	2200	2840	x	4,50	54,0
CMA 545-2T-4	3550	4100	2720-2260	88	x	3000	2880	x	5,90	64,0

## Flödesdiagram



## Mått mm



Typ	A	A1	B	C	C1	C2	D	DE	D1	D2	E	H	H1	I	K	KA	O	O1	V	VE	X	X1	Y
CMA-218	241	236	288	232	200	32	80	113	95	M,5	110	170	115	90	54	76	5,5	7	140	100	80	50	20
CMA-324	311	302	356	264	226	38	80	130	112	M,5	145	205	145	108	62	90	7	9	173	125	90	60	20
CMA-325	335	328	399	284	244	40	94	140	122	M,6	155	235	152	120	80	102	7	9	180	145	110	80	20
CMA-426	354	344	412	295	255	40	117	155	132	M,6	162	240	163	140	90	119	7	13	210	160	105	65	26
CMA-527	371	361	440	303	261	42	125	170	147	M,6	168	260	170	155	100	129	7	13	220	170	120	80	20
CMA-528..1	401	395	488	352	304	48	116	190	162	M,6	178	290	177	190	130	160	11	13	230	180	140	100	20
CMA-528..1,5	401	395	488	352	304	48	135	190	162	M,6	178	290	177	190	130	160	11	13	230	180	140	100	20
CMA-531..1,5	440	434	537	364	314	50	160	215	180	M,6	193	320	200	200	140	175	11	13	240	190	160	120	21
CMA-531..2	440	434	537	378	328	50	160	215	180	M,6	193	320	200	200	140	175	11	13	240	190	160	120	21
CMA-531..3	440	434	537	398	348	50	160	215	180	M,6	193	320	200	200	140	175	11	13	240	190	160	120	21
CMA-540	567	580	680	400	320	80	170	240	205	M,10	252	400	270	220	150	190	13	11	300	218	310	340	x
CMA-545..3	651	646	776	459	344	115	180	255	220	M,10	290	450	309	250	175	220	13	13	360	240	391	291	x
CMA-545..4	651	646	776	483	368	115	180	255	220	M,10	290	450	309	250	175	220	13	13	360	240	391	291	x

## Tillbehör



Typ	Frekvensstyrning 3fas 400V	Arb.brytare	Cirkulär Anslutningsstos Insug/Utblås	Flexibel stos Insug/Utblås	Ljuddämpare cirkulär kanal Insug/Utblås	Manuellt ställbart spjäll 0-90°	Skyddsgaller Insug
CMA-218	RFM-0,75	INT	B-80/B-63	ACE-80/ACE-63	S-80-600-218-I/-A	REG-80	RPA-11
CMA-324	RFM-0,75	INT	B-80/B-63	ACE-80/ACE-63	S-100-600-324-I/-A	REG-80	RPA-13
CMA-325	RFM-0,75	INT	B-100/B-80	ACE-100/ACE-80	S-125-600-325-I/-A	REG-100	RPA-15
CMA-426	RFM-0,75	INT	B-112/B-100	ACE-112/ACE-100	S-150-600-426-I/-A	REG-100	RPA-15
CMA-527	RFM-0,75	INT	B-125/B-100	ACE-125/ACE-100	S-150-600-527-I/-A	REG-125/REG-100	RPA-17
CMA-528	RFM-1,5	INT	B-125/B-125	ACE-125/ACE-125	S-160-600-528-I/-A	REG-125	RPA-18
CMA-531	RFM-1,5/RFT-2,-3	INT	B-150/B-150	ACE-150/ACE-150	S-200/600/531-I/-A	REG-150	RPA-20
CMA-540	RTF-2	INT	B-180/B-150	ACE-180/ACE-150	S-250/600/540-I/-A	REG180/REG-150	RPA-23
CMA-545	RFT-3/RFT-4	INT	B-180/B-180	ACE-180/ACE-180	S-315/900/545-I/-A	REG-180	RPA-25

För mer detaljerad info på tillbehören v.g. se tillbehörssidorna.

CMAT är avsedd för luftburen materialtransport av ren eller lätt stoffbemängd luft och mindre lättare solida material.

Enkelsugande radialfläkt med direktkopplad motor. Fläkthus av gjuten aluminium m. antikorrosiv värmebeständig epoxilack. Fläktjul med raka självrensande skovlar i gjuten aluminium på stl.324-531 och i pressad stålplåt på stl. 540-545.

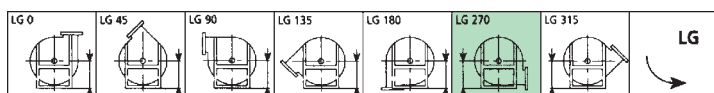
Skyddsklass IP55, isolationsklass F. Standardmotor för 3-fas 230/400V, 50Hz.

Som standardposition levereras LG270 om inget annat anges vid beställning, se nedan skiss, vy från motorsidan. Max lufttransportstemperatur +120°C.



**På begäran:** ATEXcertifierade, kategori 2, för Explosionsskyddat utförande EEx-"e" eller flamsäkert utförande EEx-"d" och fläkt märkt: CE Ex II 2 G/D EEx e eller EEx d. Fläkt för högre lufttransportstemperatur upp till max +250°C. Motorer med annan spänning, frekvens eller skyddsklass.

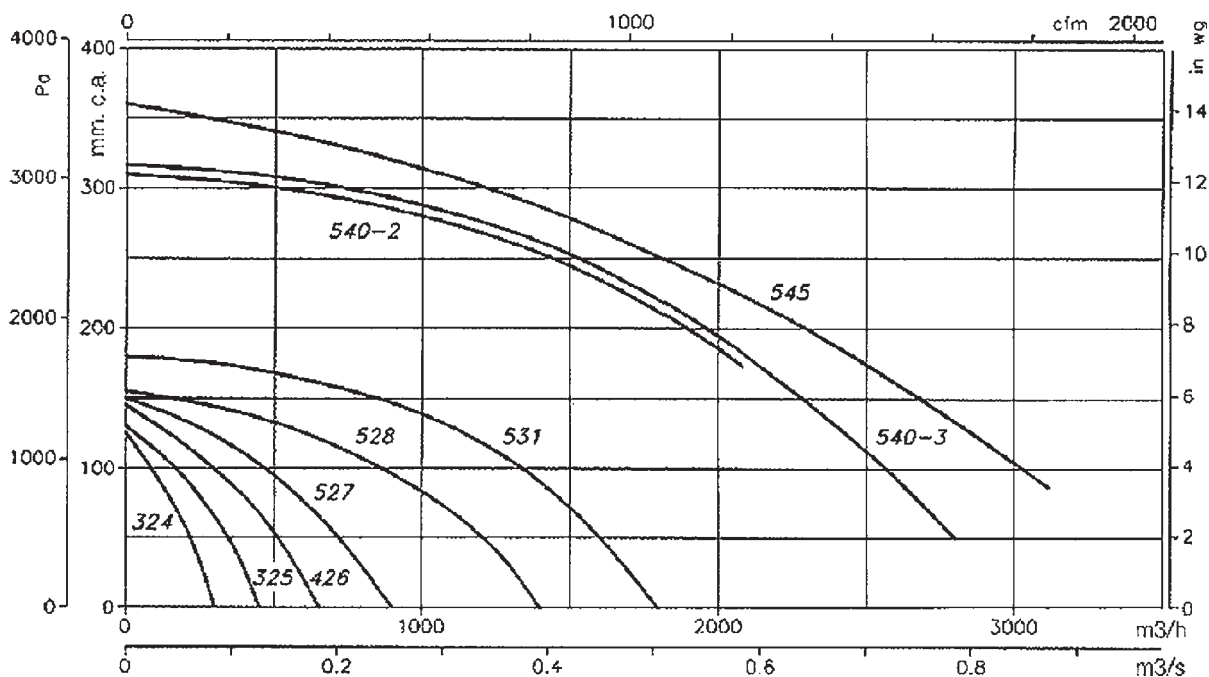
Standardposition **LG270** (motsols från motorsida)



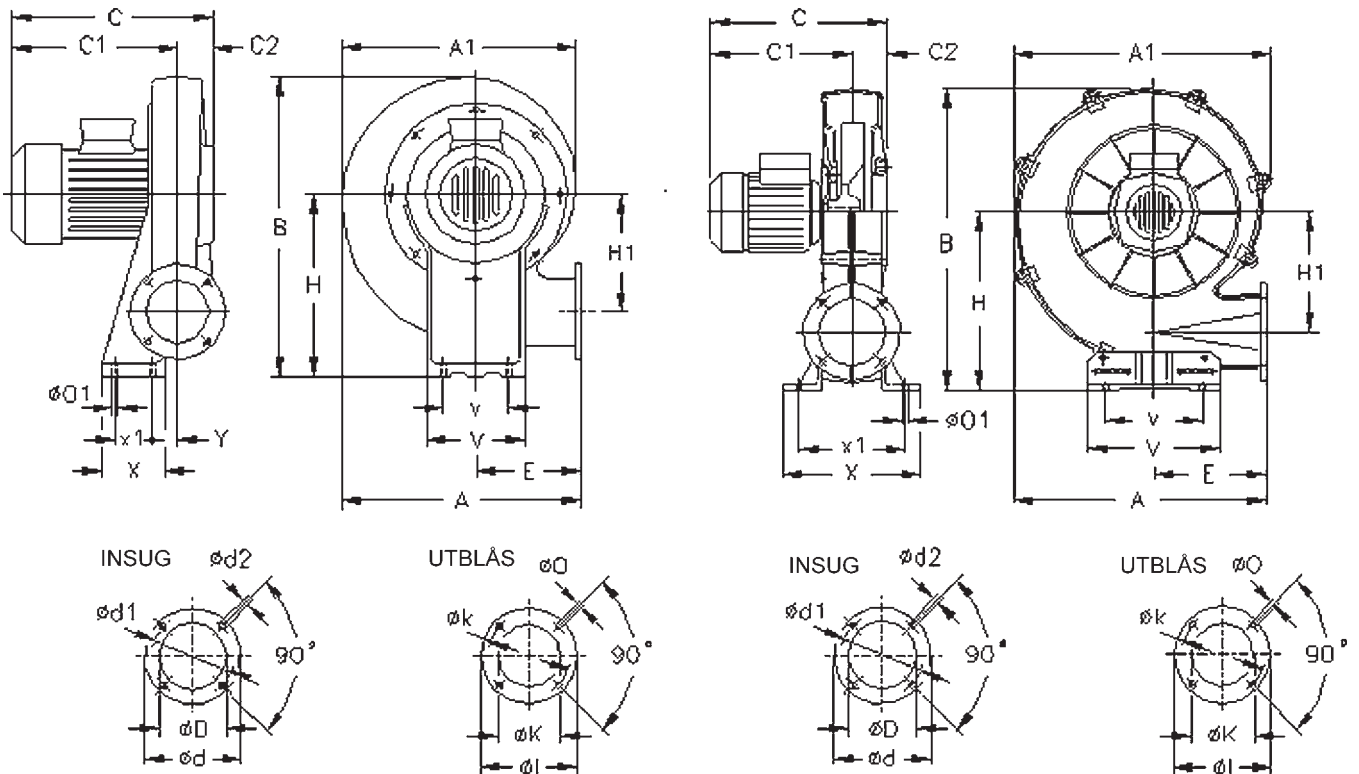
## Teknisk data

Typ	Max.flöde m <sup>3</sup> /h	Max.tryck Pa	Ex.arb.punkt m <sup>3</sup> /h-Pa	Ljud dB(A)	Effekt kW	Varvtal v/ min	Max. Amp 400V	Vikt kg
CMAT 324-2T	300	1250	220 - 500	70	0,18	2850	0,7	9
CMAT 325-2T	450	1270	320 - 500	73	0,25	2810	0,95	11
CMAT 426-2T	650	1420	480 - 630	75	0,37	2830	1,11	13
CMAT 527-2T	900	1470	630 - 700	80	0,37	2830	1,11	15
CMAT 528-2T	1400	1530	1000-800	82	0,75	2855	1,73	20
CMAT 531-2T	1800	1800	1340-960	84	1,10	2850	2,5	24
CMAT 540-2T-2	2080	3040	1400-2400	85	1,5	2860	3,25	45
CMAT 540-2T-3	2800	3130	1900-2000	86	2,2	2880	4,55	47
CMAT 545-2T-4	3115	3500	2070-2180	88	3	2890	6,1	68

## Flödesdiagram



## Mått mm

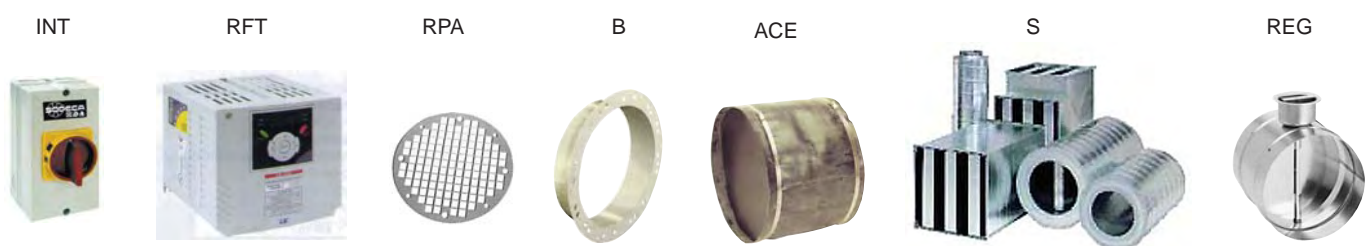
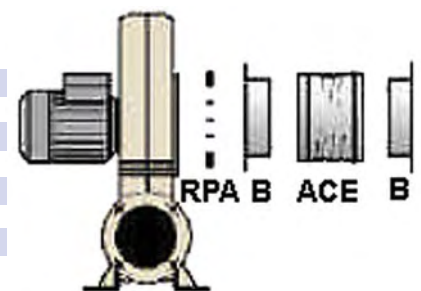


Typ	A	A1	B	C	C1	C2	ØD*	Ød	Ød1	Ød2	E	H	H1	Ø1	ØK*	Øk	ØØ	V	v	X	x1	Y
CMAT-324	311	302	356	264	226	38	80	130	112	M.5	145	205	145	108	62	90	7	173	125	90	60	20
CMAT-325	335	328	399	284	244	40	94	140	122	M.6	155	235	152	120	80	102	7	180	145	110	80	20
CMAT-426	354	344	412	295	255	40	117	155	132	M.6	162	240	163	140	90	119	7	210	160	105	65	26
CMAT-527	371	361	440	303	261	42	125	170	147	M.6	168	260	170	155	100	129	7	220	170	120	80	20
CMAT-528	401	395	488	352	304	48	135	190	162	M.6	178	290	177	190	130	160	11	230	180	140	100	20
CMAT-531	440	434	537	364	314	50	160	215	180	M.6	193	320	200	200	140	175	11	240	190	160	120	21
CMAT-540	567	580	680	400	320	80	170	240	205	M.10	252	400	270	220	150	190	13	300	218	310	240	x
CMAT-545	651	646	776	483	368	115	180	255	220	M.10	290	450	309	250	175	220	13	360	240	391	291	x

\* rekommenderad kanaldimension på inlopp och utlopp.

## Tillbehör

Typ	Frekvensstyrning 3fas 400V	Skydds- galler	Cirkulär Anslutn.stos		Flex.stos, Vibrat.dämp.	
			Inlopp	Utlopp	Inlopp	Utlopp
CMAT-324	RFM-0,75	RPA-13	B-80	B-63	ACE-80	ACE-63
CMAT-325	RFM-0,75	RPA-15	B-100	B-80	ACE-100	ACE-80
CMAT-426	RFM-0,75	RPA-15	B-112	B-100	ACE-112	ACE-100
CMAT-527	RFM-0,75	RPA-17	B-125	B-100	ACE-125	ACE-100
CMAT-528	RFM-1,5	RPA-18	B-125	B-125	ACE-125	ACE-125
CMAT-531	RFM-1,5	RPA-20	B-150	B-150	ACE-150	ACE-150
CMAT-540-2/-3	RFT-2/RFT-3	RPA-23	B-180	B-150	ACE-180	ACE-150
CMAT-545	RFT-4	RPA-25	B-180	B-180	ACE-180	ACE-180



CPV är en radialfläkt för utsug av korrosiva gaser och viss fuktbelastad luft. Både fläkthuset och fläkthjul är i PP (polypropylen). Skyddsklass IP 55, isolationsklass F. Standardmotor för 3-fas 230/400V, 50 Hz upp till motoreffekt 4kW och för kraftigare motorer är standardspänning 400/690V, 50Hz.

Som standardposition levereras LG 90 om inget annat anges vid beställning, se nedan skiss, vy från motorsidan. Max lufttransporttemperatur: +50°C.

Som tillbehör finns frekvensstyrning RFM/RFT. På begäran: utan motorconsol, med "Marin" motor, frekvens 60Hz, typ CPV-815/1020/1325 och 1630 kan levereras ATEX-certifierade, kategori 3, för explosiv miljö och märkt: CE Ex II 3 G/D EEx e eller EEx d.

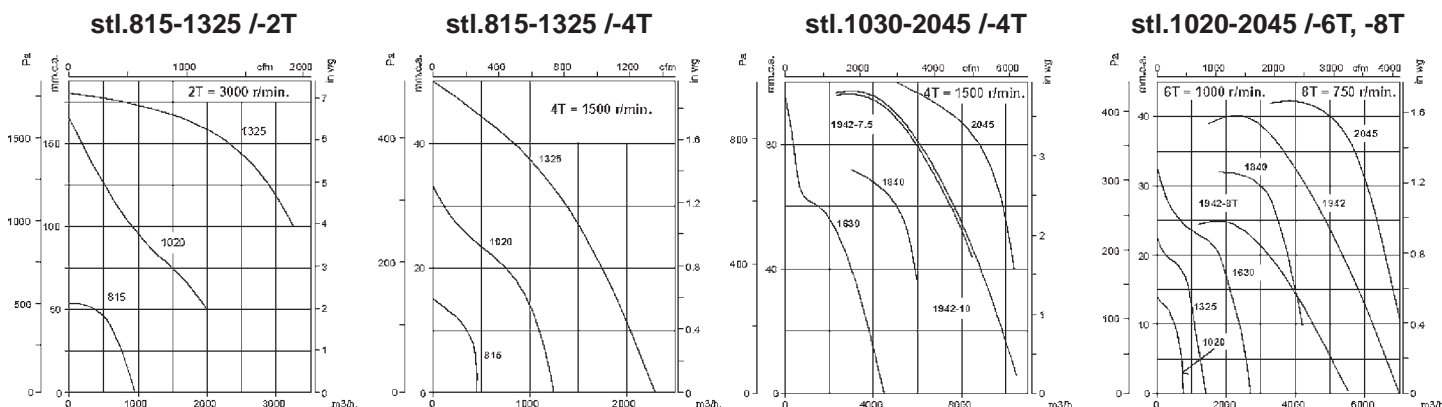


## Teknisk data

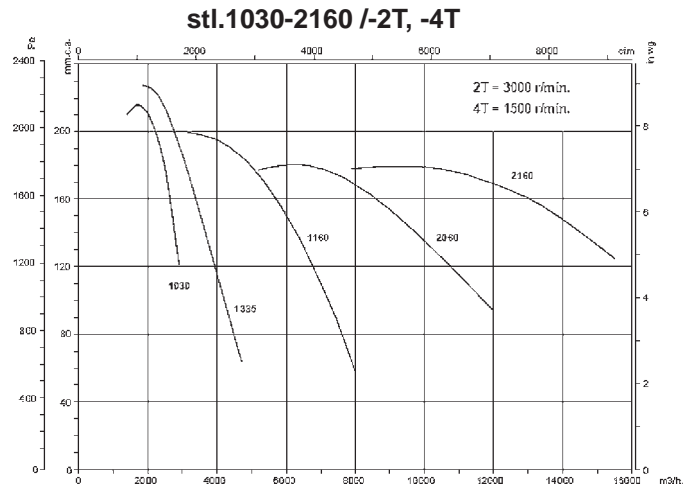
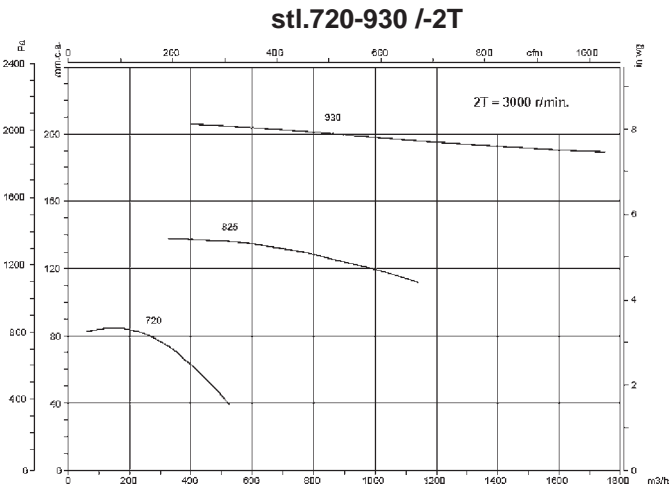
Typ	Max.flöde m <sup>3</sup> /h	Max.tryck Pa	Ex.arb.punkt m <sup>3</sup> /h-Pa	Ljud dB(A)	Effekt W	Varvtal r/min	Max.ström Amp 400V 690V	Vikt kg	Mått Fig. Nr.
CPV 815-2T	950	500	750 - 300	75	370	2810	0,88 x	14	1
CPV 815-4T	450	250	350 - 130	58	250	1360	0,77 x	14	1
CPV 1020-2T	2000	1650	1000 - 900	81	750	2800	1,7 x	20	1
CPV 1020-4T	1250	350	700 - 200	65	250	1360	0,77 x	20	1
CPV 1020-6T	750	140	600 - 60	53	250	880	0,85 x	20	1
CPV 1325-2T	3250	1750	2300 - 1500	87	250	2850	4,5 x	27	1
CPV 1325-4T	2300	500	1500 - 280	69	370	1360	1,05 x	27	1
CPV 1325-6T	1400	230	1100 - 130	59	250	880	0,85 x	27	1
CPV 1630-4T	4500	950	2500 - 500	75	1500	1420	3,1 x	35	1
CPV 1630-6T	2700	320	2000 - 160	63	550	910	1,52 x	35	1
CPV 1840-4T	6000	720	5300-540	70	3kW	1420	6,4 x	48	2
CPV 1840-6T	4200	325	3600-220	65	1,1kW	900	3 x	42	2
CPV 1942-4T-7,5*	8500	967	6400-730	79	5,5kW	1450	11,4 6,6	66	1
CPV 1942-4T-10*	10500	975	7900-510	84	7,5kW	1450	15,1 8,7	77	1
CPV 1942-6T*	7000	400	5200-210	75	2,2kW	930	5,36 x	49	1
CPV 1942-8T*	5500	250	4100-140	70	1,5kW	710	4,08 x	56	1
CPV 2045-4T	10400	1000	9100-750	78	7,5kW	1450	15,1 8,7	102	2
CPV 2045-6T	7000	425	6100-280	72	3kW	950	7,2 x	88	2
CPV 1030-2T	2900	2100	2600-1800	75	4kW	2900	11,1 x	66	3
CPV 1335-2T	4700	2270	3600-1500	84	5,5kW	2915	14,7 8,5	91	3
CPV 1160-4T	8000	1990	6800-1250	83	11kW	1460	21,5 12,4	243	3
CPV 2060-4T	12000	1800	10000-1300	81	11kW	1460	21,5 12,4	243	3
CPV 2160-4T	15500	1800	13500-1500	77	15kW	1455	28,5 16,5	282	3
CPV 720-2T*	525	800	390-640	75	370	2840	1,05 x	10	1
CPV 825-2T*	1140	1370	950-1200	79	1100	2850	2,5 x	17	1
CPV 930-2T*	1750	2060	1300-1950	84	2200	2880	4,37 x	24	1

\* Endast fläktposition LG.

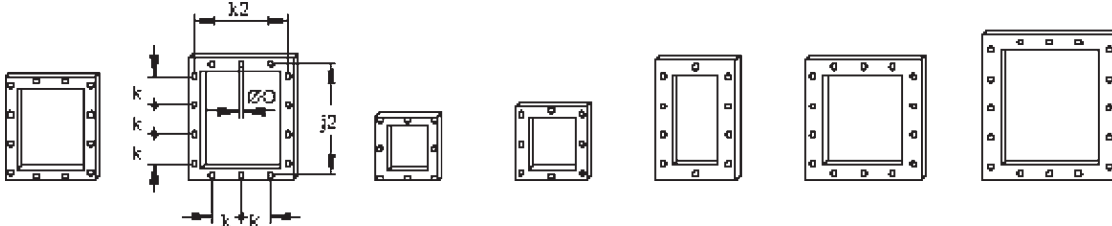
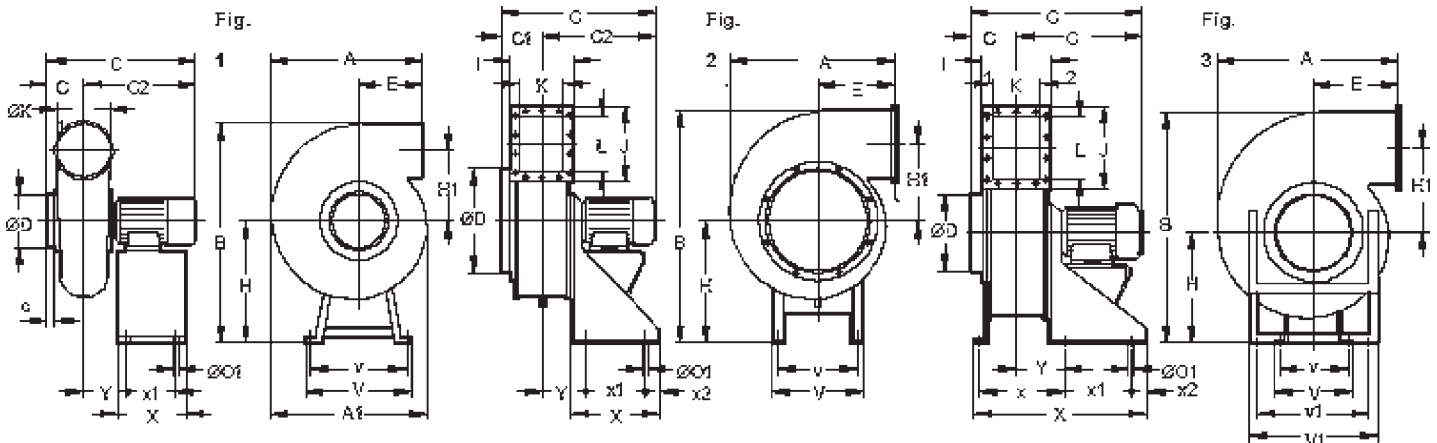
## Flödesdiagram



## Flödesdiagram



## Mått mm

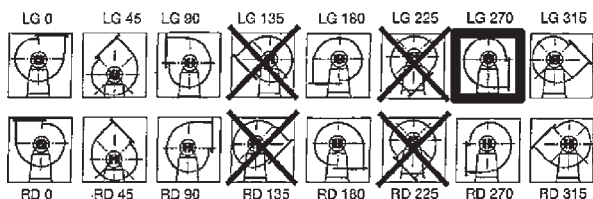


CPV-1840 CPV-2045 CPV-1030 CPV-1335 CPV-1160 CPV-2060 CPV-2160

Nº of drill-holes according to Figures

Typ	A	A1	B	C	C1	C2	c	ØD	E	H	H1	I	J	J2	ØK	k	k2	L	ØØ	ØØ1	V	v	X	x1	Y
CPV 815	303	335	521	371	100	271	30	125	100	281	178	x	x	x	125	x	x	x	x	8	355	335	180	160	90
CPV 1020 /-2	340	397	584	413/440	116	294/324	32	160	100	281	223	x	x	x	160	x	x	x	x	8	355	335	180	160	116/121
CPV 1325 /-2	413	505	716/735	438/487	130	308/357	35	200	103	351/370	265	x	x	x	200	x	x	x	x	8	400	400	180	160	127/126
CPV 1630 /-4	490	602	878/888	495/529	145	350/384	35	250	117	430/440	323	x	x	x	250	x	x	x	x	8	450	430	240	220	137/143
CPV 1840 /-4	631	x	819	660	210	450	x	355	275	410/420	259	305	356	326	225	100	275	280	9	12	320	285	300	200	170
CPV 1942 /-2	580	750	1150/1170	724/792	210	574/642	60	315	130	580/600	413	x	x	x	315	x	x	x	x	8	600	564	350	314	188
CPV 2045	736	x	1020	810	245	565	x	400	310	542	310	362	421	381	270	100	322	335	9	12	350	315	350	250	195
CPV 1030	494	x	710	x	155	x	x	200	225	422	211	210	221	200	140	100	186	155	9	12	260	234	x	175	130
CPV 1335	566	x	788	x	175	x	x	225	255	452	246	240	256	226	160	100	210	180	9	12	320	285	x	200	140
CPV 1160	937	x	1276	x	210	x	x	350	410	700	421	275	416	366	155	100	225	310	9	14	500	450	710	360	155
CPV 2060	937	x	1276	x	270	x	x	400	410	700	421	395	416	366	275	100	345	310	9	14	500	450	830	360	215
CPV 2160	981	x	1336	x	285	x	x	600	414	700	439	455	501	451	335	100	405	395	9	14	500	450	890	360	240
CPV 720	375	x	456	350	80	270	45	90	212	281	130	x	x	x	90	x	x	x	x	8	355	355	180	160	92
CPV 825	445	x	522	433	110	323	55	125	218	290	170	x	x	x	125	x	x	x	x	8	355	335	180	160	103
CPV 930	540	x	658	477	100	377	40	160	262	370	205	x	x	x	160	x	x	x	x	8	400	380	180	160	117

Avsedd för transport av damm och partiklar. Fläkthus i stålplåt med antikorrosiv värmebeständig epoxilack. Fläkthjul med raka skovlar.  
Asynkronmotor, trefas, 230/400V- 50Hz, från 4kw 400/690V.  
Skyddsklass IP 55, isolationsklass F. Max lufttransporttemperatur +120° C.  
På begäran: ATEX II 2 G/D EEx e eller d, med remdrift.



Fläktarna levereras i position LG 270 om inget annat anges vid beställning.

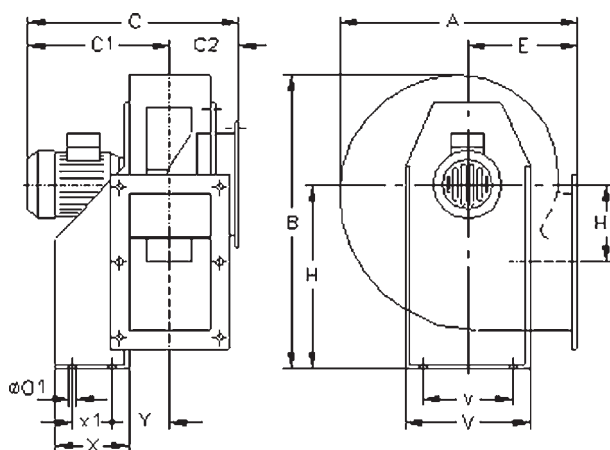
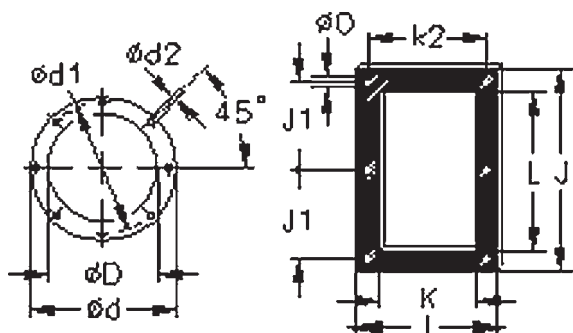


## Teknisk data

Typ	Max.flöde m³/h	Max.tryck Pa	Ex.arb.punkt m³/h - Pa	Ljud dB (A)	Max.effekt kW	Max.ström Amp*	Varvtal r/ min	Vikt kg
CMT-922-2T	2180	850	1600 - 500	71	1,1	2,4	2900	22
CMT-922-4T	1080	220	500 - 180	66	0,55	1,45	1480	20
CMT-1025-2T	2850	1250	2000 - 600	74	1,5	3,25	2900	31
CMT-1025-4T	1390	270	1000 - 120	70	0,55	1,45	1470	27
CMT-1128-2T	4500	1600	3000 - 800	76	2,2	4,6	2900	37
CMT-1128-4T	2250	350	1500 - 150	72	0,55	1,45	1460	30
CMT-1231-2T-4	5220	2000	4000 - 1000	78	3	6,1	2900	53
CMT-1231-2T-5,5	6300	2000	5000 - 700	79	4	7,7	2900	70
CMT-1231-4T	3000	480	2000 - 220	73	1,1	2,65	1470	43
CMT-1435-2T-7,5	7800	2700	6000 - 1400	85	5,5	10,5	2930	86
CMT-1435-2T-10	8260	2700	7000 - 1200	87	7,5	13,9	2900	95
CMT-1435-4T	4175	590	3000 - 300	76	2,2	4,9	1470	62
CMT-1640-2T-7,5	5600	3300	7000 - 1000	88	5,5	10,5	2950	96
CMT-1640-2T-10	9600	3300	7000 - 1200	90	7,5	13,9	2950	105
CMT-1640-4T	4800	700	3500 - 380	77	2,2	4,9	1450	78
CMT-1845-2T-10	5000	4050	4000 - 3700	89	7,5	13,9	2900	155
CMT-1845-2T-15	10500	4050	9000 - 2700	91	11	20	2900	183
CMT-1845-2T-20	13000	4050	10000 - 2500	94	15	26,5	2900	194
CMT-1845-4T	8200	900	6000 - 400	80	4	8,3	1470	144
CMT-2050-2T-25	8500	4200	7000 - 4300	98	18,5	32	2900	225
CMT-2050-2T-30	13600	4200	12000 - 4300	99	22	39	2900	275
CMT-2050-4T	11300	1250	9000 - 380	85	5,5	11,4	1430	160

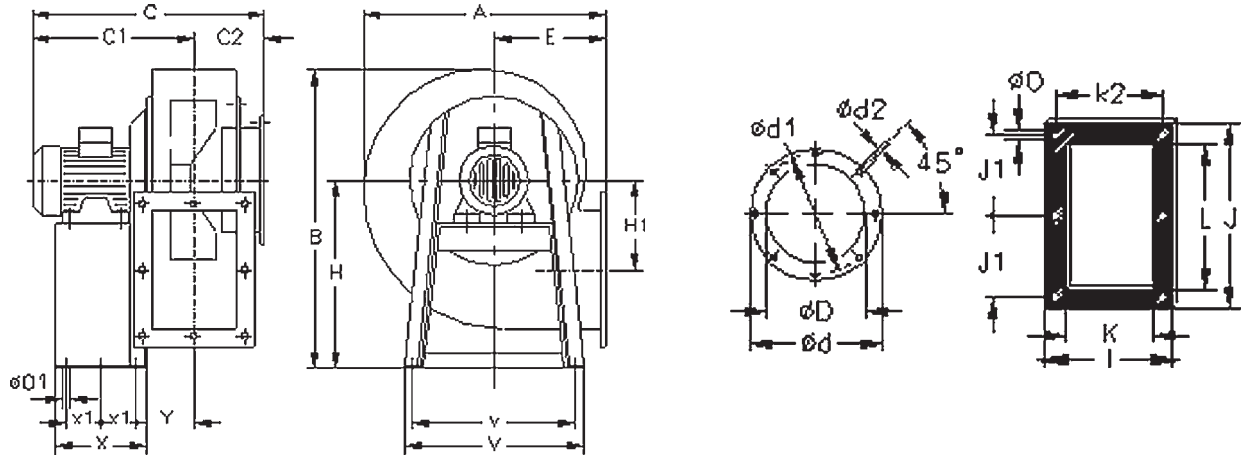
\* Vid 400V.

## Mått CMT-922 till CMT-1231 (mm)



Typ	A	B	C	C1	C2	ØD	Ød	Ød1	Ød2	E	H	H1	I	J	J1	K	k2	L	Ø0	Ø01	V	v	X	x1	Y
CMT-922	389	455	416	309	107	170	244	210	9,5	180	280	134	204	283	128	140	180	215	9,5	10,5	290	220	114	50	105
CMT-1025-2T	427	503	490	370	121	190	264	230	9,5	197	310	144	229	313	145	165	205	250	9,5	12,5	315	228	134	74	116
CMT-1025-4T	427	503	442	322	121	190	264	230	9,5	197	310	144	229	313	145	165	205	250	9,5	12,5	315	228	134	74	116
CMT-1128-2T	472	553	505	377	128	210	284	249	9,5	216	340	152	244	364	170	180	220	297	9,5	12,5	348	245	144	95	123
CMT-1128-4T	472	553	457	329	128	210	284	249	9,5	216	340	152	244	364	170	180	220	297	9,5	12,5	348	245	144	95	123
CMT-1231-2T-4	526	630	555	417	138	240	305	275	9,5	238	390	180	264	383	180	200	240	320	11,5	13	382	322	183	140	126
CMT-1231-2T-5,5	526	630	578	440	138	240	305	275	9,5	238	390	180	264	383	180	200	240	320	11,5	13	382	322	183	140	126
CMT-1231-4T	526	630	525	387	138	240	305	275	9,5	238	390	180	264	383	180	200	240	320	11,5	13	382	322	183	140	126

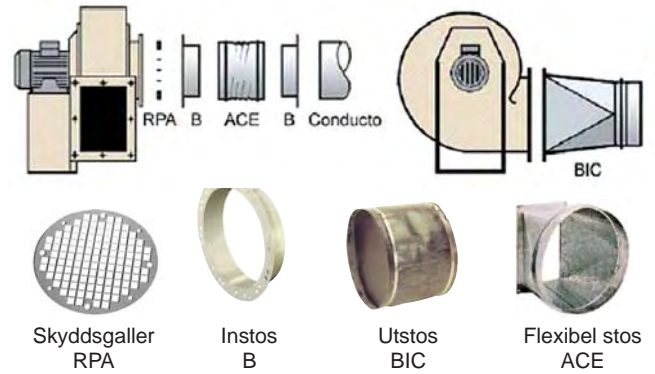
## Mått CMT-1435 till CMT-2050 (mm)



Typ	A	B	C	C1	C2	ØD	Ød	Ød1	Ød2	E	H	H1	I	J	J1	K	k2	L	ØØ	ØØ1	V	v	X	x1	Y
CMT-1435-2T	574	715	649	492	157	270	344	310	9,5	250	445	243	292	343	159	228	133	280	11,5	12	456	420	333	137	150
CMT-1435-4T	574	715	588	431	157	270	344	310	9,5	250	445	243	292	343	159	228	133	280	11,5	12	456	420	333	137	150
CMT-1640-2T	634	799	673	504	169	270	344	310	9,5	270	495	271	336	404	185	250	150	321	11,5	12	500	460	327	134	163
CMT-1640-4T	634	799	612	443	169	270	344	310	9,5	270	495	271	336	404	185	250	150	321	11,5	12	500	460	327	134	163
CMT-1845-2T-10	711	901	712	521	191	350	434	395	9,5	302	560	305	370	444	202	284	164	361	11,5	12	538	502	340	140	180
CMT-1845-2T-15	711	901	817	626	191	350	434	395	9,5	302	560	305	370	444	202	284	164	361	11,5	12	538	502	420	180	180
CMT-1845-2T-20	711	901	817	626	191	350	434	395	9,5	302	560	305	370	444	202	284	164	361	11,5	12	538	502	420	180	180
CMT-1845-4T	711	901	674	483	191	350	434	395	9,5	302	560	305	370	444	202	284	164	361	11,5	12	538	502	340	140	180
CMT-2050-2T-25	797	987	855	643	213	375	480	450	11	345	610	313	411	544	250	315	183	451	11,5	12	653	615	435	188	196
CMT-2050-2T-30	797	987	979	767	213	375	480	450	11	345	610	313	411	544	250	315	183	451	11,5	12	653	615	435	188	196
CMT-2050-4T	797	987	750	538	213	375	480	450	11	345	610	313	411	544	250	315	183	451	11,5	12	653	615	435	188	196

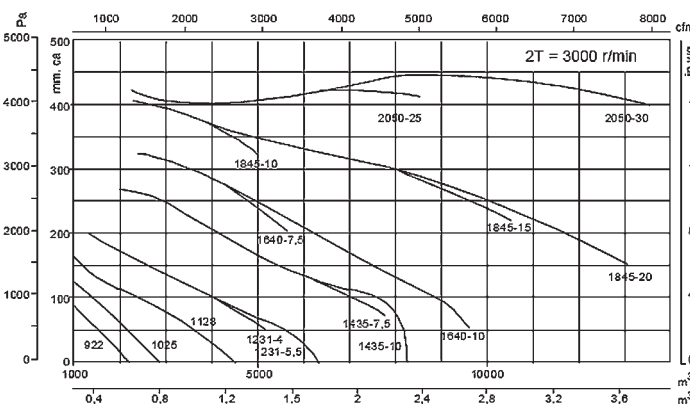
## Tillbehör

Typ	Skyddsgaller RPA	Instos B	Utstos BIC	Flexibel stos ACE
CMT-922	RPA-23	B-180	BIC-922-T	ACE-180
CMT-1025	RPA-25	B-200	BIC-1025-T	ACE-200
CMT-1128	RPA-28	B-224	BIC-1128-T	ACE-224
CMT-1231	RPA-31	B-250/1	BIC-1231-T	ACE-250
CMT-1435	RPA-35	B-280/1	BIC-1435-T	ACE-280
CMT-1640	RPA-35	B-280/1	BIC-1640-T	ACE-280
CMT-1845	RPA-42	B-355/3	BIC-1845-T	ACE-355
CMT-2050	RPA-47	B-400/3	BIC-2050-T	ACE-400

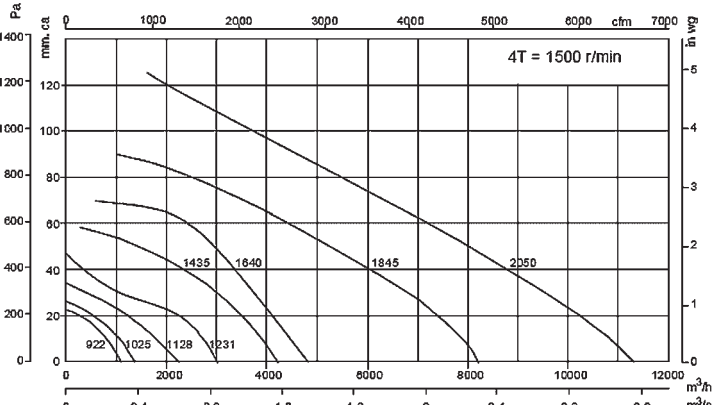


## Flödesdiagram

### 2-poliga motorer



### 4-poliga motorer



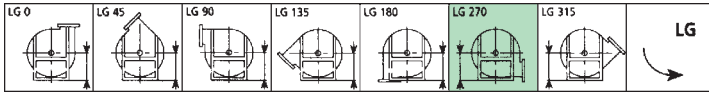
CMR är avsedd för utsug av ren eller lätt dammig luft.

Fläkthus och hjul är tillverkat i stålplåt med antikorrosiv, värmebeständig epoxylack. Fläkt hjulet är ett s.k. B-hjul med bakåtböjda skovlar som till viss del är självrensande. Försedd med standardiserad IEC-motor i skyddsklass IP55, isolationsklass F. Standspänning 230/400V 50Hz upp till motoreffekt 4kW och för kraftigare motorer 400/690V, 50Hz. Som standardposition levereras LG 270 om inget annat anges vid beställning (se nedan skiss/vy från motorsidan).

Max lufttransportstemperatur: +120°C. En mängd tillbehör finns, se tabell.

CMR finns även med remdrift och heter då CMR-X, se separat datablad.

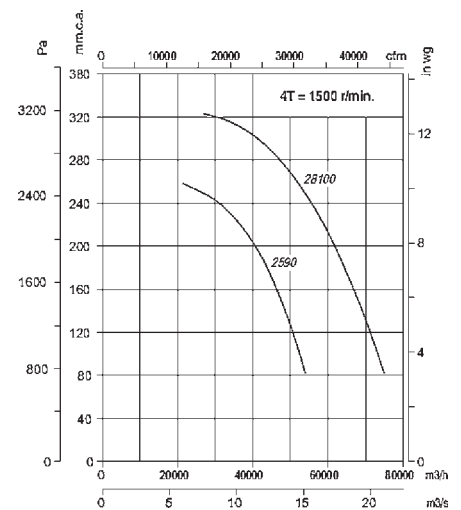
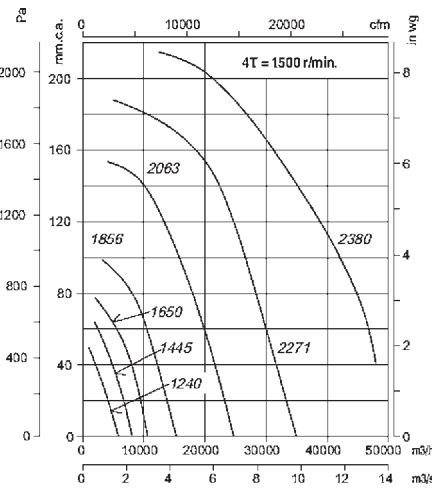
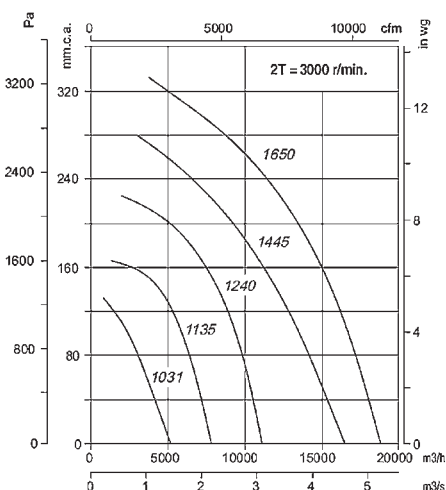
På begäran: Fläkthus och hjul i rostfritt stål, 2-hstgh motor, högre skyddsklass IP65 på motor, olika Atex-utföranden såsom Atex Ex D motor, Atex Ex E motor eller Atex DIP motor, med "Marin" motor, varmgalvad konstruktion, +TS för lufttransportstemperatur på +250°C, med rengöringslucka m.m.



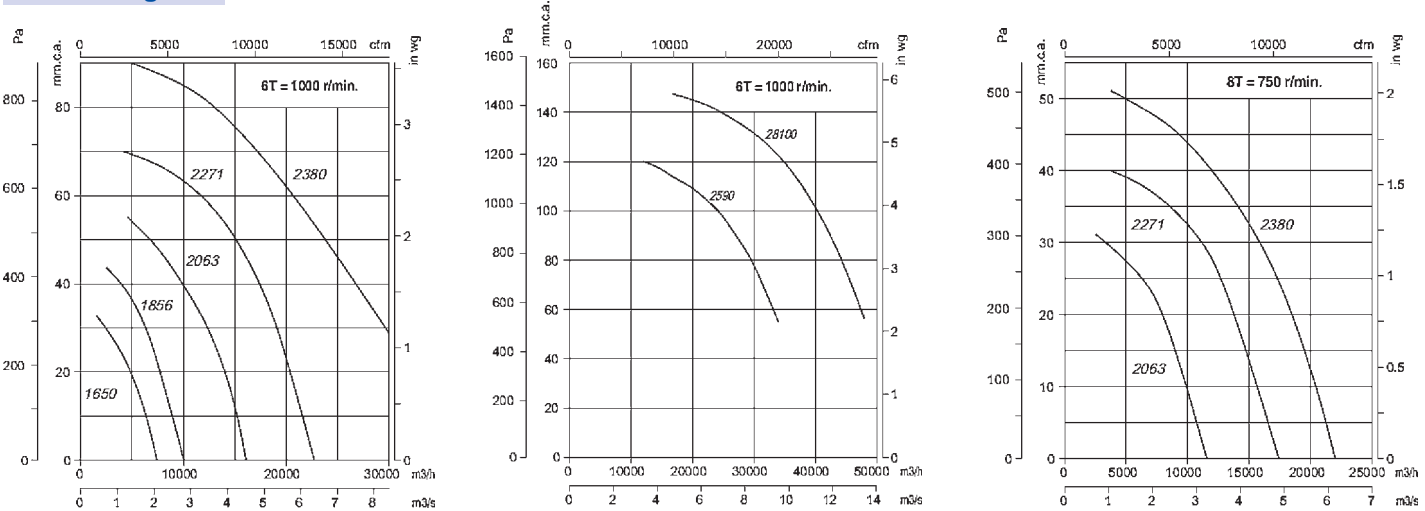
## Teknisk data

Typ	Max.flöde m <sup>3</sup> /h	Max.tryck Pa	Ex.arb.punkt m <sup>3</sup> /h-Pa	Ljud dB (A)	Effekt kW	Varvtal r/ min	Max.ström Amp (400V)	Vikt kg
CMR-1031-2T	5160	1350	3600 - 620	80	1,1	2900	3,25	44
CMR-1135-2T	7800	1650	6600-700	83	2,2	2900	4,55	54
CMR-1240-2T	11100	2200	8500-1000	86	4,0	2895	7,8	94
CMR-1240-4T	5800	520	4500-250	71	0,75	1455	1,86	71
CMR-1445-2T	16500	2900	13600-1250	87	7,5	2915	13,9	126
CMR-1445-4T	8030	610	6100-300	72	1,1	1460	2,55	93
CMR-1650-2T	18850	3200	15000-1600	89	11,0	2910	20,0	178
CMR-1650-4T	10500	780	8000-340	74	1,5	1440	3,4	114
CMR-1650-6T	7410	320	6200-160	64	0,75	970	2,26	114
CMR-1856-4T	15150	1000	11800-500	79	3,0	1455	6,4	152
CMR-1856-6T	10050	440	8000 - 180	70	1,1	965	2,9	147
CMR-2063-4T	24450	1550	19500-700	80	5,5	1460	11,4	226
CMR-2063-6T	16100	550	13300-250	71	1,5	935	4,3	209
CMR-2063-8T	11600	300	9000-150	65	1,1	725	3,39	211
CMR-2271-4T	34610	1900	28000-900	85	11,0	1465	21,5	315
CMR-2271-6T	22750	700	19000-300	76	3,0	950	6,82	294
CMR-2271-8T	17360	400	14500-170	69	1,5	720	4,08	276
CMR-2380-4T	48000	2290	40000-1150	83	22,0	1400	41,0	416
CMR-2380-6T	30000	1020	25000-550	75	7,5	900	15,4	363
CMR-2380-8T	22000	520	18000-250	66	3,0	700	7,38	317

## Flödesdiagram



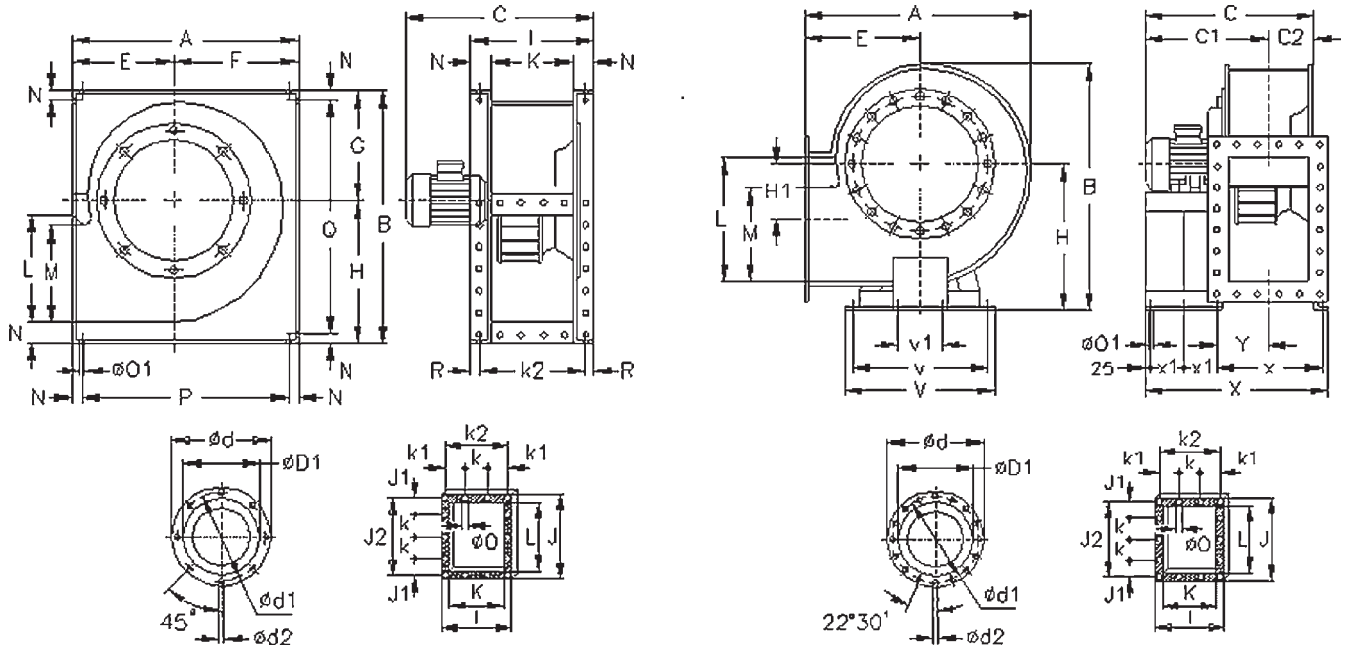
## Flödesdiagram



## Mått mm

stl.1031-2271

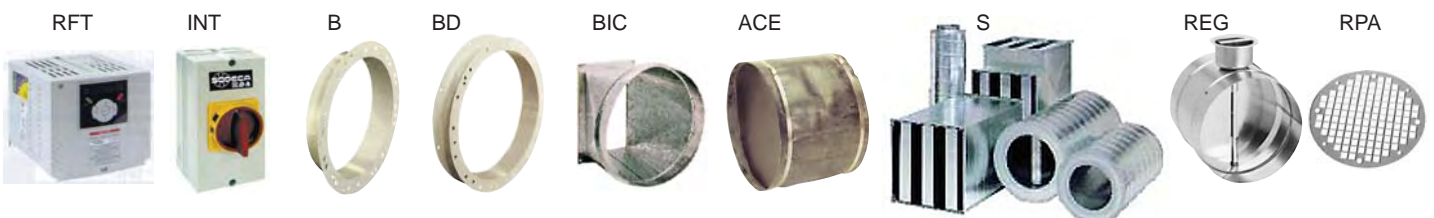
stl.2380



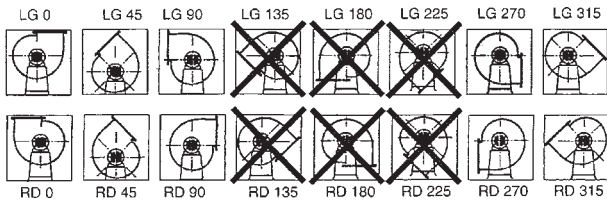
Typ	A	B	C	Ø D1	Ø d	Ø d1	Ø d2	I	J	J2	K	k2	L	M	Ø O	P	Q
CMR-1031-2T	542	626	567	315	383	356	M.8	320	385	350	250	285	315	276	11	472	556
CMR-1135-2T	600	696	583	355	425	398	M.8	350	425	390	280	315	355	310	11	530	626
CMR-1240-2/-4T	673	790	728/590	400	472	444	M.10	395	480	440	315	355	400	358	11	593	710
CMR-1445-2/-4T	765	880	810/649	450	522	494	M.10	445	540	498	355	405	450	404	11	675	790
CMR-1650-2/-4/-6T	832	970	961/715/695	500	582	555	M.10	490	590	550	400	450	500	445	13	742	880
CMR-1856-4/-6T	925	1084	832/771	560	645	615	M.10	550	660	610	450	500	560	493	13	825	984
CMR-2063-4/-6/-8T	1037	1218	973/893/893	630	720	688	M.10	620	750	690	500	560	630	530	13	917	1098
CMR-2271-4/-6/-8T	1173	1375	1126/1039/1002	710	800	768	M.12	690	840	775	560	625	710	603	13	1043	1245
CMR-2308-4/-6/-8T	1330	1650	1165/1110/960	806	906	861	11,5	680	920	871	560	639	800	x	17	x	x

C1=819/764/674 C2=286 V=930 X=1096/1051/946

## Tillbehör



Remdriven radialfläkt för utsug av ren eller lätt dammig luft. Komplet fläkt med motor, block, rem och skydd enligt standard EN-294 och ISO-13852. Fläkthuset i galvaniserad stålplåt. Fläkthjul i robust stålplåt med bakåtböjda skovlar. Levereras i två versioner där motorn monteras olika. Se nedan måttbilder (anges vid beställning). Trefas 230/400V, 50Hz motor upp till 4kW. Övriga har trefas 400/690V, 50Hz motor. Skyddsklass IP55, isolationsklass F. Lufttransporttemperatur från -20° C till +150° C. På begäran: Olika spänningar, för temperaturer upp till +250° C, i rostfritt stål, i explosionsskyddat utförande ATEX kategori 2.



Fläktarna levereras i position LG 270 om inget annat anges vid beställning.

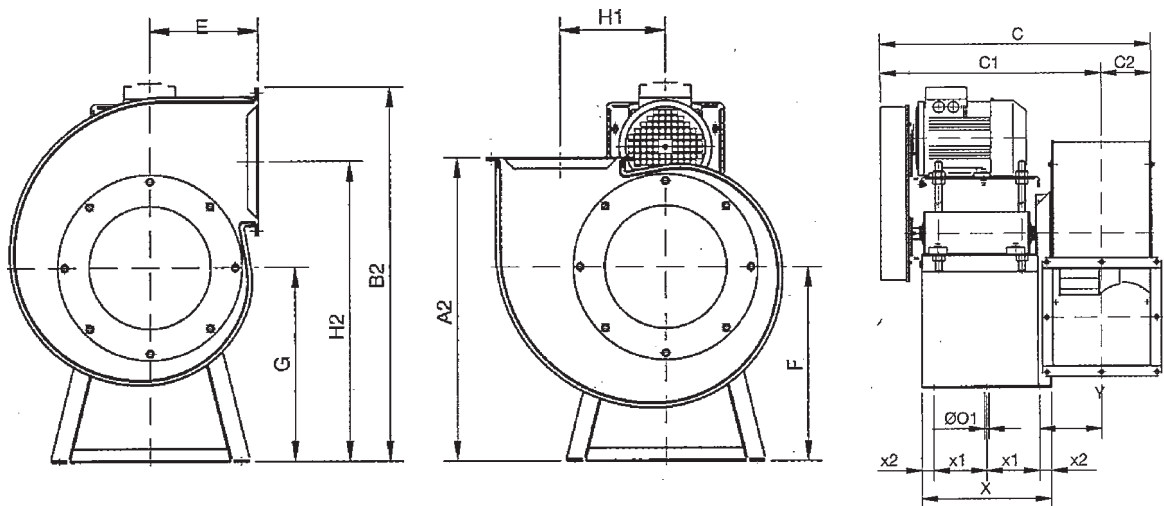
## Teknisk data

Typ	Max. flöde m³/h	Max. tryck Pa	Max. ex.arb.punkt m³/h - Pa	Max. möjliga effekt kW	Monterad version		Max. varvtal r/ min	Vikt utan motor kg
					ΔW*	∇W*		
CMR-1031-X/S	7200	2100	4200 - 1800	4	3	4	3820	34
CMR-1135-X/S	9200	2150	5100 - 1800	4	3	4	3385	38
CMR-1240-X/S	12200	2100	7000 - 1800	5,5	4	5,5	3010	54
CMR-1445-X/S	14500	3150	10500 - 2200	11	7,5	11	3010	73
CMR-1650-X/S	18300	3500	13500 - 2400	15	7,5	11	2780	98
CMR-1856-X/S	21100	3050	15500 - 2200	15	15	-	2430	113
CMR-2063-X/S	27300	3000	20000 - 2100	18,5	15	18,5	2130	200
CMR-2271-X/S	36200	3000	27000 - 2100	18,5	15	18,5	1910	250
CMR-2380-X	45000	1600	21500 - 1900	22	-	15	1430	375

\* Motor effekt vid 1500 r/min.

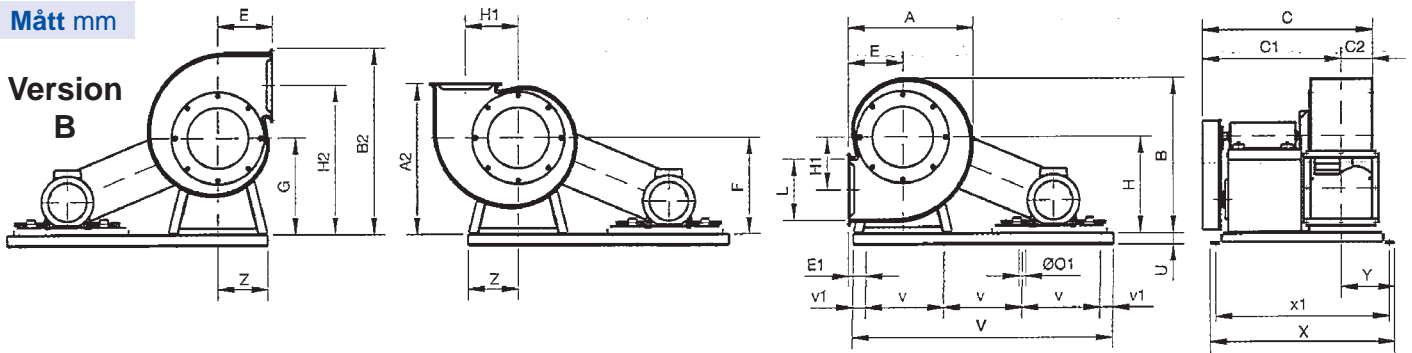
## Mått mm

### Version A

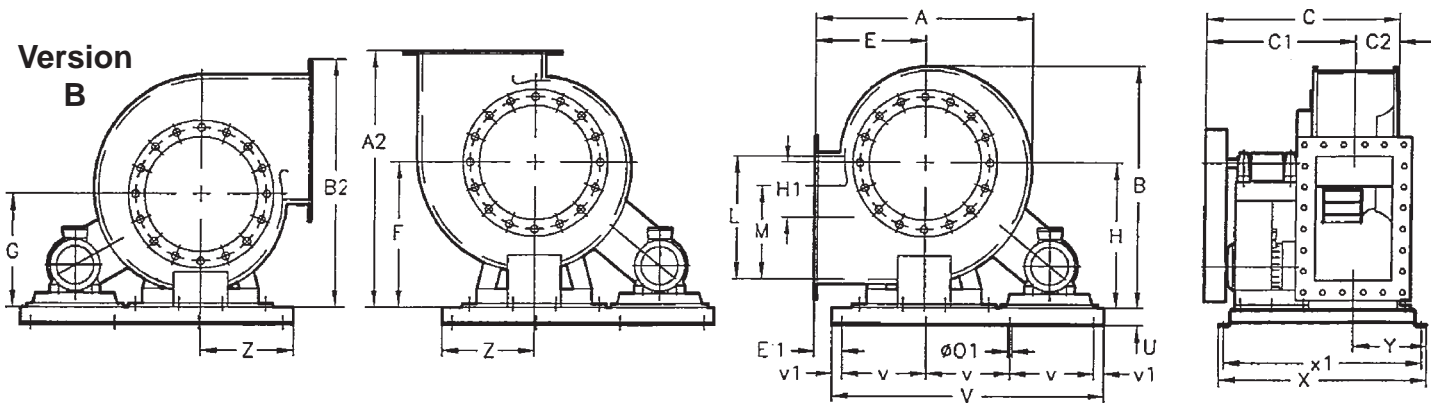


Typ	A	A2	B	B2	C	C1	C2	E	F	G	H	H1	H2	L	Ø O1	V	v	X	x1	x2	Y
CMR-1031-X/S	526	638	813	760	753	624	129	238	390	390	390	180	570	320	13	380	350	375	153	35	166
CMR-1135-X/S	574	695	868	859	783	639	144	250	445	445	445	243	688	280	13	456	420	375	153	35	181
CMR-1240-X/S	634	765	955	968	1006	843	163	270	495	495	495	271	766	321	13	500	460	510	150	30	194
CMR-1445-X/S	791	905	1102	1095	1044	862	182	350	555	555	555	271	826	450	13	538	502	510	150	30	213
CMR-1650-X/S	857	980	1143	1197	1213,5	1009	205	375	605	605	605	297	902	500	13	500	460	630	190	30	237
CMR-1856-X/S	948	1090	1213	1333	1266,5	1036	231	415	675	675	675	328	1003	560	13	550	510	630	190	30	264
CMR-2063-X/S	1033	1225	1425	1500	1327	1072	255	465	760	760	760	365	1125	630	14	650	600	640	194	29	287
CMR-2271-X/S	1168	1375	1515	1686	1384,5	1098	287	525	850	850	850	416	1266	710	14	750	700	640	194	29	318
CMR-2380-X	1487	1530	1722	1883	1318	1031	287	680	850	850	1050	410	-	1120	14	1015	960	1235	275	-	315

## Mått mm

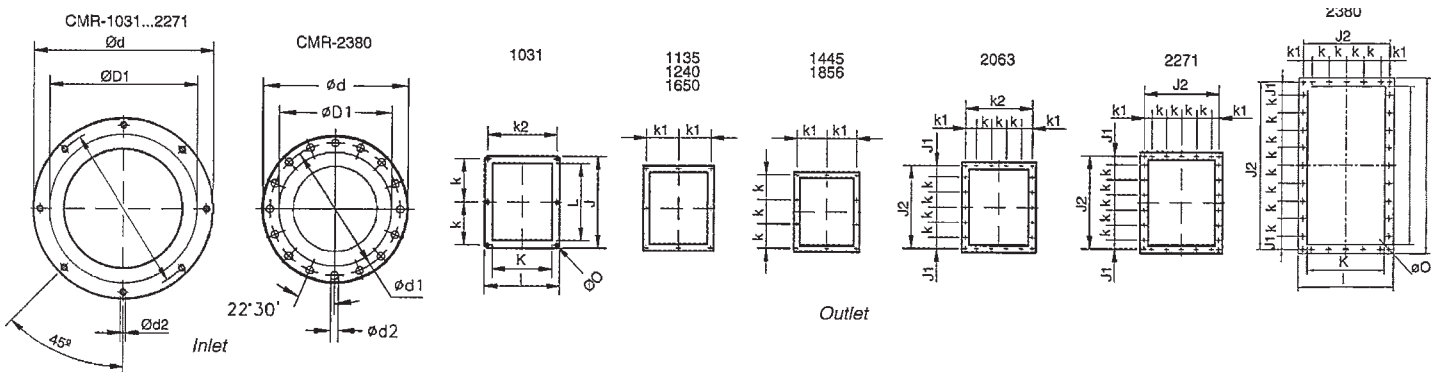


Typ	A	A2	B	B2	C	C1	C2	E	E1	F	G	H	H1	H2	L	Ø01	U	V	v	v1	X	x1	Y	Z
CMR-1031-X/S	526	638	631	760	753	624	129	238	43	390	390	390	180	570	320	11	50	1400	430	55	850	800	261	195
CMR-1135-X/S	574	695	715	859	783	639	144	250	20	445	445	243	688	280	11	50	1400	430	55	850	800	246	230	
CMR-1240-X/S	634	765	799	968	1006	843	163	270	15	495	495	271	766	321	11	50	1600	490	65	1060	1010	298	255	
CMR-1445-X/S	791	905	897	1095	1044	862	182	350	74	555	555	271	826	450	11	50	1600	490	65	1060	1010	279	276	
CMR-1650-X/S	857	980	981	1197	1214	1009	205	375	120	605	605	297	902	500	13	60	1800	550	75	1305	1245	369	255	
CMR-1856-X/S	948	1090	1099	1333	1267	1036	231	415	135	675	675	328	1003	560	13	60	1800	550	75	1305	1245	342	280	
CMR-2063-X/S	1033	1225	1232	1500	1327	1072	255	465	130	760	760	365	1125	630	14	50	1800	425	50	1440	1380	451	335	
CMR-2271-X/S	1168	1375	1382	1686	1385	1098	287	525	140	850	850	416	1266	710	14	50	1800	425	50	1440	1380	420	385	



Typ	A	A2	B	B2	C	C1	C2	E	E1	F	G	H	H1	L	M	Ø01	U	V	v	v1	X	x1	Y	Z
CMR-2380-X/S	1487	1530	1722	1883	1318	1031	287	680	75	850	850	1050	410	1120	710	14	80	2100	500	50	1380	1320	420	655

## In- & Utloppsstosar



Typ	Ø D1*	Ød	Ød1	Ød2	l	J	J1	J2	K	k	k1	k2	L	Ø0
CMR-1031-X/S	315	383	356	M8	314	382,5	-	-	250	180	-	290	320	11,5
CMR-1135-X/S	355	425	398	M8	344	342	-	-	280	159	159	-	280	11,5
CMR-1240-X/S	400	472	444	M10	401	401	-	-	315	185	182,5	-	321	11,5
CMR-1445-X/S	450	522	494	M10	445	538	-	-	355	166	202,5	-	450	11
CMR-1650-X/S	500	582	555	M10	490	590	-	-	400	275	225	-	500	13
CMR-1856-X/S	560	645	615	M10	550	660	-	-	450	203	250	-	560	13
CMR-2063-X/S	630	720	688	M12	620	750	95	690	500	125	92,5	560	630	13
CMR-2271-X/S	710	800	768	M12	690	840	75	775	560	125	62,5	625	710	13
CMR-2380-X	806	906	861	M10	690	1246	93	1186	560	125	62,5	625	1120	13

\* Rekommenderad kanaldimension.

CA typ M = enfas 230V, 50Hz och CA typ T = trefas 400V, 50Hz

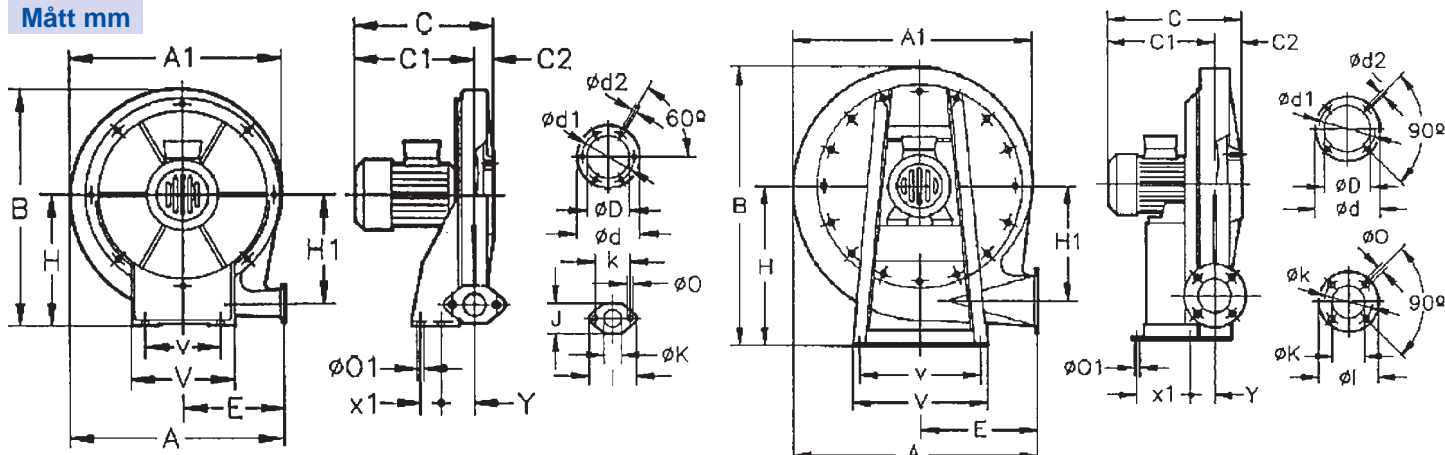
Tillverkade med fläkthuset i gjuten aluminium med antikorrosiv och värmebeständig pulverlack. Fläkthjul i gjuten aluminium. Standardmotorer i 1-fas samt 3-fas i Skyddsklass IP55, isolationsklass F. Max. lufttransportstemperatur +120°C. Standardposition LG270. På begäran: Atex-certifierade, kategori 2, för Explosionsskyddat utförande EEx-"e" eller flamsäkert utförande EEx-"d" och fläkt märkt: CE Ex II 2 G/D EEx-e eller EEx-d. Fläkt för högre lufttransportstemperatur upp till max +250°C. LG270 i standardutförande.



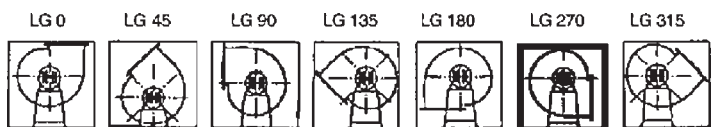
## Teknisk data

Typ	Max.flöde m3/h	Max.tryck Pa	Ex.arb.punkt m3/h-Pa	dB A	Max.effekt W		Varvtal r/min	Max.ström Amp		Vikt kg
					230V	400V		230V	400V	
CA 234-2T/2M	280	2150	160-900	72	370	370	2870	1,8	0,88	10
CA 142-2T-0,33	460	3400	330 - 2600	73	x	250	2800	x	0,67	23
CA 142-2T-0,5	660	3500	480 - 2000	73	x	370	2810	x	0,88	23
CA 148-2T-0,75	420	4400	300-4300	74	x	550	2830	x	1,2	28
CA 148-2T-1	500	4500	380-4200	75	x	750	2840	x	1,7	30
CA 148-2T-1,5	990	4700	730-2900	76	x	1100	2850	x	2,5	32
CA 154-2T-1,5	600	5600	440-5000	78	x	1100	2830	x	2,5	46
CA 154-2T-2	800	5900	570-4900	79	x	1500	2860	x	3,2	49
CA 154-2T-3	1280	6000	880-3400	80	x	2200	2875	x	4,5	51
CA 160-2T-2	500	7200	350 - 7000	83	x	1500	2850	x	3,2	57
CA 160-2T-3	900	7500	600-6800	84	x	2200	2860	x	4,5	58
CA 166-2T-3	500	8700	400 - 8500	84	x	2200	2870	x	4,5	67
CA 166-2T-4	950	8900	700 - 8100	85	x	3000	2870	x	5,9	73
CA 166-2T-5,5	1600	8800	1150 - 6000	86	x	4000	2860	x	8,3	76
CA 172-2T-5,5	1100	11000	830-10400	87	x	4000	2880	x	7,6	90
CA 172-2T-7,5	1710	11200	1200-9100	88	x	5500	2880	x	11,1	112
CA 172-2T-10	2300	10800	1700-6300	89	x	7500	2930	x	14,6	124

## Mått mm

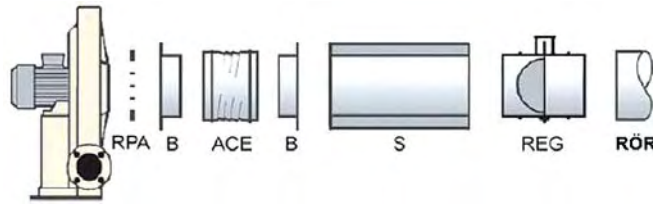


Typ	A	A1	B	C	C1	C2	ØD	Ød	Ød1	Ød2	E	H	H1	I	J	ØK	k	ØO	ØO1	V	v	X1	Y
CA 234	376	381	415	272	243	30	98	130	115	M,4	175	225	187	98	63	40	72	9	9	180	120	120	94
CA-142...-0,33	494	488	540	270	222	49	90	160	130	M,8	240	301	235	120	x	60	90	11	12	300	270	130	51
CA 142...-0,5	494	488	540	290	242	49	90	160	130	M,8	240	301	235	120	x	60	90	11	12	300	270	130	51
CA 148...-0,75	563	558	639	309	252	57	100	170	140	M,8	270	360	270	150	x	73	110	11	12	330	290	140	60
CA 148...-1/1,5	563	558	639	325	268	57	100	170	140	M,8	270	360	270	150	x	73	110	11	12	330	290	140	60
CA 154...-1,5	630	625	708	348	269	80	115	183	155	M,10	300	395	308	160	x	80	120	13	12	356	320	210	62
CA 154...-2	630	625	708	371	292	80	115	183	155	M,10	300	395	308	160	x	80	120	13	12	356	320	210	62
CA 154...-3	630	625	708	396	317	80	115	183	155	M,10	300	395	308	160	x	80	120	13	12	356	320	210	62
CA 160...-2	708	699	785	381	291	90	130	230	192	M,10	336	440	338	160	x	85	120	13	12	373	322	220	62
CA 160...-3	708	699	785	406	316	90	130	230	192	M,10	336	440	338	160	x	85	120	13	12	373	322	220	62
CA 166...-3	759	752	866	399	320	80	140	230	200	M,10	364	490	372	160	x	85	120	13	12	450	400	245	70
CA 166...-4	759	752	866	423	344	80	140	230	200	M,10	364	490	372	160	x	85	120	13	12	450	400	245	70
CA 166...-5,5	759	752	866	445	366	80	140	230	200	M,10	364	490	372	160	x	85	120	13	12	450	400	265	70
CA 172...-5,5	818	813	923	451	371	80	148	230	200	M,10	390	516	404	175	x	90	140	13	12	450	400	260	78
CA 172...-7,5/10	818	813	923	492	412	80	148	230	200	M,10	390	516	404	175	x	90	140	13	12	450	400	300	78



LG270 i standardutförande

## Tillbehör



**INT**  
Skyddsbrystare



**RFT**  
Frekvensstyrning



**B**  
Insugstos



**ACE**  
Dukstos



**REG**  
Spjäll



**RPA**  
Skyddsgaller



**CJASUS**  
Ljudhuv

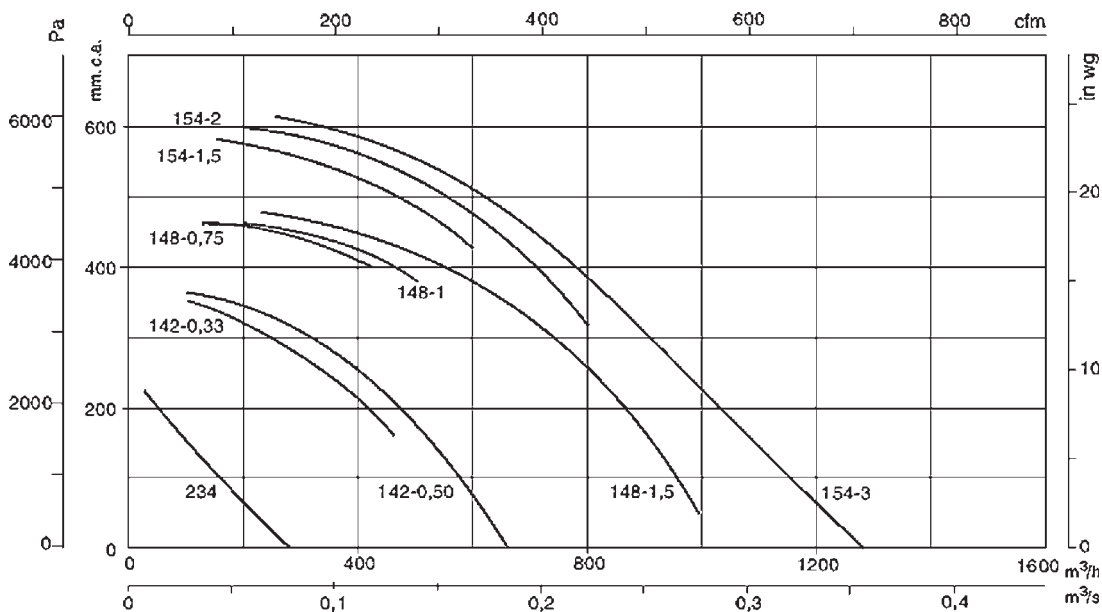


**S**  
Ljuddämpare

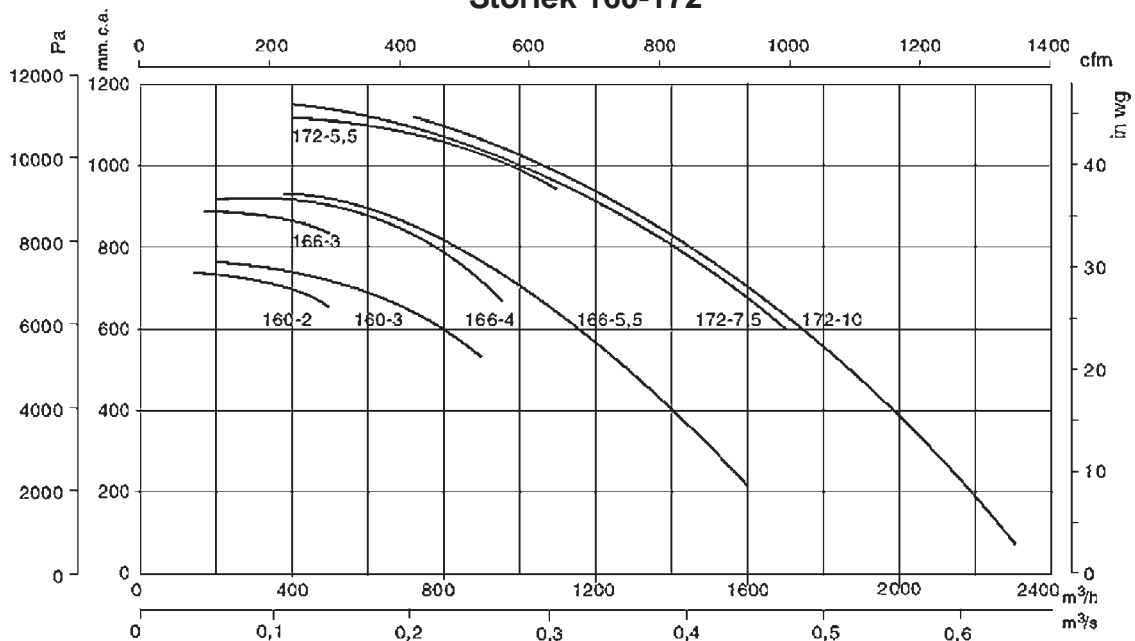


## Flödesdiagram

### Storlek 234-154



### Storlek 160-172



Robusta högtrycksfläktar med fläkthus i stålplåt med antikorrosiv och värmebeständig epoxilack. Fläkthjul i gjuten aluminium på storlekarna 242, 248, 254, 260, 640, 645 och 650. Övriga storlekar har fläkthjul i stålplåt med bakåtböjda skovlar. Fläkthjulen är aerodynamiskt testade för att ge bästa prestanda med så låg ljudnivå som möjligt. Motorer i 3-fas 230/400V 50Hz upp till 4 kW, däröver 400/690V 50Hz.

Skyddsklass IP 55, isolationsklass F. Max luftransporttemperatur från -20° C till +120° C. CAS-S levereras med inbyggd ljuddämpare på fläktens inlopp. Ljuddämparen tillverkad av galvaniserad stålplåt med högprestanda ljudabsorberande material. Ljuddämparens speciella design möjliggör justering av fläktens inkommande luftmängd.

På begäran: Specialledning för annan spänning.

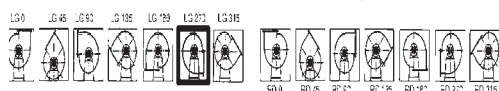
Explosionsskyddat utförande ATEX II 2 G/D EEx e.

Hetluftutförande för max +250° C luftransport.

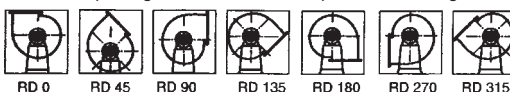
Rostfritt utförande AISI 304 eller AISI 316.



Standard i position LG 270 om ej annat anges vid beställning.



Levereras på begäran. RD 180 med special monterings mått.

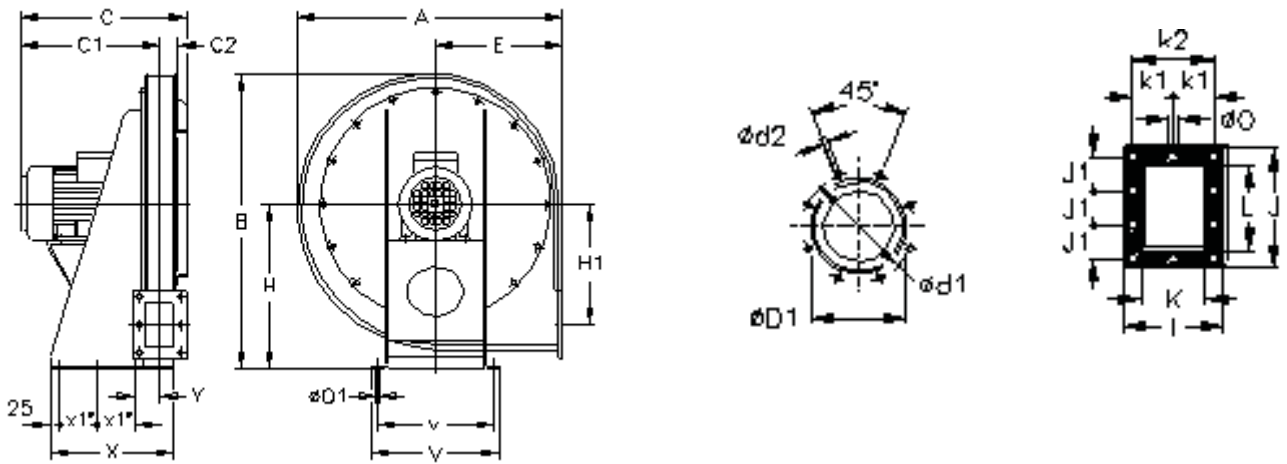


## Teknisk data

Typ	Max.flöde m³/h	Max.tryck Pa	Ex.arb.punkt m³/h - Pa	Varvtal r/ min	Max.effekt kW	Max.ström Amp*	Ljud dB (A)		Vikt kg	
							CAS	CAS-S	CAS	CAS-S
CAS-242-2T-0,33	450	2900	300 - 2200	2830	0,25	0,8	73	67	30	33
CAS-242-2T-0,5	650	2900	300 - 2500	2740	0,37	1,1	73	67	31	34
CAS-248-2T-0,75	420	4000	300 - 3700	2800	0,55	1,4	74	68	43,5	46,5
CAS-248-2T-1	500	4000	400 - 3600	2855	0,75	1,73	75	69	45	48
CAS-248-2T-1,5	990	4000	500 - 3500	2845	1,1	2,4	76	70	46,5	49,5
CAS-254-2T-1,5	600	5500	500 - 4800	2845	1,1	2,4	76	70	56,5	59,5
CAS-254-2T-2	800	5500	700 - 4400	2860	1,5	3,25	78	72	61,5	64,5
CAS-254-2T-3	1300	5500	900 - 3900	2880	2,2	4,6	80	73	63	66
CAS-260-2T-2	500	6400	400 - 6000	2860	1,5	3,25	77	71	75	80
CAS-260-2T-3	900	6400	700 - 5600	2880	2,2	4,6	79	72	78	83
CAS-463-2T-5,5	1150	7500	800 - 7400	2900	4	7,7	82	75	88,5	93,5
CAS-463-2T-7,5	2000	7500	1200 - 7000	2855	5,5	10,5	83	76	95,5	100,5
CAS-467-2T-7,5	1550	8500	1200 - 8200	2855	5,5	10,5	84	77	117,5	122,5
CAS-467-2T-10	2600	8500	1600 - 7700	2855	7,5	13,9	85	78	122,5	127,5
CAS-571-2T-10	2000	9600	1600 - 9000	2855	7,5	13,9	86	78	144	149
CAS-571-2T-15	3450	9600	2400 - 7000	2930	11	20	87	79	175	180
CAS-640-2T-2	2600	2600	1600 - 2000	2860	1,5	3,25	77	71	51,5	56,5
CAS-645-2T-3	2000	3300	1600 - 3200	2880	2,2	4,6	76	70	62,5	70,5
CAS-645-2T-4	3000	3300	2400 - 2500	2895	3	6,1	81	74	69,5	77,5
CAS-650-2T-5,5	3500	4200	3000 - 3600	2900	4	7,7	81	74	89	97
CAS-650-2T-7,5	4750	4200	4000 - 2800	2855	5,5	10,5	83	76	96	104
CAS-852-2T-7,5	3500	5000	3000 - 5000	2855	5,5	10,5	81	74	96	104
CAS-852-2T-10	5500	5000	4000 - 4500	2855	7,5	13,9	85	78	101	109
CAS-856-2T-15	7500	5900	5000 - 4000	2930	11	20	85	78	157,5	167,5
CAS-863-2T-15	4000	7300	3000 - 7000	2930	11	20	84	77	168	178
CAS-863-2T-20	7000	7300	5000 - 6200	2920	15	26,5	86	78	179	189
CAS-971-2T-25	5800	9700	4000 - 9200	2920	18,5	32	87	79	299	309
CAS-971-2T-30	8100	9700	6000 - 8300	2930	22	39	88	80	324	334
CAS-971-2T-40	12000	9700	8000 - 7700	2955	30	53	89	81	380	390
CAS-1250-2T-15/A	12000	4000	8000 - 3000	2930	11	20	84	77	220	230
CAS-1456-2T-25/A	18000	5100	12000 - 3500	2920	18,5	32	87	79	286	299
CAS-1663-2T-50/A	25000	5600	20000 - 4500	2950	37	64	92	84	425	438
CAS-1671-2T-60/A	27000	7700	22500 - 5400	2940	45	80	93	85	575	590
CAS-2071-2T-100/A	33600	8200	30000 - 5700	2970	75	127	95	86	750	770
CAS-2080-2T-125/A	42600	10600	35000 - 6700	2970	90	152	96	87	820	840
CAS-680-2T-12,5	1320	11600	1200 - 11000	2825	9,2	16,6	86	78	160	165
CAS-790-2T-20	2100	13700	1600 - 12500	2920	15	26,5	88	80	245	250
CAS-980-2T-30	4800	11300	4000 - 10200	2930	22	39	87	79	340	355
CAS-990-2T-50	6000	14700	5000 - 14000	2950	37	64	90	82	485	500
CAS-1080-2T-40	5400	11700	4300 - 12000	2955	30	53	88	80	420	435
CAS-1090-2T-60	6000	16500	5000 - 16300	2960	45	79	91	83	530	545

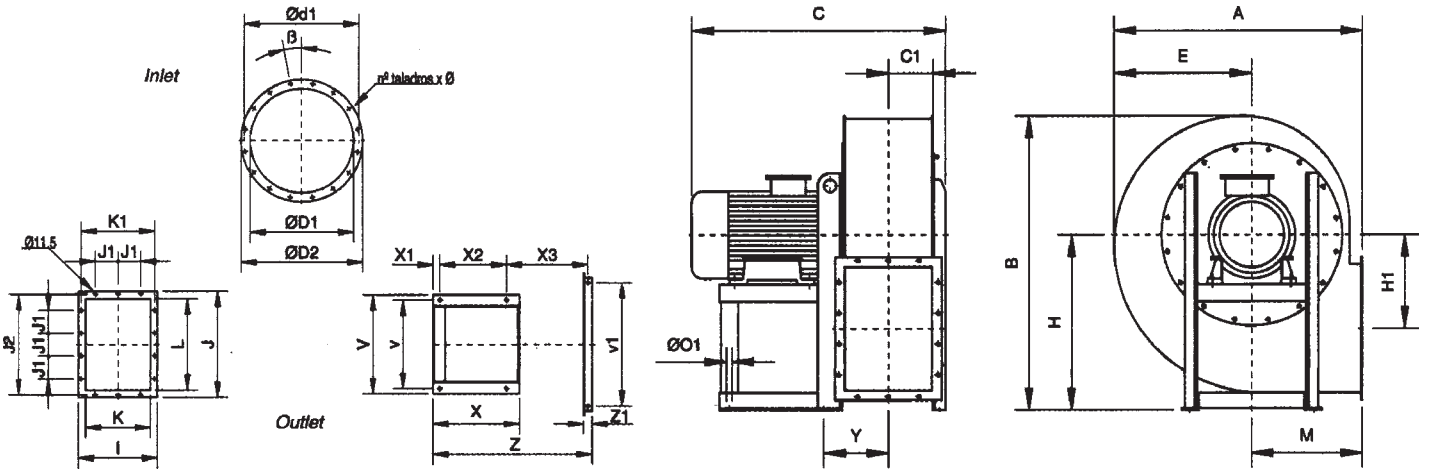
\* Vid 400V.

## Mått för CAS-242 till CAS-971 (mm)



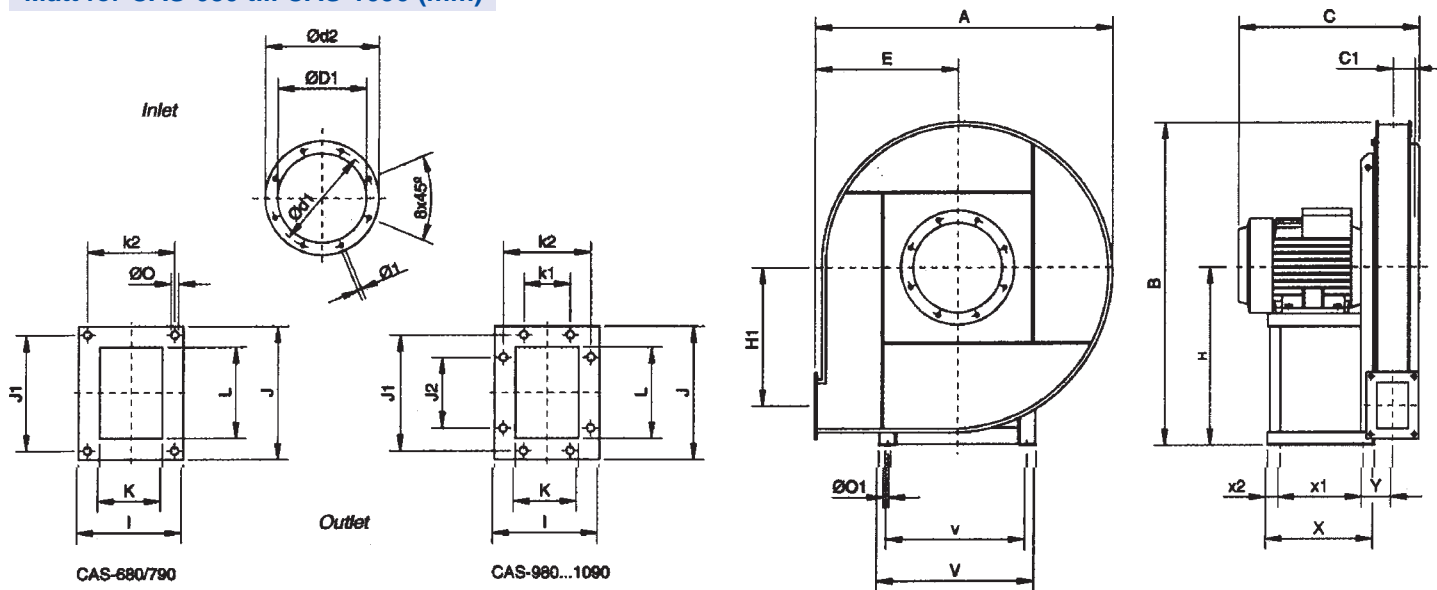
Typ	A	B	C	C1	C2	ØD1*	Ød1	Ød2	E	H	H1	I	J	J1	K	k1	k2	L	ØO	ØO1	V	v	X	x1	Y
CAS-242-2T-0,33	576	662	282	219	33	100	130	M.8	270	375	270	120	155	65	60	-	95	95	11	12	305	275	260	75	61
CAS-242-2T-0,5	576	662	310	247	33	100	130	M.8	270	375	270	120	155	65	60	-	95	95	11	12	305	275	260	75	61
CAS-248-2T-0,75	639	728	315	249	36	112	140	M.8	300	410	297	126	165	70	66	-	101	105	11	12	320	290	300	90	64
CAS-248-2T-1/1,5	639	728	340	274	36	112	140	M.8	300	410	297	126	165	70	66	-	101	105	11	12	320	290	300	90	64
CAS-254-2T-1,5	699	788	365	295	40,5	125	155	M.8	330	440	322	135	175	75	75	-	110	115	11	14	340	310	330	100	68,5
CAS-254-2T-2	699	788	413	343	40,5	125	155	M.8	330	440	322	135	175	75	75	-	110	115	11	14	340	310	330	100	68,5
CAS-254-2T-3	699	788	443	373	40,5	125	155	M.8	330	440	322	135	175	75	75	-	110	115	11	14	340	310	330	100	68,5
CAS-260-2T-2/3	782	875	419	344	47,5	150	175	M.8	370	485	362	145	185	80	85	-	120	125	11	14	380	350	370	115	73,5
CAS-463-2T-5,5	782	875	459	389	45,5	200	240	M.8	370	485	362	145	185	80	85	-	120	125	11	14	380	350	370	115	73,5
CAS-463-2T-7,5	782	875	517	442	45,5	200	240	M.8	370	485	362	145	185	80	85	-	120	125	11	14	380	350	370	115	73,5
CAS-467-2T-7,5/10	833	945	530	442	48	224	258	M.8	390	530	395	150	190	82,5	90	-	125	130	11	14	405	375	300	125	76
CAS-571-2T-10	873	995	536	446	50,5	250	275	M.8	410	560	410	155	205	90	95	-	130	145	11	14	430	400	350	150	79,5
CAS-571-2T-15	873	995	671	581	50,5	250	275	M.8	410	560	410	155	205	90	95	-	130	145	11	14	430	400	410	180	79,5
CAS-640-2T-2	639	728	446	351	65,5	250	275	M.8	300	410	250	185	260	78	125	80	-	200	11	14	340	310	350	100	93,5
CAS-645-2T-3	699	788	461	358	73	250	275	M.8	330	440	268	200	284	86	140	87,5	-	224	11	14	380	350	380	115	101
CAS-645-2T-4	699	788	491	388	73	250	275	M.8	330	440	268	200	284	86	140	87,5	-	224	11	14	380	350	380	115	101
CAS-650-2T-5,5	782	875	534	421	83	250	275	M.8	370	485	300	220	310	95	160	97,5	-	250	11	14	405	375	400	125	111
CAS-650-2T-7,5	782	875	572	459	83	250	275	M.8	370	485	300	220	310	95	160	97,5	-	250	11	14	405	375	400	125	111
CAS-852-2T-7,5/10	833	945	603	470	94,5	280	310	M.8	390	530	320	240	340	78	180	108	-	280	11	14	430	400	350	150	122
CAS-856-2T-15	833	945	708	575	93	355	395	M.8	390	530	320	240	340	78	180	108	-	280	11	14	430	400	410	180	122
CAS-863-2T-15/20	873	995	728	585	103	355	410	M.8	410	560	325	260	375	87,5	200	118	-	315	11	14	430	400	410	180	132
CAS-971-2T-25	1012	1170	759	598	116	400	450	M.10	460	670	420	294	425	100	224	132	-	355	11	14	550	510	500	150	145
CAS-971-2T-30	1012	1170	759	598	116	400	450	M.10	460	670	420	294	425	100	224	132	-	355	11	14	550	510	500	150	145
CAS-971-2T-40	1012	1170	759	598	116	400	450	M.10	460	670	420	294	425	100	224	132	-	355	11	14	550	510	500	150	145

## Mått för CAS-1250 till CAS-2080 (mm)



Typ	A	B	C	C1	ØD1	ØD2	Ød1	Antal hål x Ø	E	H	H1	I	J	J1	J2	K	K1	L	M	ØO1	V	v	v1	X	X1	X2	X3	Y	Z	Z1
CAS-1250-2T-15/A	850	1040	865	160	361	441	405	8 x 11,5	495	630	365	360	480	125	448	280	332	400	355	14	440	400	-	425	30	340	-	202	-	-
CAS-1456-2T-25/A	955	1170	900	179	406	486	448	12 x 11,5	555	710	410	395	530	125	497	315	366	450	400	14	440	400	-	425	30	340	-	219	-	-
CAS-1663-2T-50/A	1010	1190	1035	183	568	668	629	16 x 11,5	560	705	380	435	580	125	551	355	405	500	450	16	570	520	710	500	40	385	470	263	920	50
CAS-1671-2T-60/A	1130	1340	1160	206	638	738	698	16 x 13	630	800	430	500	660	160	629	400	464	560	500	19	626	565	800	550	40	425	530	292	1025	60
CAS-2071-2T-100/A	1130	1340	1290	206	638	738	698	16 x 13	630	800	430	500	660	160	629	400	464	560	500	21	760	680	800	700	50	550	545	307	1125	60
CAS-2080-2T-125/A	1270	1505	1345	231	718	818	775	16 x 13	710	900	486	550	730	160	698	450	513	630	560	24	760	680	900	700	50	550	595	333	1225	60

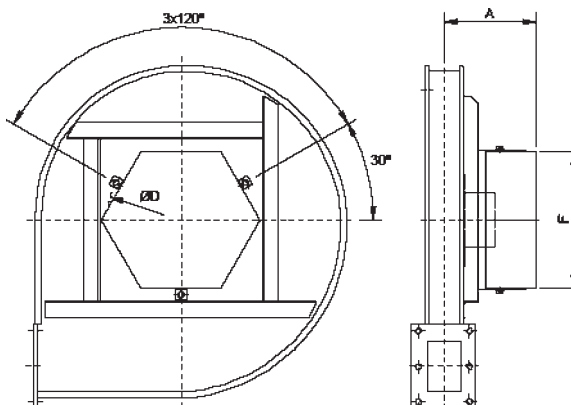
## Mått för CAS-680 till CAS-1090 (mm)



Typ	A	B	C	C1	ØD1	Ød1	Ød2	E	H	H1	I	J	J1	J2	K	K1	K2	L	ØO	ØO1	V	v	X	X1	X2	Y
CAS-680-2T-12,5	925	995	550	50	165	200	235	450	530	430	131	160	125	-	71	-	100	100	9	12	392	360	320	250	25	87
CAS-790-2T-20	1100	1180	650	58	185	219	255	530	630	520	140	172	140	-	80	-	112	112	9	14	440	400	425	340	30	103
CAS-980-2T-30	1120	1250	725	90	255	292	325	530	710	530	210	270	241	112	140	112	182	200	11,5	14	440	400	425	340	35	145
CAS-990-2T-50	1250	1400	900	100	286	332	366	600	800	600	230	294	265	112	160	112	200	224	11,5	16	570	510	500	385	40	165
CAS-1080-2T-40	1120	1250	850	90	255	292	325	530	710	530	210	270	241	112	140	112	182	200	11,5	16	570	510	500	385	40	155
CAS-1090-2T-60	1250	1400	930	100	286	332	366	600	800	600	230	294	265	112	160	112	200	224	11,5	19	626	565	550	425	40	175

## Mått för CAS-S

Typ	A	ØD	F
CAS-S-242	170	276	255
CAS-S-248	218	276	255
CAS-S-254	225	276	255
CAS-S-260	230	371	350
CAS-S-463	230	371	350
CAS-S-467	235	371	350
CAS-S-571	240	371	350
CAS-S-640	255	371	350
CAS-S-645	260	581	560
CAS-S-650	270	661	560
CAS-S-852	280	661	560
CAS-S-856	280	683	655
CAS-S-863	290	758	655
CAS-S-971	305	759	655

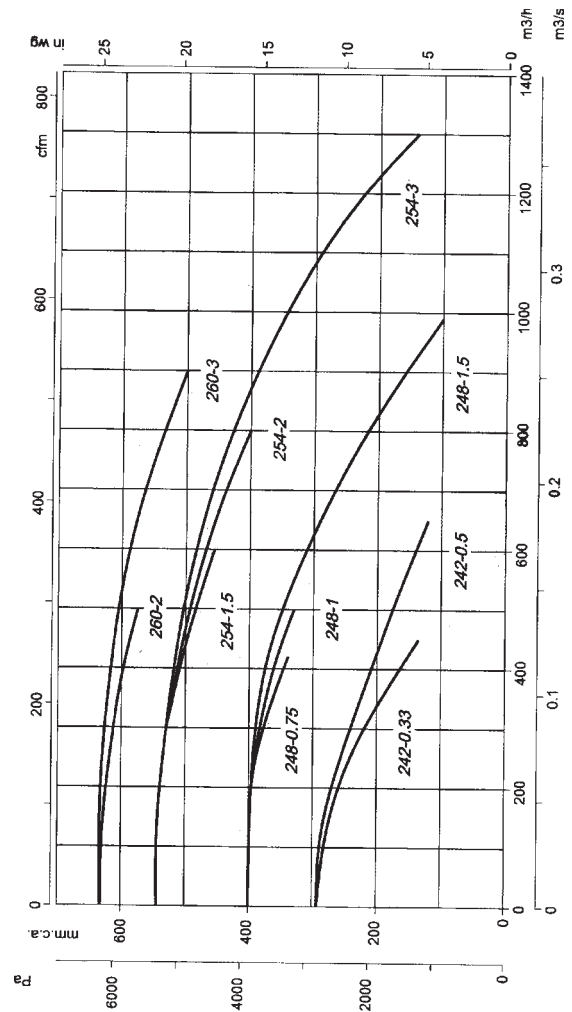
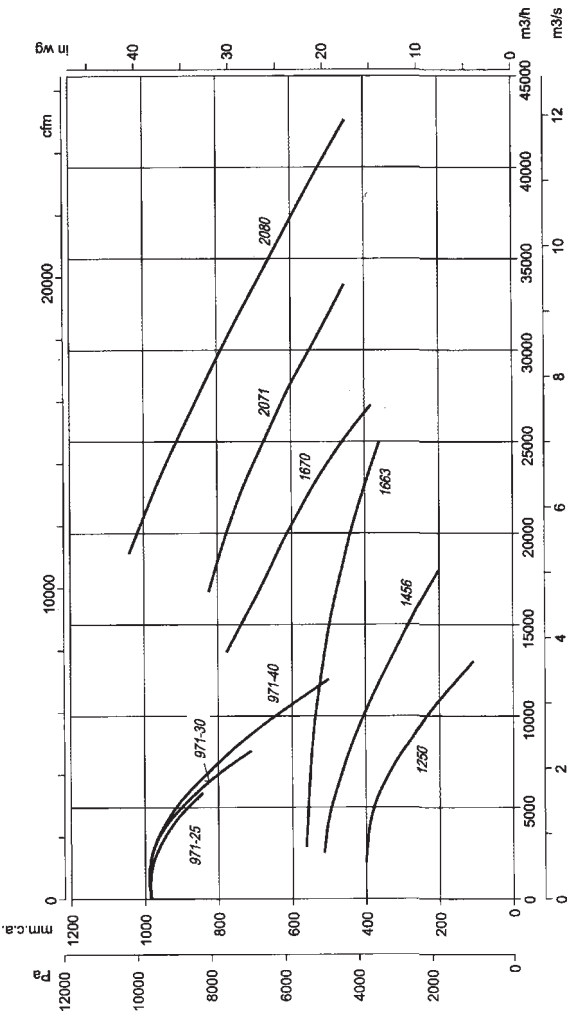
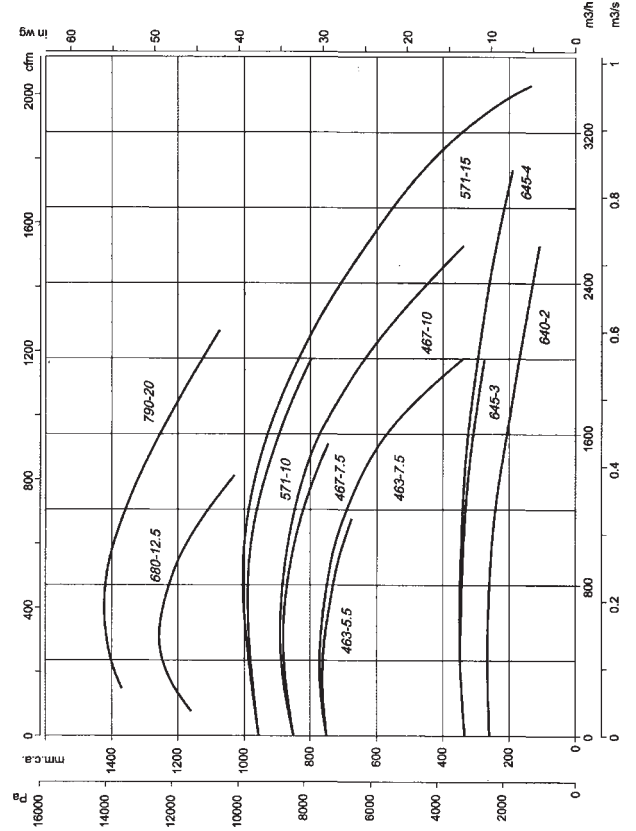
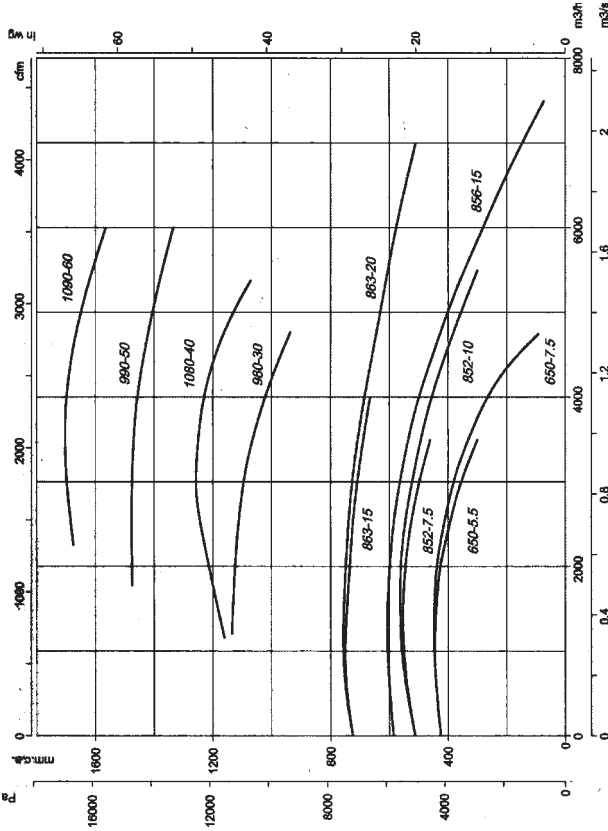


Typ	A	ØD	F
CAS-S-1250/A	350	683	655
CAS-S-1456/A	385	804	775
CAS-S-1663/A	390	804	775
CAS-S-680	235	371	350
CAS-S-790	240	371	350
CAS-S-980	275	581	560
CAS-S-990	290	581	560
CAS-S-1080	275	581	560
CAS-S-1090	290	581	560
CAS-S-1671/A	413	804	775
CAS-S-2071/A	413	804	775
CAS-S-2080/A	442	884	855

## Tillbehör för CAS-242 till CAS-971



## Flödesdiagram



Ventilation

Axialfläktar

Radialfläktar

Punktflug

EX-Fläktar

Rök-/Brandgas

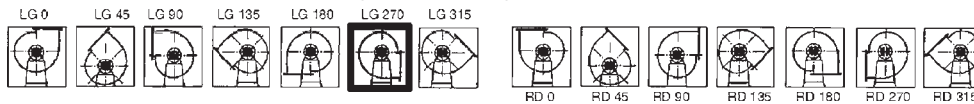
Sidokanal

Tillbehör

CAST är avsedd för luftburen materialtransport av stoftbemängd luft och solida material. Enkelsugande radialfläkt med direktkopplad motor. Fläkthus av stålplåt med antikorrosiv polyesterresin. Fläkthjul med raka skovlar av stålplåt med antikorrosiv polyesterresin. Skyddsklass IP55, isolationsklass F. Standardmotor för 3fas 230/400V, 50Hz upp till motoreffekt 4kW och för kraftigare motorer är standardspänningen 400/690V, 50Hz. Som standardposition levereras LG 270 om inget annat anges vid beställning, se nedan skiss, vy från motorsidan. Max lufttransportstemperatur +120°C. På begäran: ATEXcertifierade, kategori 2, för explosionsskyddat utförande EEx-"e" eller flamsäkert utförande EEx-"d" och fläkt märkt: CE EX II 2 G/D EEx e eller EEx d. Fläkt för högre lufttransportstemperatur upp till max +250°C.



Standard i position LG 270 om ej annat anges vid beställning.



Levereras på begäran. RD 180 med special monterings mått.

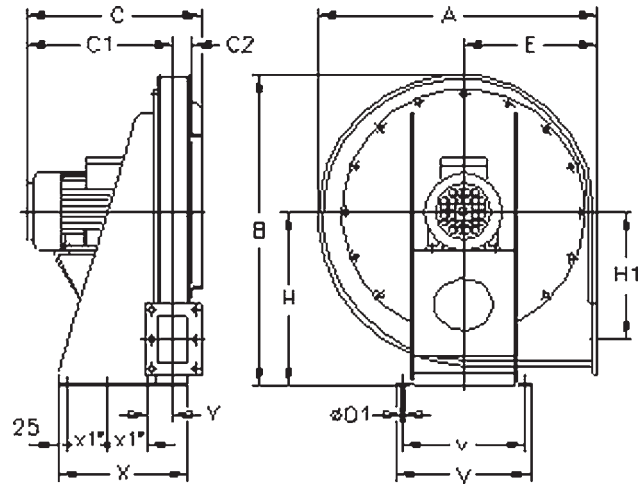
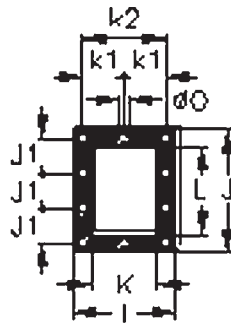
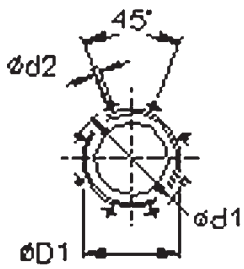
## Teknisk data

Typ	Max.flöde m3/h	Max.tryck Pa	Ex.arb.punkt m3/h-Pa	dB A	Max.effekt kW	Varvtal r/min	Max.ström Amp		Vikt kg
							400V	690V	
CAST 242-2T-0,5	350	2450	200-2000	70	0,37	2740	1,11	x	31
CAST 248-2T-1	200	3500	120-3200	73	0,75	2855	1,73	x	45
CAST 248-2T-1,5	600	3500	360-2800	76	1,1	2845	2,4	x	47
CAST 254-2T-1,5	400	4400	240-4000	75	1,1	2845	2,4	x	57
CAST 254-2T-2	600	4400	360-3800	77	1,5	2860	3,25	x	62
CAST 254-2T-3	800	4400	470-3700	79	2,2	2880	4,6	x	63
CAST 260-2T-2	400	5500	220-5100	81	1,5	2860	3,25	x	75
CAST 260-2T-3	550	5500	300-5000	83	2,2	2880	4,6	x	78
CAST 463-2T-5,5	700	7200	370-6800	82	4	2900	7,7	x	89
CAST 463-2T-7,5	1460	7200	800-6500	83	5,5	2855	10,5	6,1	96
CAST 467-2T-7,5	1050	8200	580-7600	84	5,5	2855	10,5	6,1	118
CAST 467-2T-10	1840	8200	1000-7300	85	7,5	2855	13,9	8,0	123
CAST 571-2T-10	1250	9100	700-8400	86	7,5	2855	13,9	8,0	144
CAST 571-2T-15	2700	9100	1600-7700	87	11	2930	20,0	11,5	175
CAST 640-2T-2	1260	2700	700-2400	81	1,5	2860	3,25	x	52
CAST 645-2T-3	1400	3100	770-2800	82	2,2	2880	4,6	x	63
CAST 645-2T-4	2420	3100	1400-2600	83	3	2895	6,1	x	70
CAST 650-2T-5,5	1700	4400	950-4100	84	4	2900	7,7	x	89
CAST 650-2T-7,5	3060	4400	1700-3700	85	5,5	2855	10,5	6,1	96
CAST 852-2T-7,5	1800	5200	1100-5100	87	5,5	2855	10,5	6,1	96
CAST 852-2T-10	3100	5200	1700-5000	88	7,5	2855	13,9	8,0	101
CAST 856-2T-15	4800	6300	2600-5900	85	11	2930	20,0	11,5	158
CAST 863-2T-15	2850	7300	1600-7100	85	11	2930	20,0	11,5	168
CAST 863-2T-20	4500	7300	2500-7000	86	15	2920	26,5	15,3	179
CAST 971-2T-25	2800	9600	1600-9500	90	18,5	2920	32,0	18,5	299
CAST 971-2T-30	4000	9600	2300-9500	91	22	2930	39,0	22,5	324
CAST 971-2T-40	7000	9600	3800-9200	92	30	2955	53,0	30,6	380
CAST 1250-2T-20/A	8400	4300	5400-4100	87	15	2920	26,5	15,3	210
CAST 1456-2T-30/A	10800	4800	7000-4600	88	22	2930	39,0	22,5	290
CAST 1663-2T-40/A	12000	5400	7700-5200	90	30	2955	53,0	30,6	350

## Tillbehör

INT	RFT	RPA	B	BIC	ACE	CJASUS	S	REG
Arbetsbrytare	Frekvensstyrning 3fas 400V	Skyddsgaller Insug	Cirkulär Anslutnings-stos Insug	Övergångsstos till cirkulär ansl. Utblås	Flexibel stos Insug/Utblås	Ventilationsbox, ljuddämpande mot omgivning.	Ljuddämpare cirkulär kanal Insug/Utblås	Manuellt ställbart spjäll 0-90°

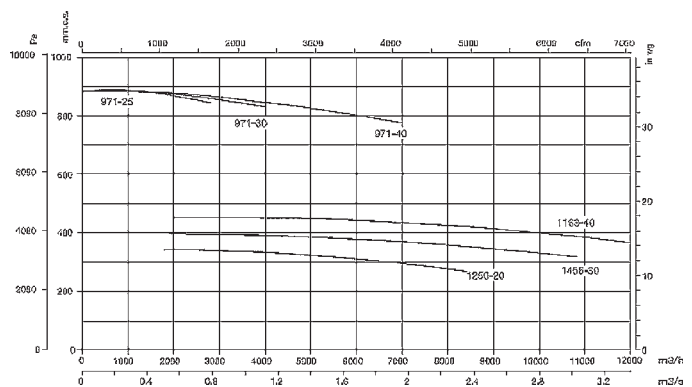
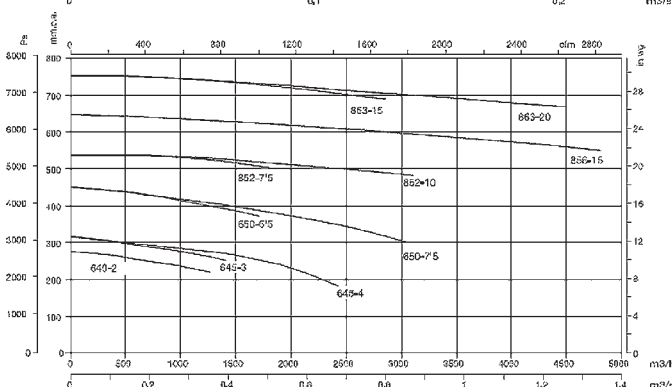
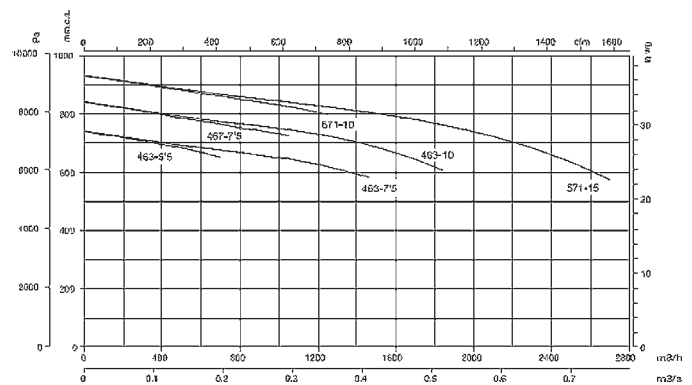
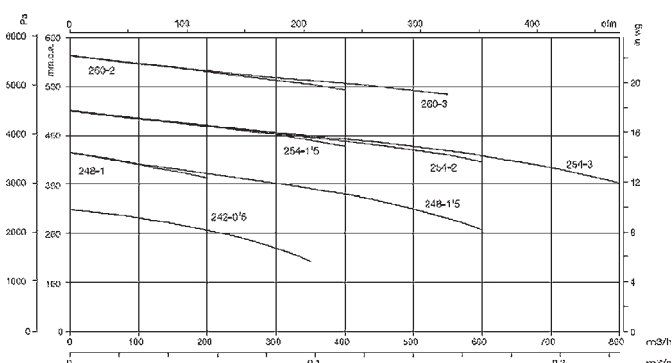
## Mått för CAS-242 till CAS-971 (mm)



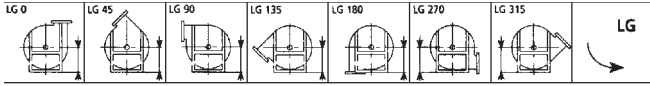
Typ	ØA	B	C	ØD1*	Ød1	Ød2	E	H	I	J	J1	K	k2	L	ØO1	V	v	X	x1	Y
CAST-242	576	662	310	100	130	M8	270	375	120	155	65	60	95	95	12	305	275	260	75	61
CAST-248	639	728	340	112	140	M8	300	410	126	165	70	66	101	105	12	320	290	300	90	64
CAST-254-1,5	699	788	365	125	155	M8	330	440	135	175	75	75	110	115	14	340	310	330	100	69
CAST-254-2/3	699	788	413/443	125	155	M8	330	440	135	175	75	75	110	115	14	340	310	330	100	69
CAST-260	782	875	419	150	175	M8	370	485	145	185	80	85	120	125	14	380	350	370	115	74
CAST-463-5,5/7,5	782	875	459/517	200	240	M8	370	485	145	185	80	85	120	125	14	380	350	370	115	74
CAST-467	833	945	530	224	258	M8	390	530	150	190	83	90	125	130	14	405	375	300	125	76
CAST-571-10/15	873	995	536/671	250	275	M8	410	560	155	205	90	95	130	145	14	430	400	350/410	150/180	80
CAST-640	639	728	446	250	275	M8	300	410	185	260	78	125	x	200	14	340	310	350	100	94
CAST-645-3/4	699	788	461/491	250	275	M8	330	440	200	284	86	140	88	224	14	380	350	380	115	101
CAST-650-5,5/7,5	782	875	534/572	250	275	M8	370	485	220	310	95	160	x	250	14	405	375	400	125	111
CAST-852	833	945	603	280	310	M8	390	530	240	340	78	180	x	280	14	430	400	350	150	122
CAST-856	833	945	708	355	395	M8	390	530	240	340	78	180	x	280	14	430	400	410	180	122
CAST-863	873	995	728	355	410	M8	410	560	260	375	88	200	x	315	14	430	400	410	180	132
CAST-971-25	1012	1170	759	400	450	M10	460	670	294	425	100	224	x	355	14	550	510	500	150	145
CAST-971-30/40	1012	1170	881/948	400	450	M10	460	670	294	425	100	224	x	355	14	550	510	500	150	145
CAST-1250	850	1040	790 C1:543	315 ØD2:401	366	-	495	630	304	395	125	224	273	315	14	440	400	425	X	174
CAST-1456	955	1165	806 C1:542	355 ØD2:441	405	-	555	710	330	435	125	250	300	355	14	500	450	470	X	197
CAST-1663	955	1170	881 C1:617	355 ØD2:441	405	-	555	710	330	435	125	250	300	355	16	570	510	500	X	207

\* Rekommenderad kanaldimension.

## Flödesdiagram



Robusta högtrycksfläktar med fläkthus i stålplåt med antikorrosiv och värmebeständig epoxilack. Fläkthjul i gjuten aluminium. Storlekarna 752 och 880 har fläkthjul i stål. Motorer i 3-fas 230/400V 50Hz upp till 4 kW, däröver 400/690V 50Hz. Skyddsklass IP 55, isolationsklass F. Max lufttransporttemperatur från -20° C till +120° C. På begäran: Special lindning för annan spänning. Explosionskyddat utförande ATEX II 2 G/D EEx e. Hetluftsförande för max +250° C lufttransport. Rostfritt utförande AISI 304 eller AISI 316.

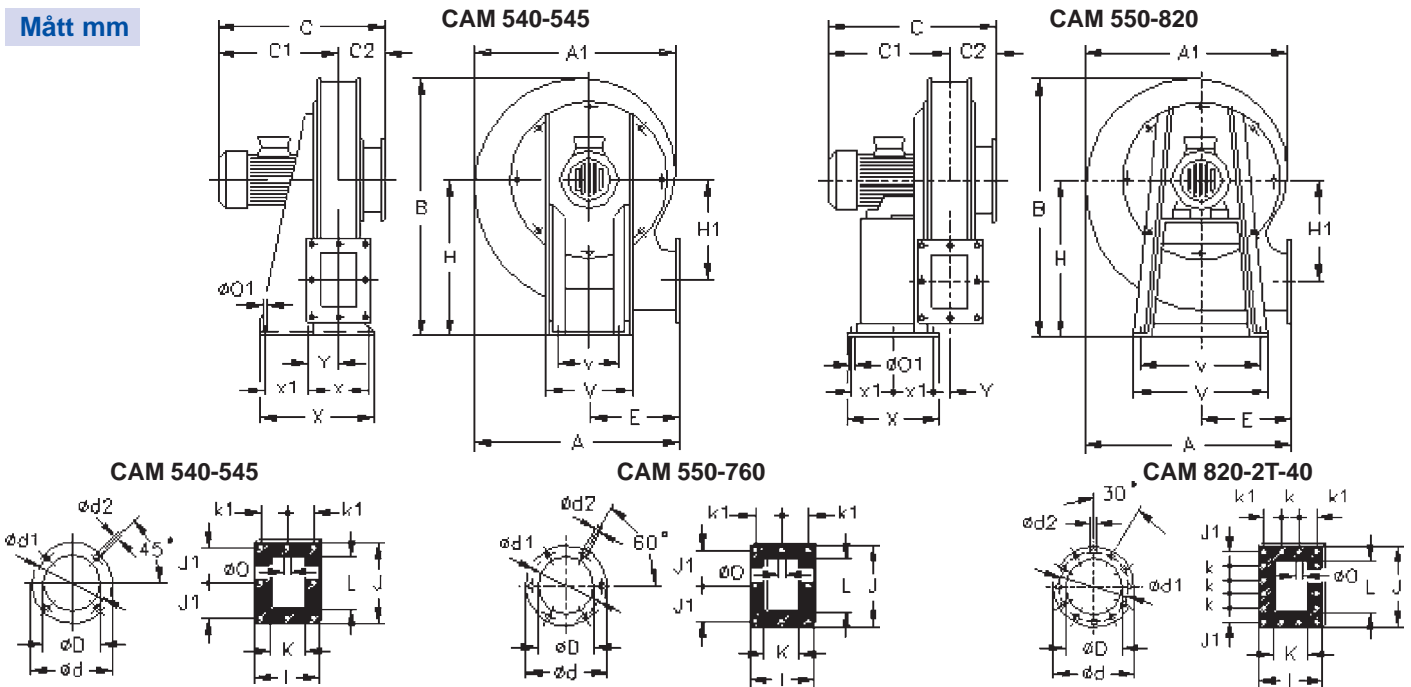


Fläktarna levereras i position LG 270 om inget annat anges vid beställning.

## Teknisk data

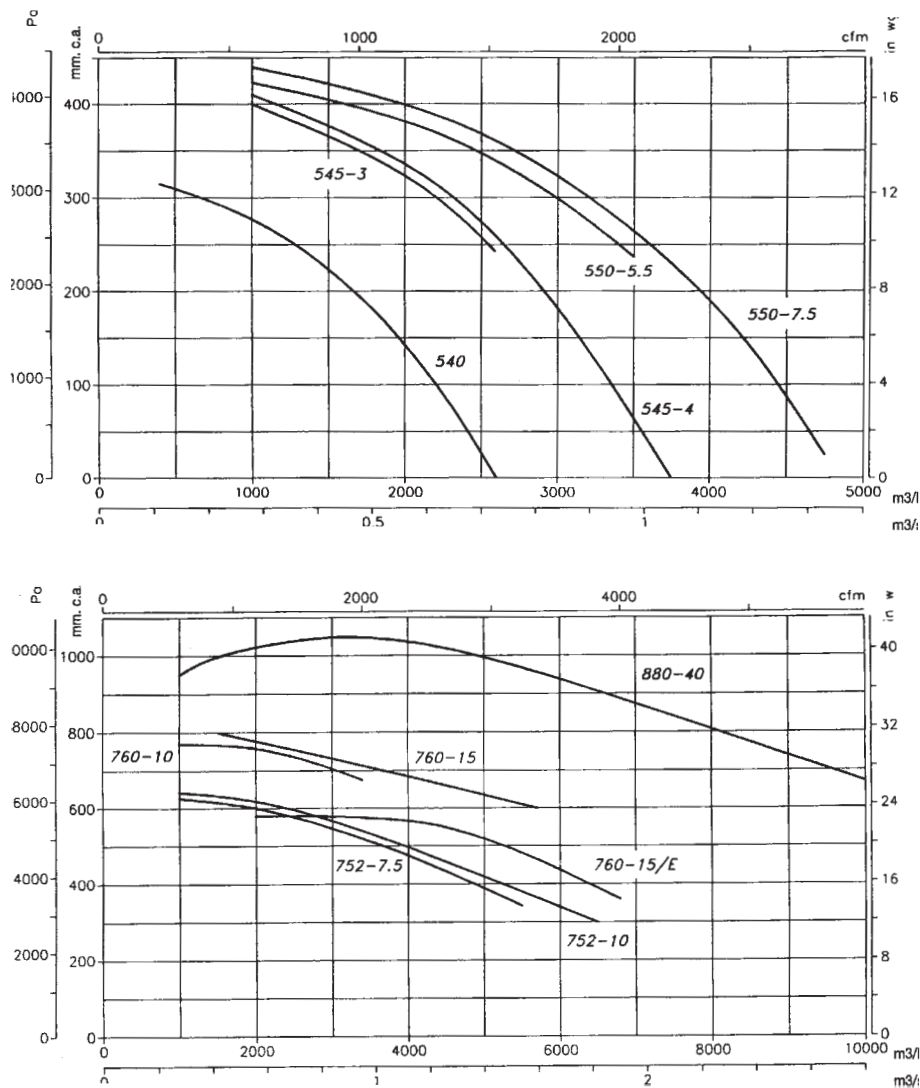
Typ	Max. flöde m³/h	Ex. arb. Punkt m3/h - Pa	Effekt KW	Varvtal r/min	Ljud dB(A) 1m	Vikt Kg	Max. ström (A)		
							230V	400V	690V
CAM-540-2T	2600	2000-1450	1,50	2890	85	38	5,63	3,25	-
CAM-545-2T-3	2630	2000-3250	2,20	2840	86	54	7,97	4,60	-
CAM-545-2T-4	3550	2500-2750	3,00	2880	88	64	10,57	6,10	-
CAM-550-2T-5,5	3500	2500-3500	4,00	2895	90	113	13,34	7,70	-
CAM-550-2T-7,5	4750	3000-3250	5,50	2925	91	129	-	10,50	6,10
CAM-752-2T-7,5	5500	4000-4700	5,50	2920	93	138	-	10,50	6,10
CAM-752-2T-10	6500	4000-5000	7,50	2910	94	143	-	13,90	8,00
CAM-760-2T-10	3400	3000-7000	7,50	2930	95	168	-	13,90	8,00
CAM-760-2T-15	5700	4000-6800	11,00	2940	97	196	-	20,00	11,50
CAM-760-2T-15/E	6800	6000-4400	11,00	2950	98	194	-	20,00	11,50
CAM-880-2T-40	10000	8000-8000	30,00	2950	99	390	-	53,00	30,60

## Mått mm



Typ	A	A1	B	C	C1	C2	ØD	Ød	Ød1	Ød2	E	H	H1	I	J	J1	K	k1	L	Ø0	Ø01	V	v	X	x	x1	Y
CAM-540-2T	565	556	678	424	318	106	170	235	205	11	252	400	270	206	224	92	120	83	140	10	12	280	218	328	186	80	94
CAM-545-2T-	650	636	768	467	352	116	165	235	205	11	290	450	310	222	255	108	135	90	170	10	12	300	238	344	202	80	103
CAM-545-2T-	650	636	768	496	381	116	165	235	205	11	290	450	310	222	255	108	135	90	170	10	12	300	238	344	202	80	103
Typ	A	A1	B	C	C1	C2	ØD	Ød	Ød1	Ød2	E	H	H1	I	J	J1	K	k	k1	L	Ø0	Ø01	V	v	X	x1	Y
CAM-550-2T-5,5	719	715	868	542	406	136	210	278	258	9	311	510	350	246	296	128	150	-	103	200	11	13	475	435	369	105	116
CAM-550-2T-7,5	719	715	868	583	447	136	210	278	258	9	311	510	350	246	296	128	150	-	103	200	11	13	475	435	390	105	116
CAM-752-2T-7,5	713	713	856	624	489	135	217	278	258	9	315	510	340	256	296	128	160	-	108	200	11	13	475	435	390	105	121
CAM-752-2T-10	713	713	856	624	489	135	217	278	258	9	315	510	340	256	296	128	160	-	108	200	11	13	475	435	390	105	121
CAM-760-2T-10	838	834	975	609	462	147	246	322	280	9,5	370	570	380	276	316	138	180	-	118	220	11	13	570	525	450	203	74,5
CAM-760-2T-15	838	834	975	715	568	147	246	322	280	9,5	370	570	380	276	316	138	180	-	118	220	11	13	570	525	450	203	74,5
CAM-760-2T-15/E	838	834	975	715	568	147	246	322	280	9,5	370	570	380	276	316	138	180	-	118	220	11	13	570	525	450	203	74,5
CAM-880-2T-40	946	941	1046	905	771	134	290	390	355	10	422	710	430	249	360	61	190	71	76	290	11	13	565	523	480	210	133

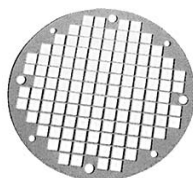
## Flödesdiagram



## Tillbehör

Typ	Skyddsgaller RPA	Instos B	Utstos BIC	Flexibel stös ACE	Ställbart spjäll REG	Övriga tillbehör
CAM-540	RPA-23	B-180	BIC-540	ACE-180	REG-180	RFT Frekvensomriktare
CAM-545	RPA-23	B-180	BIC-545	ACE-180	REG-180	INT Manöverbrytare
CAM-550	RPA-28	B-224	BIC-550	ACE-224	REG-224	AR Mjukstarter
CAM-752	RPA-28	B-224	BIC-752	ACE-224	REG-224	S Ljuddämpare
CAM-760	RPA-31	B-250/2	BIC-760	ACE-250	REG-250	CJASUS Ljudisolerad box
CAM-880	RPA-38	B-315/2	BIC-880	ACE-315	REG-315	

RPA



B



BIC



ACE



REG



RFT



INT



AR



S



CJASUS

