

DF/S är en portabel radialfläkt för evakuering av förorenad och dammig luft, utsug av avgaser eller som tilluftsfläkt vid arbete i gropar/cisterner. Perfekt då en snabb och tillfällig lösning av ventilationen behövs och där man önskar enkel installation. Låg vikt och ett kompakt utförande gör den lättburen och ramen möjliggör placering i olika lägen. DF/S har ett radialhjul med raka skovlar vilket ger hög tryck- och sugförmåga. Fläkthus av lackerad stålplåt. Anslutning av lång flexibel slang är möjligt, v.g. se fläktkurvan.

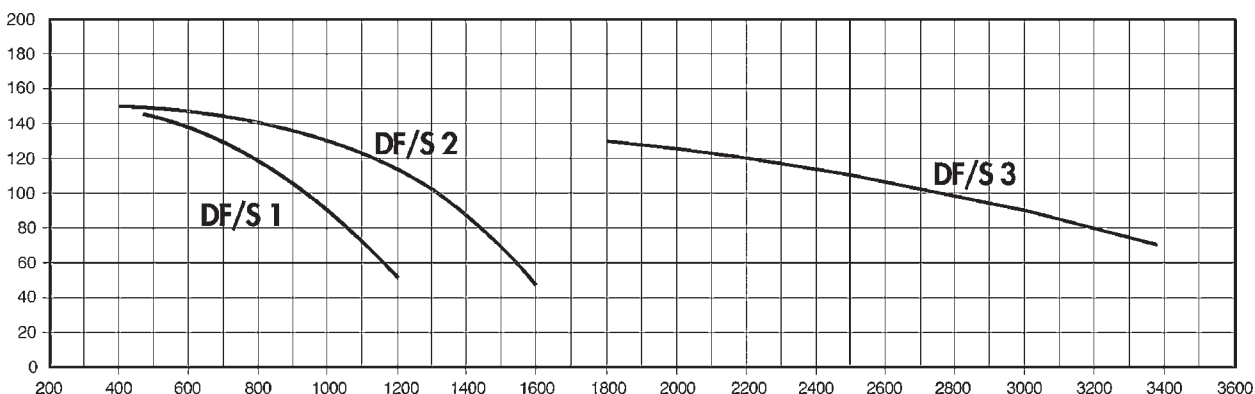
Skyddsgaller på in-och utlopp. Motor för enfas, 230V med On/Off switch på motorn, för trefas 230/400V 50Hz. Andra spänningar kan fås på begäran, kontakta oss. Max temperatur på mediet +60°C.



Teknisk data

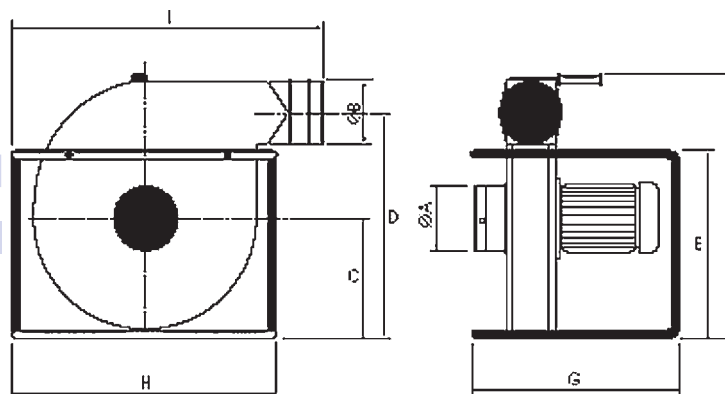
Typ	Max.flöde m ³ /h	Max.tryck Pa	Ex.arb.punkt m ³ /h-Pa	Effekt HP / kW	Ljud dB(A)	Varvtal r/min	Insugs- mått mm	Utblås- mått mm	Vikt kg
DF/S 1	1200	1450	900-1000	0,5 / 0,37	79	2800	Ø120	Ø120	18
DF/S 2	1600	1500	1200-1100	1 / 0,75	84	2800	Ø150	Ø150	23
DF/S 3	3200	1300	2700-1200	2 / 1,5	85	2800	Ø180	160x160	27

Flödesdiagram



Mått mm

Typ	ØA	B	C	D	E	F	G	H	I
DF/S 1	120	Ø 120	216	410	345	485	390	500	570
DF/S 2	150	Ø 150	235	430	345	510	390	500	615
DF/S 3	180	160x160	245	460	390	575	515	540	570



Tillbehör



- Uppsamlings-/Filtersäck typ A-grovdamm Ø300 L=800
- Uppsamlings-/Filtersäck typ B-findamm Ø300 L=800

- Utsugskåpor Ø120-150-180 till 250x120 eller enl. önskemål
- Städutrustning för golv eller maskinstädning



- Flexibel slang för utsug av svetsrök Ø80-100-120-150-180mm.
- Flexibel slang för dammsug Ø80-120-150-180mm.
- Reduceringskona Ø80-120-150-180

Portabel radialfläkt för evakuering av förorenad och dammig luft, utsug av avgaser eller som tilluftsfläkt vid arbete i gropar/cisterner. Perfekt då en snabb och tillfällig lösning av ventilationen behövs och där man önskar enkel installation.

Fläkthuset på WP är tillverkat i lackerad stålplåt med fläkthjul i stål med bakåtböjda skovlar. Typ WT har fläkthus och fläkthjul i gjuten aluminium. Anslutning av lång flexibel slang är möjligt.

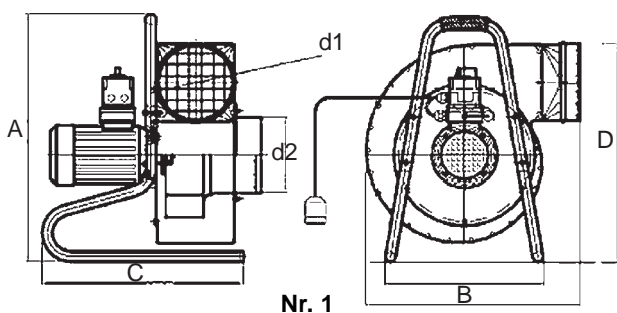
Skyddsgaller på in- och utlopp. Motor upp till 0,55kw med On/Off switch på motorn, för större storlekar med Motorskyddsbrytare.

Kullagrad standardmotor i enfas 230V eller 3-fas 400V. Skyddsklass IP54.

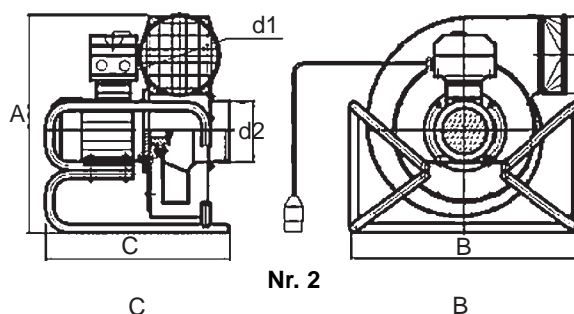


Teknisk data

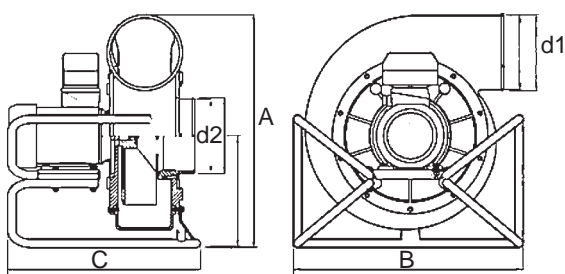
Typ	Max. flöde m ³ /h	Max. tryck Pa	Effekt KW	Varvtal r/min	Ljud dB(A) 1m	Max. ström (A)		Vikt Kg
						230V	400V	
WP-3-P/M	1500	1000	0,37	3000	76	3	-	17,5
WP-5-P/M	2300	1400	0,55	3000	82	3,6	-	24
WP-5-P/T	2300	1400	0,55	3000	82	-	1,35	24
WP-7-P/M	2950	1800	1,1	3000	90	7,9	-	31
WP-7-P/T	2950	1800	1,1	3000	90	-	2,57	31
WP-8-P/T	3500	2150	1,5	3000	94	-	3,76	35
WP-9-P/T	4000	2850	2,2	3000	95	-	4,84	45
WP-10-P/T	8000	2450	3	3000	97	-	6,7	50
WP-10K/T	6000	2300	3	3000	94	-	6,7	90,2
WT-125/T	2000	2000	1,1	3000	87	-	2,57	31
WT-200/T	4500	2000	2,2	3000	84	-	4,84	44,5
WPW-3/EX	3000	1800	1,5	3000	84	-	3,5	34



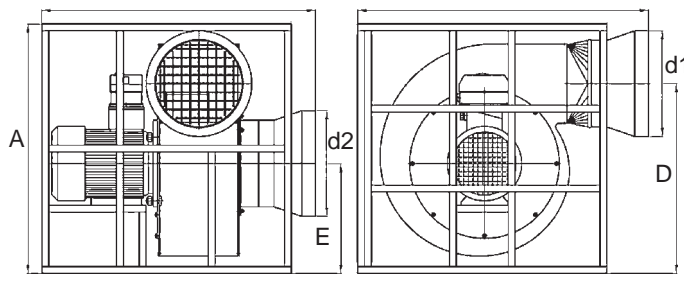
Nr. 1



Nr. 2



Nr. 3



Nr. 4

Mått mm

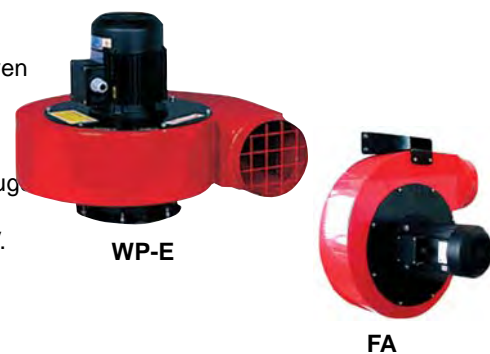
Typ	Ø d1	Ø d2	A	B	C	D	Ritning
	mm	mm					mm
WP-3-P/M	125	125	430	420	420	430	1
WP-5-P/M	160	160	490	480	425	490	1
WP-5-P/T	160	160	490	480	425	490	1
WP-7-P/M	200	160	560	590	480	-	2
WP-7-P/T	200	160	560	590	480	-	2
WP-8-P/T	200	200	600	612	512	-	2
WP-9-P/T	200	200	680	670	565	-	2
WP-10-P/T	250	250	600	612	512	-	2
WP-10K/T	305	305	720	840	790	547	4
WT-125/T	125	125	545	542	422	-	3
WT-200/T	200	200	620	612	512	-	3
WPW-3/EX	200	200	565	610	590	-	2

Tillbehör

Utsugsslangar för olika ändamål och i olika material.



Medeltrycksläktar WP-E för verkstäder & garage etc. och utsug av svetsgaser, bilavgaser m.m., för montering på ERGO utsugsarmar eller separat utsug. Finns även i ATEX utförande på begäran. Typ FA är avsedd att monteras direkt på ALAN upprullare. Fläktarna installeras med väggfästen på insidan av lokalen och kan kombineras med utsugsarm eller slang/ar. Fläkthuset i standardutförande är tillverkat i lackerad stålplåt, fläkthjul med bakåtböjda skovlar i stål. Insug har en fläns som kan monteras mot väggfästet eller till utsugsarm. Utblås är försett med skyddsgaller. Kullagrad asynkron Standardmotor i enfas 230V eller 3-fas 400V. Skyddsklass IP54.

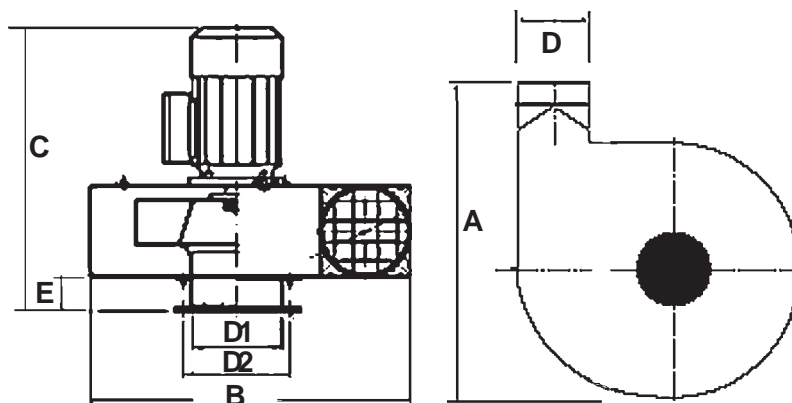


Teknisk data

Typ	Max. flöde m³/h	Max tryck Pa	Effekt KW	Varvtal r/min	Max. ström (A)		Ljud dB(A) 1m	Vikt Kg	Tillbehör		
					230V	400V			Väggfäste	Sugstation	Upprullare
WP-3-E /M	1500	1000	0,37	3000	3,00	-	76	17,5	WBM-125	-	-
WP-5-E /M	2200	1200	0,55	3000	3,60	-	82	24	WBM-160	OW-1-100	ALAN-U/C-8
WP-5-E /T	2200	1200	0,55	3000	-	1,40	82	24	WBM-160	OW-1-100	ALAN-U/C-8
WP-7-E /M	3500	1800	1,10	3000	7,90	-	90	31	WBM-160	OW-1-125	ALAN/P-U/C-8
WP-7-E /T	3500	1800	1,10	3000	-	2,60	90	31	WBM-160	OW-1-125	ALAN/P-U/C-8
WP-8-E /T	3500	2100	1,50	3000	-	3,80	94	35	WBM-200	OW-1-150	ALAN-U/C-12
WP-9-E /T	4000	2800	2,20	3000	-	4,80	95	45	WBM-200	-	ALAN/P-U/E-12
WP-10-E /T	8000	2450	3,00	3000	-	6,70	97	50	WBM-250	-	-
WP-11-E /T	9000	2800	4,00	3000	-	8,60	95	57	WBM-250	-	-
WP-13-E /T	12000	3200	6,00	3000	-	12,00	96	83	WBM-315	-	-
FA-0/M	2200	1400	0,55	3000	3,6	-	63	24			ALAN-U/C-8
FA-0/T	2200	1400	0,55	3000	-	1,4	63	24			ALAN-U/C-8
FA-1/M	3000	1650	1,10	3000	7,9	-	68	26			ALAN/P-U/C-8
FA-1/T	3000	1650	1,10	3000	-	2,6	68	26			ALAN/P-U/C-8
FA-2/T	3500	2200	1,50	3000	-	3,8	70	30			ALAN-U/C-12
FA-3/T	4000	2800	2,20	3000	-	4,8	72	35			ALAN/P-U/E-12

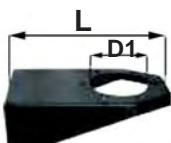
Mått mm

Typ	A	B	C	D	D1	D2	E
WP-3	421	434	399	125	125	155	50
WP-5	465	483	437	160	160	194	60
WP-7	517	550	465	200	160	194	60
WP-8	547	579	495	200	200	224	60
WP-9	611	615	545	200	200	224	60
WP-10	611	650	620	250	250	274	60
WP-11	630	665	648	250	250	274	100
WP-13	785	820	720	315	315	344	110



Tillbehör

WBM -Fäste för montering av fläkt på vägg, med utsug nedåt.



Typ	L	D1
WBN-125	250	125
WBN-160	320	160
WBN-200	340	160
WBN-250	420	200
WBN-315	480	200

TR/TRE
5-steps trans-
formator



INT
Motorskydds-
brytare



Backspjäll
självslutande



Ljuddämpare
Utblås



OW -Utsugstation med hängande sugslangar. Lämplig för ex. vis mindre bilverkstäder som avgasutsug som ansluts till bilens avgasrör. OW-1/2-100 avsedd för personbilar och OW-1/2-125 för lätta lastbilar upp till 3,5 ton. OW-1/2-150 för övriga lastbilar.
Uppbyggnad: Utsugstationen består av: Fläkt WP-E, WBN väggfäste, OW Singel- eller dubbelslangar med d:o koppling till fläkt, samt lämpligt sugmunstycke.

Utsug	Typ	Slang Ømm	Slang-längd m	Max temp kont. °C	Anpassad till fläkt
Enkelt	OW-1-100	100	5	150	WP-5-E
Enkelt	OW-1-125	125	5	150	WP-7-E
Enkelt	OW-1-150	150	5	150	WP-8-E
Dubbelt	OW-2-100	100	2x5	150	WP-7-E
Dubbelt	OW-2-125	125	2x5	150	WP-8-E



ALAN -Slangupprullare för utsug i bilverkstäder, industri m.m.. Typ U/C har mekanisk upprullningsfjäder och typ U/E har elektrisk motor för upp- och nedrullning. Kan anslutas till extern fläkt (WP-E) eller med direktmonterad fläkt typ FA.

Typ	Max. Slang m	Max. vridmom. Nm	Vikt* Kg
ALAN-U/C-8	8	50	44,5
ALAN/P-U/C-8	8	50	44,5
ALAN-U/E-8	8	40	44,5
ALAN/P-U/E-8	8	40	44,5
ALAN-U/C-12	12	50	46,5
ALAN/P-U/C-12	12	50	46,5
ALAN-U/E-12	12	80	46,5
ALAN/P-U/E-12	12	50	46,5

*vikt utan slang.

Slang Ømm x Lm	Rek. Flöde m3/h	Tryckfall* Pa	Passande fläktar
100 x 8	400	1100	FA-0 WP-5-E
125 x 8	700	1200	FA-1 WP-7-E
150 x 8	1500	1500	FA-2 WP-8-E
100 x 12	400	1500	FA-2 WP-8-E
125 x 12	700	1600	FA-2 WP-8-E
150 x 12	1500	2000	FA-3 WP-9-E

*gäller fullt upprullad slang.



Fläkt FA för direktkoppling



Slangset

Typ (LxØ)	Vikt
ZW-8/100	5,2
ZW-8/125	6,4
ZW-8/150	7,6
ZW-12/100	7,8
ZW-12/125	9,5
ZW-12/150	14,8



Stoppning Gummi

Typ + Ø
ZO-100
ZO-125
ZO-150
ZO-200



Väggfäste för ALAN

Typ (Längd)	Vikt Set (2st)
L860 (800)	12



Slangmunstycken

Typ	Ansl. Ømm	Insug Ømm	Vikt Kg	Beskrivning
AN-100	100	125	1	Metall med griphjul
AN-125	125	125	1,2	Metall med griphjul
AN-150	150	150	1,45	Metall med griphjul
AN-200	200	200	2	Metall med griphjul
SZGO-125	125	150	2,5	Rund gummi, gripklo
SZGO-150	150	170	3,2	Rund gummi, gripklo
SZGP-100	100	180x100	2,1	Oval gummi, gripklo
SZGP-125	125	220x150	3,2	Oval gummi, gripklo



Styrenhet för ALAN typ "U/E"

Typ	spänning V	Motor kW	Ström A	För fläktar
ZE-ALAN-U/E-6,3-1	230	0,55	4,0 - 6,3	FA-0 WP-5-E
ZE-ALAN-U/E-1,6-3	3x400	0,55	1,0 - 1,6	FA-0 WP-5-E
ZE-ALAN-10-1	230	1,1	6,3 - 10	FA-1 WP-7-E
ZE-ALAN-4-3	3x400	1,1/1,5	2,5 - 4,0	FA-1/2 WP-7/8-E
ZE-ALAN-6,3-3	3x400	2,2	4,0 - 6,3	FA-3 WP-9-E



ERGO utsugsarmar är avsedda för punktutsug av bl.a. svetsgaser eller slipdamm. Föroreningarna fångas direkt vid källan.

Arbetsmiljön skonas från ohälsosamma gaser och damm!

ERGO tillverkas i 2 olika utförande, i "hängande" och "stående".

Utsugsarmarna kan arbeta med enskilda utsugsfläktar eller i system med flera armar och central fläkt. Finns även i ATEX utförande på begäran.

Uppbyggnad: Svivel, Utsugshuv, dubbla rörsegment med friktionsled, gasfjäder för balansering av segmenten, avstängnings-spjäll.

För installation på vägg, med väggfäste WB-ERGO eller på förlängningsarm typ RO. Fläkt typ WP-E i motsvarande storlek kan monteras direkt på väggfästet.



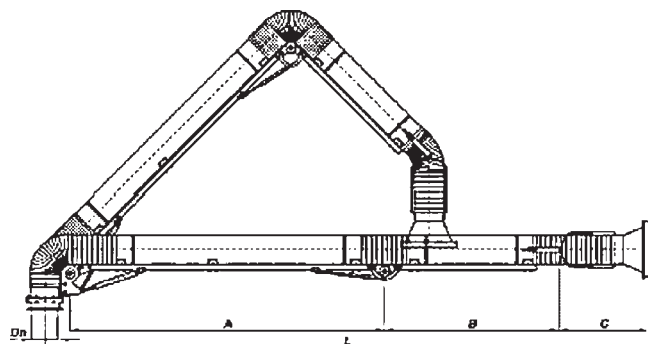
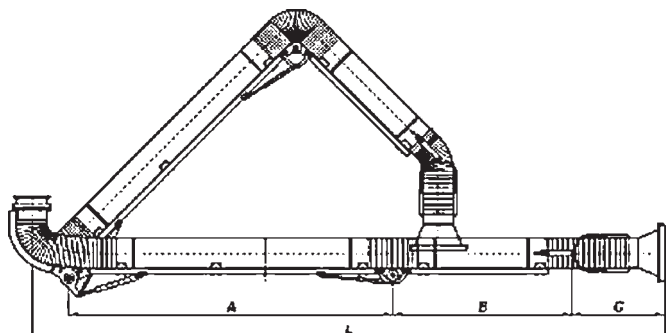
Teknisk data

Hängande version

	Typ	Dn	L	A	B	C	Vikt
		mm	m	mm	mm	mm	Kg
Utsugshuv Standard	ERGO-M/Z-1,5	100	1,5	740	500	270	11,2
	ERGO-M/Z-2	100	2	946	500	270	12,7
	ERGO-K/Z-2	125	2	946	510	330	13,3
	ERGO-K/Z-3	125	3	1531	750	330	15,1
	ERGO-L/Z-2	160	2	947	580	534	16,2
	ERGO-L/Z-3	160	3	1527	820	534	18,3
	ERGO-L/Z-4	160	4	1907	1050	534	20,8
	ERGO-D/Z-2	200	2	947	580	544	21
	ERGO-D/Z-3	200	3	1527	820	544	25,4
	ERGO-D/Z-4	200	4	1907	1050	544	35,1
Utsugshuv med halogen lights	ERGO-LL/Z-2	160	2	947	580	534	17,3
	ERGO-LL/Z-3	160	3	1527	820	534	19,6
	ERGO-LL/Z-4	160	4	1907	1050	534	22,3
	ERGO-DL/Z-2	200	2	947	580	544	22,1
	ERGO-DL/Z-3	200	3	1527	820	544	26,7
	ERGO-DL/Z-4	200	4	1907	1050	544	36,6

Stående version

	Typ	Dn	L	A	B	C	Vikt
		mm	m	mm	mm	mm	Kg
Utsugshuv Standard	ERGO-M/Z-1,5-R	100	1,5	740	500	270	10,5
	ERGO-M/Z-2-R	100	2	946	500	270	12,2
	ERGO-K/Z-2-R	125	2	940	520	330	11,8
	ERGO-K/Z-3-R	125	3	1500	750	330	14,2
	ERGO-L/Z-2-R	160	2	947	580	534	15
	ERGO-L/Z-3-R	160	3	1527	820	534	17,1
	ERGO-L/Z-4-R	160	4	1907	1050	534	19,3
	ERGO-D/Z-2-R	200	2	947	580	544	18
	ERGO-D/Z-3-R	200	3	1527	820	544	23,7
	ERGO-D/Z-4-R	200	4	1907	1050	544	32,4
Utsugshuv med halogen lights	ERGO-LL/Z-2-R	160	2	947	580	534	16,1
	ERGO-LL/Z-3-R	160	3	1527	820	534	18,4
	ERGO-LL/Z-4-R	160	4	1907	1050	534	20,8
	ERGO-DL/Z-2-R	200	2	947	580	544	19,1
	ERGO-DL/Z-3-R	200	3	1527	820	544	25
	ERGO-DL/Z-4-R	200	4	1907	1050	544	33,9



Tillbehör

Utsugshuvar

Typ	Material	d mm	D mm	L mm	Vikt	Utr.
LSO	Alu-	160	336	226,5	0,62	-Utbytbart galler
DSO	minium	160	379	226,5	0,71	
LLO	Alu-	173	336	226,5	0,72	-Utbytbart galler
DLO	minium	216	379	226,5	0,81	-Halogen spot & switch



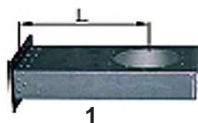
Utbytes galler

Typ	Vikt	Passar huv
WOL	0,1	LSO, LLO
WOD	0,15	DSO, DLO



Väggfästen

Typ	Bild	L mm	Vikt	Passar till:
WB-ERGO K/Z	1	250	2,94	ERGO M/Z K/Z
WB-ERGO L/G	2	315	6,8	ERGO-L/Z
WB-ERGO D/G	2	320	8,4	ERGO-D/Z



Trafo 230/12V AC 50VA för armar med spotlights



RO förlängningsarmar avsedda för ERGO utsugsarmar, ökar räckvidden och arbetsområdet för ditt punktutug. ERGO utsugsarm ansluts till ändan av RO. På basmodellen ansluts ERGO utsugsarm till ändan av förlängningsarmen. På den 2-delade modellen ansluts ERGO-armen till den yttersta förlängningen.

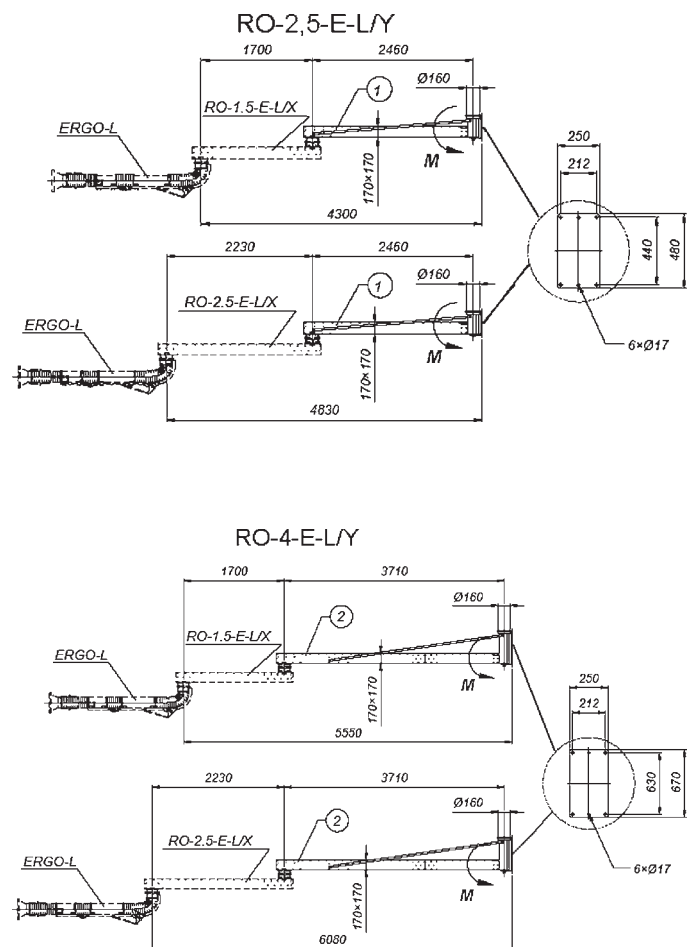
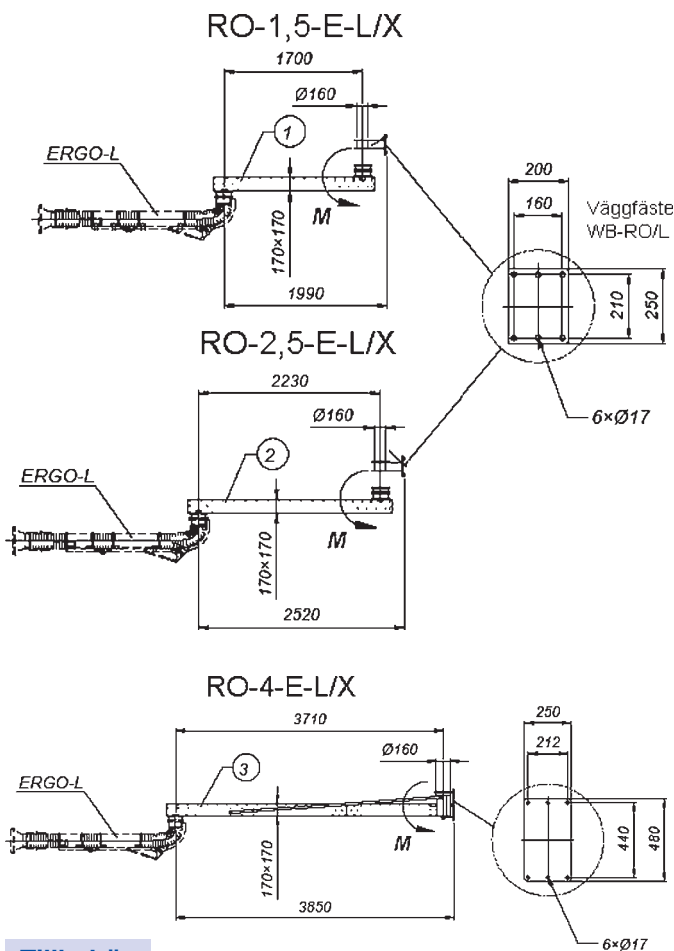
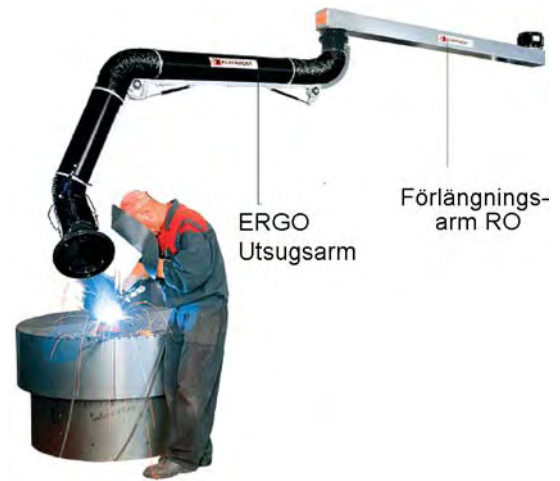
Uppbyggnad:

Förlängningsarmen består av en svivel och en rektangulär rörsektion i stål. Typ RO-L/X med 1,5 och 2,5m längd har en svivel i gjutna aluminiumringar med rulllager, medan de övriga typerna har stålsvivel med glidlager.

Motståndet är minimalt och det är därför mycket lätt att manövrera armen över arbetsytan.

Teknisk data

Typ	Ansl. Ømm	Vikt kg	Max. mom.
RO-1,5-E-L/X	160	45	1400 Nm
RO-2,5-E-L/X	160	50	1700 Nm
RO-4-E-L/X	160	90	3100 Nm
RO-2,5-E-L/Y	160	70	4400 Nm
RO-4-E-L/Y	160	105	6400 Nm



Tillbehör

Väggfäste WB-RO/L
 avsedd för RO-1,5 & 2,5-E-L/X



ERGO-mini är avsedda för utsug vid arbetsplatser där förorenande och ohälsosamma gaser alstras, ex.vis vid lödning.

Föroreningarna fångas direkt vid källan.

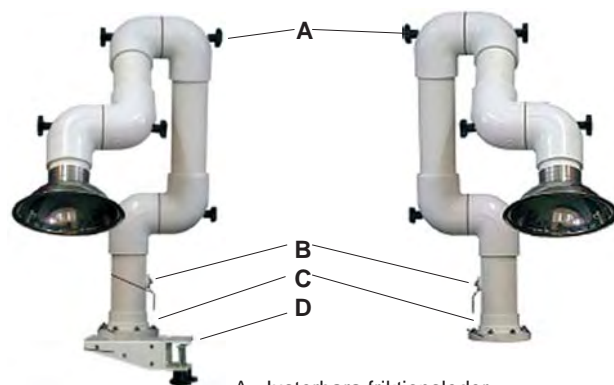
ERGO-mini tillverkas i 2 olika storlekar, med Ø60 och Ø75mm utsugsrör. Utsugsarmarna kan arbeta med enskilda utsugsfläktar eller i system med flera punktutsug och central fläkt. ERGO-mini är tillverkad i material som är beständiga mot syror (PVC, polyamid, rostfritt stål).

Uppbyggnad: Svivel med vertikalt rör, 3st justerbara rörsegment, friktionsleder med justerbart moment, bordshållare (tillbehör), utsugsmunstycke/huv (tillbehör).

Svivelröret (vertikalt) är försett med avstängningsventil.

Monteras direkt i bordsskiva eller på bordshållare.

ERGO-mini finns i 2 eller 3-ledat utförande.



A- Justerbara friktionsleder
B- Avstängningsventil
C- Svivel
D- Bordshållare/fäste

Teknisk data

Typ	Arb.omr. mm	Ø mm	A mm	B mm	C mm	D mm	Vikt Kg	Tryckfall vid 120m ³ /h	Bild nr
ERGO-mini/K-50/2	600	60	250	350	250	-	1,9	490	1
ERGO-mini/K-75/2	800	75	250	450	350	-	3,2	220	1
ERGO-mini/K-50/3-950	700	60	250	350	250	100	2,1	490	2
ERGO-mini/K-75/3-1150	900	75	250	450	350	125	3,5	220	2

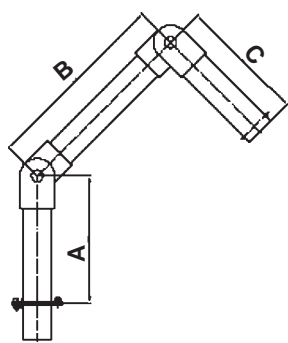


Bild 1

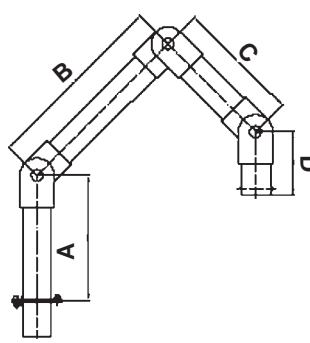
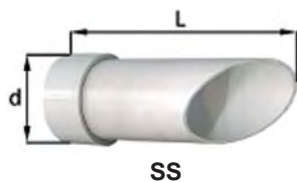


Bild 2

Utsugshuvar

Typ	d mm	D mm	L mm	Vikt Kg
SS-50/K	70	-	180	0,12
SS-75/K	85	-	200	0,19
SM-50/K	64	158	70	0,12
SM-75/K	76	200	80	0,18
SD-50/K	64	182	80	0,15
SD-75/K	76	222	90	0,2



SS



SM



SD

Bordsfäste VK/K

h=30mm
0,45 Kg

