

ATEX – Nya regler för materiel och arbets säkerhet

Sedan 2003-07-01 är ett nytt regelverk tvingande för områden med explosiv gas- och/eller dammat-mosfär. Detta kallas ofta ATEX (Atmosfär Explosiv). Föreskriften AFS 1995:5 gäller för mekaniskt materiel och ELSÄK-FS 1995:6 för elmateriel vilka i Sverige ikraftsätter EU-direktivet 94/9/EG. För arbetsorganisa-tion och val av materiel gäller i gasatmosfär föreskrift SRVFS 2004:7 och i dammatmosfär föreskrift AFS 2004:3 som i Sverige ikraftsätter direktiv 1999/92/EG. Direktiven kallas av många ATEX 95 (eller ATEX 100a) respektive ATEX 137.



Nya materielkrav

Tidigare krävdes Ex-godkännande för elmateriel till zon 0 och 1. ATEX ställer krav på såväl mekanisk som elektrisk materiel för såväl gas- som dammaftomsfär i alla zoner. Materiel indelas beroende på om det är avsett för riskområde med gasatmosfär, G, och/eller dammatmosfär, D. Det indelas också i utrustningskategori 1,2 eller 3 beroende på hur säkert det är. För att få installeras i Sverige (och övriga EG-länder) skall det uppfylla ATEX och vara EX- och CE-märkt. ATEX-reglerna syftar till att risken för antändning, dvs att explosiv atmosfär och tändkälla finns samtidigt, är tillräckligt liten.

Befintlig materiel och reservdelar

Gängse tolkning är att befintlig materiel inte påverkas av de nya materielkraven. (En förutsättning är naturligtvis att anläggningen är säker och installerades efter gällande regler när den byggdes.)

Zonindelning

Explosionsfarliga områden: (RL 1999/92/EG)

Definition enligt direktiv 1999/92/EG (ATEX 137)	Riktvärden (ej normerade)	Zon	En produkt i följande produktkategori måste användas (se direktiv 1999/92/EG - ATEX 137)	e
Område där explosionsfarlig atmosfär förekommer ständigt, under långa perioder eller ofta, och som bildas genom blandning av luft och brännbara gaser, ångor eller dimmor	> 1000 h/a	0	1	G
Område där explosionsfarlig atmosfär förekommer tillfälligt vid normaldrift, och som bildas genom blandning av luft och brännbara gaser, ångor eller dimmor	10... 1000 h/a	1	2 (även 1G möjlig)	G
Område där explosionsfarlig atmosfär normalt inte förekommer eller förekommer kortfristigt vid normaldrift, och som bildas genom blandning av luft och brännbara gaser, ångor eller dimmor	< 10 h/a	2	3 (även 1G, 2G möjlig)	G
Område där explosionsfarlig atmosfär förekommer ständigt, under långa perioder eller ofta, och som kan bildas i form av ett moln av brännbart damm som finns i luften	> 1000 h/a	20	1	D
Område där explosionsfarlig atmosfär förekommer tillfälligt vid normaldrift, och som kan bildas i form av ett moln av brännbart damm som finns i luften	10... 1000 h/a	21	2 (även 1D möjlig)	D
Område där explosionsfarlig atmosfär normalt inte förekommer eller förekommer kortfristigt vid normaldrift, och som kan bildas i form av ett moln av brännbart damm som finns i luften	< 10 h/a	22	3 (även 1D, 2D möjlig)	D

Explosionsgrupp för gasatmosfär

Brandfarlig vara indelas i explosionsgrupp IIA, IIB eller IIC beroende på dess förmåga att som explosiv gasatmosfär antändas genom gnistor med olika energiinnehåll resp. deras förmåga att slå en flamma genom en spalt. Dessutom finns utrustnings-grupp I, som betecknas för förhållandena i kolgruvor med gruvgas (metan) och koldamm. Indelningen i explosionsgrupper görs för att kunna standardisera skyddsegenskaperna hos materiel som i normalt utförande skulle kunna vara en tändkälla. De ut-förandeformer som alltid fordrar någon av beteckningarna IIA, IIB eller IIC är explosionstät kapsling, Ex d, egensäkerhet, Ex i, gnistrande utrustning Ex nC och energibegränsad utrustning Ex nL. Övriga utförandeformer, Ex e, Ex m, Ex o, Ex p, Ex q, Ex nA, Ex nR och Ex nP, ges enbart explosionsgruppsbeteckningen II.

Temperaturklass för gasatmosfär

Brandfarliga varor indelas i en av temperaturklasserna T1 till T6 beroende på ämnets tändtemperatur. Med tändtemperatur (termisk tändpunkt) menas den lägsta temperatur hos en yta vid vilket ämnet tänds spontant (självantändning) vid kontakt med ytan. Sambandet mellan tändtemperatur och temperaturklass framgår av följande tabell. Avser endast gasatmosfär.

Temperaturklass	Tändtemperatur t °C
T 1	450 < t
T 2	300 < t =450
T 3	200 < t =300
T 4	135 < t =200
T 5	100 < t =135
T 6	85 < t =100

Val med hänsyn till explosionsgrupp för gasatmosfär

Om riskområdets explosionsgrupp är	Får material användas märkt med
IIA	II, IIA, IIB eller IIC
IIB	II, IIB eller IIC
IIC	II eller IIC

Endast materiel i utförande Exd, Exi, ExnC och ExnL är märkta med IIA, IIC eller IIC. Övriga märks endast II.



Val med hänsyn till temperaturklass för gasatmosfär

Om riskområdestemperaturklass är	Får elmateriel användas märkt med
T 1	T1, T2, T3, T4, T5 eller T6
T 2	T2, T3, T4, T5 eller T6
T 3	T3, T4, T5 eller T6
T 4	T4, T5 eller T6
T 5	T5 eller T6
T 6	T6

Explosionsgrupp för dammatmosfär

Tillverkare av utrustning för explosionsfarliga områden genom damm måste bl.a. ange maximal yttemperatur för utrustningen som kan klara namm (normalt i °C - uppgift som temperaturklass bör här undvikas). Denna temperatur är en del av damm-Ex-märkningen.

Temperaturklass för dammatmosfär

Bränn- och explosionsvärden för damm beror på egenskaperna hos respektive damm. Viktiga parametrar som har inflytande på bränn- och explosionsförhållandena är kornstorlek, kornform, vattenhalt, renhalt samt eventuellt brännbara lösningsmedel. Dessutom bör fördelningen av kornstorlek och medianvärdet (värde för de medelstora kornstorlek) vara känt. Enligt direktiv 1999/92/EG (ATEX 137, alt.: ATEX 118a) är företagsledaren/arbetsgivaren skyldig att göra en skaderiskbedömning. Då måste dammets lägsta glimtemperatur och lägsta tändtemperatur vara känd. Två enkla beräkningar behöver nu göras för att få fram två gränstemperaturer:

- a) Gränstemperatur 1 = 2/3 av lägsta tändtemperatur
- b) Gränstemperatur 2 = lägsta glimtemperatur * minus 75 °K

* Värdet för glimtemperatur gäller vid en dammskiktjocklek på 5 mm.

Vid större skiktjocklek ska temperatursäkerhetsgränsen ökas ytterligare.

-Av de två beräknade värdena måste hänsyn tas till det värde som garanterar den största säkerheten.

EX-Märkning

Max yttemperatur
(Uppgifterna gäller endast produkter för damm-Ex-området - även möjligt genom temperaturklasser)
- Maxtemperaturen för produktens yta vid felfunktion som kan klara damm.
Bedömning av användaren:
a.) Gränstemperatur 1 = 2/3 av lägsta tändtemp. för föreliggande damm
b.) Gränstemperatur 2 = lägsta glimtemperatur för föreliggande damm minus 75k (gäller för skiktjocklek upp till 5 mm)
Det lägre värdet för gränstemperatur måste vara högre än angiven maximal yttemperatur.

EX II 1 GD EEx ia IIC T4 T90°C IP64

<p>Produktkategori 1 - kan användas i zon 0 resp. 20 2 - kan användas i zon 1 resp. 21 3 - kan användas i zon 2 resp. 22 M1 - gruvdrift (jämförbar zon 0 och 1) M2 - gruvdrift (jämförbar zon 2)</p>	<p>Produktgrupp I - gruvdrift II - alla andra områden</p>	<p>Atmosfär G - gas D - damm (gruvdrift inga uppgifter)</p>	<p>Motsvarar europeiska Ex-normer</p>	<p>Explosionsskyddsklasser o - oljekapsling p - övertryckskapsling q - sandkapsling d - trycksäker kapsling e - höjd säkerhet ia - egensäkerhet (krävs för zon 0) ib - egensäkerhet (tillräcklig för zon 1 (och 2)) m - fyllningskapsling s - specialskydd n - normal drift under normala förhållanden (endast för zon 2) nA - gnistfri nC - skyddade kontakter nR - dimsäkert hus nL - energibegränsat nP - förenklad övertryckskapsling</p>	<p>Temperaturklasser (Maxtemperaturen för produktens yta vid felfunktion som kan klara damm/gas) T1 = 450°C T2 = 300°C T3 = 200°C T4 = 135°C T5 = 100°C T6 = 85°C</p>	<p>IP-kod (Uppgifterna gäller endast produkter för damm-Ex-området) Siffror 1 - Berörings- och föremålsskydd 5 - skydd mot dammavlagring 6 - skydd mot dammintrång Siffror 2 - Vattenskydd 0 - (inget skydd) 1 - lodrätt fallande droppvatten 2 - droppvatten på utrustning med lutning 15° 3 - sprayvatten 4 - sprutvatten 5 - strålvatten 6 - starkt strålvatten 7 - tillfällig nedsänkning 8 - varaktigt nedsänkning</p>	<p>Explosionsgrupp (Uppgifterna gäller endast produkter för gas-Ex-området) I - metan (gruvdrift) IIA IIB IIC (farligaste gruppen t ex väte)</p>
---	--	--	--	---	--	---	---

Ventilations och utsugsfläktar i ATEX utförande EEx d II 2 G.
HCDF har fläktram i aluminium med antikorrosiv värmebeständig epoxilack och skyddsgaller enligt UNE 100-250. **HDF** har fläktram i valsad stålplåt med invändig aluminiumlist i enlighet med EN-14986.2006. Fläktvinge i gjuten aluminium. Gnistsäker kopplingsbox.
 Typ M är enfas 230V/50Hz och typ T med 230/400V, 50Hz motorer upp till 4kW. Övriga ifrån 4kW och uppåt har trefas 400/690V, 50Hz. Skyddsklass IP 55, isolationsklass F. Lufttransporttemperatur från -20° C +40° C. På begäran: Andra spänningar, ATEX för andra kategorier, med 2-hastighets motor.



HDF



HCDF

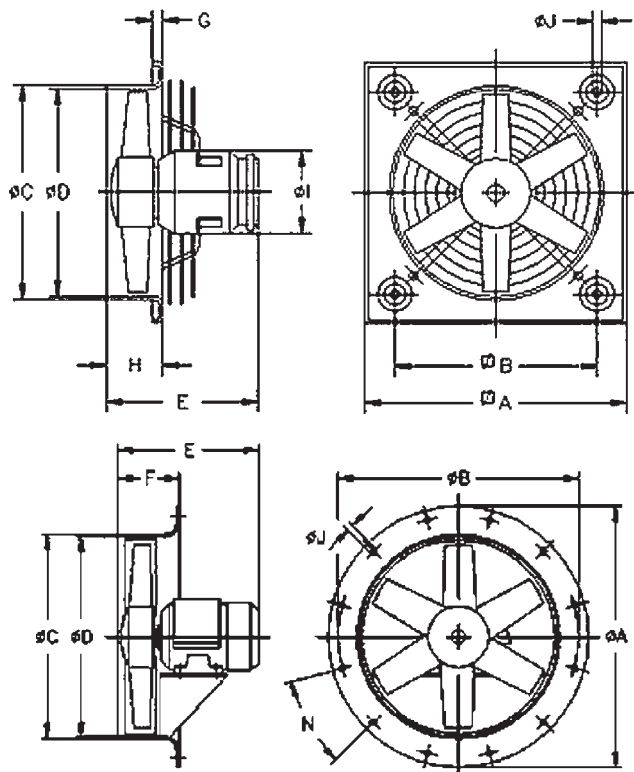
Teknisk data

Typ	Max.flöde m³/h	Max.tryck Pa	Ex.arb.punkt m³/h - Pa	Ljud dB (A)	Max.effekt kW	Max.ström Amp		Varvtal r/ min	Vikt kg
						230V	400V		
HCDF-25-4T	890	65	700 - 30	51	0,09	0,78	0,45	1370	6,5
HCDF-25-4M	890	65	700 - 30	51	0,06	0,72		1410	6,5
HCDF-30-4T	1700	50	1300 - 20	54	0,09	0,78	0,45	1370	7,5
HCDF-30-4M	1700	50	1300 - 20	54	0,06	0,72		1410	7,5
HCDF-35-4T	2950	90	2000 - 30	58	0,09	0,78	0,45	1370	8,5
HCDF-35-4M	2950	90	2000 - 30	58	0,06	0,72		1410	8,5
HCDF-40-4T	4400	120	3000 - 50	63	0,25	1,3	0,75	1420	12,5
HCDF-40-4M	4400	120	3000 - 50	63	0,25	3,25		1400	15
HCDF-45-4T	6450	150	5000 - 50	66	0,25	1,3	0,75	1420	14,5
HCDF-45-4M	6450	150	5000 - 50	66	0,25	3,25		1400	17
HCDF-45-6T	5200	105	4000 - 35	57	0,12	0,95	0,55	925	14,5
HCDF-50-4T	8600	150	7000 - 50	69	0,37	1,73	1	1390	16,5
HCDF-50-6T	6300	130	4000 - 50	59	0,18	1,56	0,92	920	16
HCDF-56-4T	10500	200	9000 - 70	72	0,55	3,08	1,78	1390	36,5
HCDF-56-6T	8400	130	7000 - 40	63	0,25	1,59	0,92	910	30,5
HDF-63-4T	15100	220	12000 - 80	76	1,1	4,5	2,6	1415	49
HDF-63-6T	12400	205	10000 - 50	64	0,37	2,37	1,37	905	36,5
HDF-71-4T	20000	240	15000 - 100	79	1,1	5,2	3	1400	52
HDF-71-6T	13800	190	10000 - 50	67	0,55	3,29	1,9	900	43
HDF-80-4T	34100	460	25000 - 145	83	3	13,86	8	1400	76
HDF-80-6T	20200	250	15000 - 70	72	1,1	5,89	3,4	910	65,5
HDF-90-4T	48200	430	40000 - 125	89	4	15,42	8,9	1400	87
HDF-90-6T	30000	220	25000 - 50	77	1,5	7,45	4,3	920	83

Mått mm

Typ	A	B	ØC	ØD	E	G	H	ØI	ØJ
HCDF-25-4T	330	275	262	260	228	11	41	132	8,5
HCDF-25-4M	330	275	262	260	235	11	41	132	8,5
HCDF-30-4T	400	336	311	308	234	11	50	132	10,5
HCDF-30-4M	400	336	311	308	241	11	50	132	10,5
HCDF-35-4T	465	390	363	360	245	11	50	132	10,5
HCDF-35-4M	465	390	363	360	252	11	50	132	10,5
HCDF-40-4T	532	452	413	410	265	11	70	132	10,5
HCDF-40-4M	532	452	413	410	295	11	70	132	10,5
HCDF-45-4T	596	504	463	460	262	11	70	132	10,5
HCDF-45-4M	596	504	463	460	290	11	70	132	10,5
HCDF-45-6T	596	504	463	460	262	11	70	132	10,5
HCDF-50-4T	665	562	517	514	262	11	70	162	10,5
HCDF-50-6T	665	562	517	514	262	11	70	132	10,5
HCDF-56-4T	710	630	563	560	370	15	105	162	10,5
HCDF-56-6T	710	630	563	560	370	15	105	162	10,5

Typ	ØA	ØB	ØC	D	E	F	ØJ	N
HDF-63-4T	730	690	645	640	370	150	12	12x30°
HDF-63-6T	730	690	645	640	330	150	12	12x30°
HDF-71-4T	810	770	715	710	349	150	12	16x22° 30'
HDF-71-6T	810	770	715	710	323	150	12	16x22° 30'
HDF-80-4T	900	860	805	800	421	180	12	16x22° 30'
HDF-80-6T	900	860	805	800	371	180	12	16x22° 30'
HDF-90-4T	1015	970	906	900	457	180	15	16x22° 30'
HDF-90-6T	1015	970	906	900	415	180	15	16x22° 30'



Tillbehör

Skyddsgaller **R** (för HDF), Skyddsgaller **RI** (utblås), Jalousislutare **P**.

Explosionsskyddade väggfläktar för montering där det finns risk för explosioner (zon 1-2), t ex batteriförvaringsutrymmen, färgaffärer, ventilationssystem. Fläkthus i förzinkad stålplåt. Skyddsgaller på sugsida/motorsida ingår.

Fläkten EZQ 20/4-E E Exe har motor för 1-fas 230V som inte är varvtalsreglerbar. DZQ-Ex har motorer för 3-fas 230/400V och är varvtalsreglerbara (gäller ej DZQ 35/2 B E Ex e). Fläktarna kan monteras horisontellt och vertikalt och är reversibla. Max. lufttransporttemp. är +40°C. Skyddsklass IP 54. På förfrågan kan fläkten levereras med special spänning. Kan fås med rund fästplatta, heter då EZS alternativt DZS. EZQ-Ex/DZQ-E Ex e är tillverkade enligt EU-direktiv 94/9/EG (Atex). Fläktarna levereras i version II 2 G e zon 1-2. Ex-skyddade utvändiga kopplingsboxar med kabelskruvkoppling. Reglerbara med transformator TR. Ex-fläktarna skall alltid kopplas in med ett termistormotorskydd för att uppfylla kraven i certifikatet. Observera att motorskyddet ska placeras utanför riskzonen.



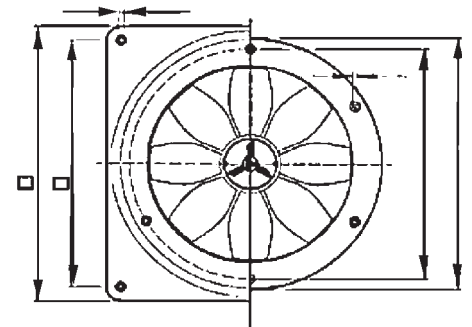
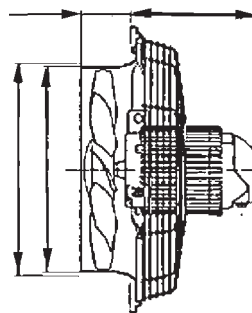
Teknisk data

Typ	Max.flöde m³/h	Max.tryck Pa	Ex.arb.punkt m³/h - Pa	Ljud dB (A)	Max.ström Amp	Varvtal r/min	Max.effekt W	Temp. klass	Värme klass	Vikt kg
EZQ 20/4-E E Ex e *	440	15	440 - 10	57	0,32	1340	-	T3	B	3,8
DZQ 20/4 B E Ex e	500	25	400 - 14	59	0,19	1490	30	T4	F	8,2
DZQ 20/2 B E Ex e	1150	75	800 - 50	75	0,23	2950	65	T4	F	4,7
DZQ 25/4 B E Ex e	1050	37	800 - 25	65	0,19	1475	38	T4	F	7,7
DZQ 25/2 B E Ex e	2200	150	1700 - 80	81	0,28	2880	130	T4	F	7,9
DZQ 30/6 B E Ex e	1250	24	900 - 17	60	0,12	985	25	T4	F	8,3
DZQ 30/4 B E Ex e	1900	24	1500 - 14	69	0,48	1475	95	T3	F	8,4
DZQ 30/2 B E Ex e	3800	190	3000 - 100	86	-	2730	-	-	F	11,8
DZQ 35/6 B E Ex e	1850	33	1500 - 18	64	0,13	970	35	T4	F	12,8
DZQ 35/4 B E Ex e	2800	62	2000 - 44	72	0,49	1455	125	T3	F	8,9
DZQ 35/2 B E Ex e	6000	290	4500 - 170	90	-	2750	-	-	F	16,0
DZQ 40/6 B E Ex e	2750	40	2250 - 23	68	0,54	985	95	T4	F	14,5
DZQ 40/4 B E Ex e	4350	90	3500 - 50	77	0,55	1465	170	T4	F	14,4
DZQ 45/6 B E Ex e	4300	50	3500 - 22	72	0,56	970	140	T4	F	16,3
DZQ 45/4 B E Ex e	6400	100	5000 - 55	82	0,70	1425	330	T4	F	16,8
DZQ 50/6 B E Ex e	5700	55	4500 - 30	73	0,56	960	165	T4	F	19,0
DZQ 50/4 B E Ex e	8700	140	7000 - 75	82	0,82	1440	420	T3	F	25,2
DZQ 60/6 B E Ex e	10400	100	8000 - 50	78	0,66	960	295	T3	F	29,4

* Enfas, 230V, 50Hz.

Mått mm

Typ	A	B	C	D	E	F	G
EZQ 20 Ex	216,7	215	345	305	8,5	44,5	176
DZQ 20 Ex							
DZQ 25 Ex	271,1	265	400	350	8,5	57,5	165
DZQ 30 Ex	326,9	315	465	405	11	72,5	183
DZQ 35 Ex	380,5	365	525	465	11	90,5	198
DZQ 40 Ex	430,8	417	580	520	11	100	172
DZQ 45 Ex	470	461	630	570	11	107	162
DZQ 50 Ex	542,7	516	700	640	11	137	156,5
DZQ 60 Ex	652,2	615	820	740	11	140	177,5



Tillbehör



Utejalusislutare AS/RS

Förbindningsram ZVR

Genomföring VH

Trafo TR

5-stegsbrytare DSS

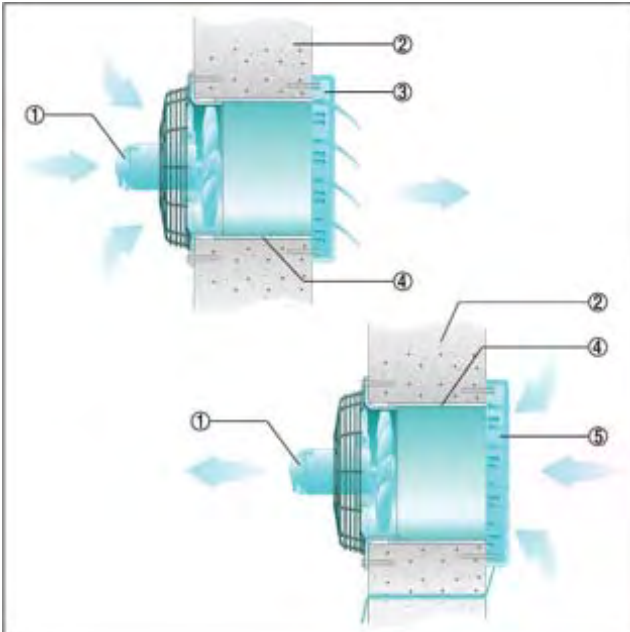
Reverseeringsdon W1, WU1

Motorskydd 1-fas MVEx

Motorskydd 3-fas MVS

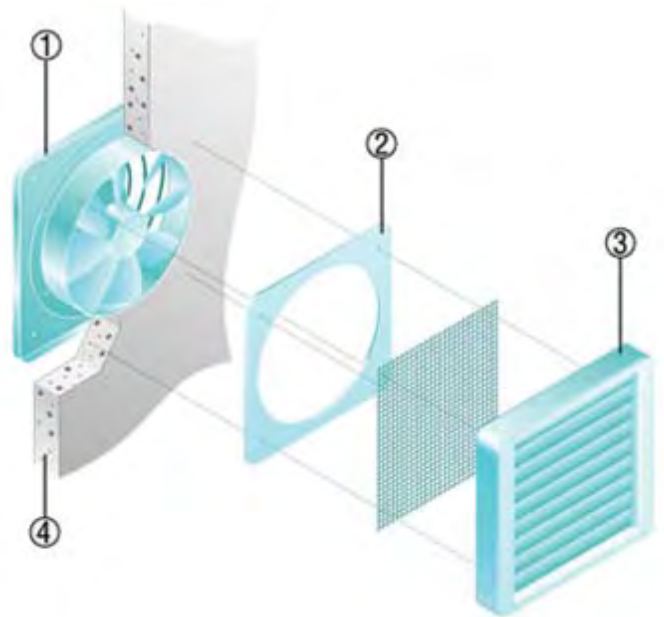
Vägginstallation med förlängning

1. Fläkt DZQ-Ex
2. Yttervägg
3. Jalsi AS
4. Förlängning VH
5. Jalsi RS



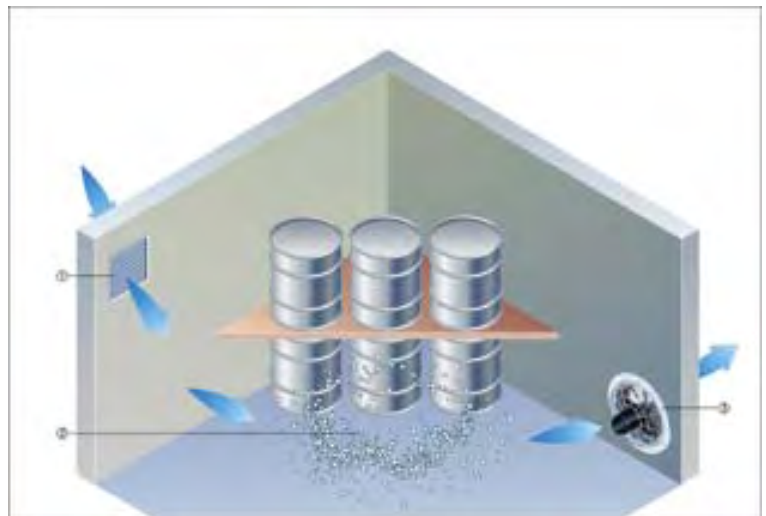
Installation i tunna väggar

1. Fläkt DZQ-Ex
2. Förbindningsram ZVR
3. Jalsi AS
4. Yttervägg



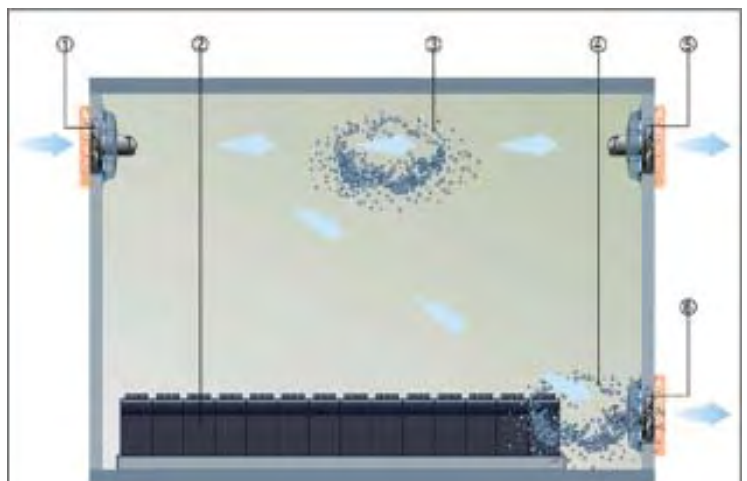
Vägginstallation för ventilation

1. Yttergaller MLA/MLZ
2. Explosiv luft
3. Fläkt EZQ-Ex / DZQ-Ex



Korsventilation i batterirum

1. Tilluftsfläkt EZQ-Ex / DZQ-Ex
2. Batterier på laddningsstation
3. Explosiv luft (väte)
4. Svavelsyra dimma
5. Frånluftsfläkt EZQ-Ex / DZQ-Ex för väte
5. Frånluftsfläkt EZQ-Ex / DZQ-Ex för svavelsyra dimman



Explosionsskyddade kanalfläktar för montering där det finns risk för explosioner (zon 1-2), t ex batteriförvaringsutrymmen, färgaffärer, ventilationssystem. Kanalfläkt med 400V, 50Hz motorer. Fläkthus i förzinkad stålplåt med inspektionsslucka och flänsanslutningar, med invändig list av aluminium (Gnistskydd) i enlighet med EN-14986:2005 samt med antikorrosiv värmebeständig epoxilack. Fläktvinge av gjuten aluminium. 3-fas 230/400V 50Hz motor t.o.m 4kW och övriga 400/690V. Skyddsklass IP 55, isolationsklass F. Max lufttransporttemperatur från -20° C till +40° C. Explosionsskyddade fläktar EEx "e" II 2 G eller flamsäkra fläktar EEX "d" II 2 G anges vid beställning. På begäran: i olika spänningar, ATEX för andra kategorier, med 2-hastighets motor.

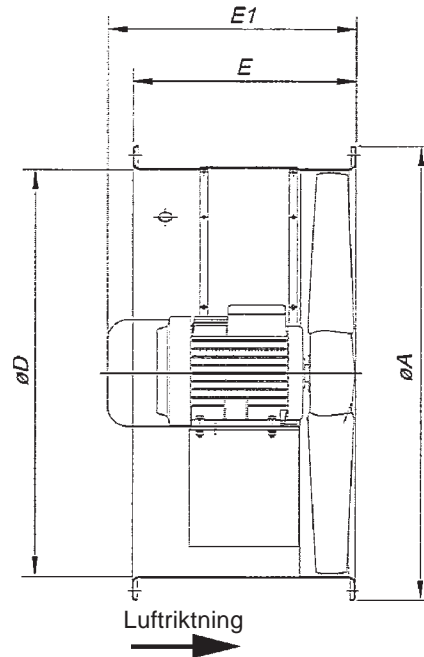
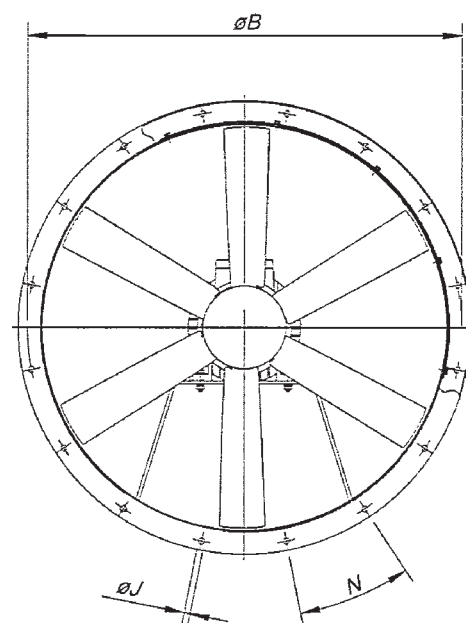


Teknisk data

Typ	Max.flöde m³/h	Max.tryck Pa	Ex.arb.punkt m³/h - Pa	Ljud dB (A)	Max.effekt kW	Varvtal r/min	Vikt kg	
							EEX-e	EEX-d
HCT-35-2T/ATEX	5750	380	4400 - 155	77	0,37	2800	13	23
HCT-35-4T/ATEX	3100	106	2400 - 46	59	0,12	1440	12	19
HCT-40-2T-1,5/ATEX	8750	485	6000 - 185	84	1,1	2900	27	40
HCT-40-4T-0,33/ATEX	5100	165	3800 - 80	64	0,25	1450	21	30
HCT-45-2T-2/ATEX	10300	570	7600 - 250	86	1,5	2900	30	49
HCT-45-2T-3/ATEX	12800	560	9900 - 260	88	2,2	2900	33	54
HCT-45-4T-0,5/ATEX	7100	200	5600 - 90	68	0,37	1450	25	33
HCT-50-4T-0,75/ATEX	10300	230	6900 - 85	70	0,55	1450	27	41
HCT-56-4T-0,75/ATEX	11000	265	7500 - 100	72	0,55	1450	32	46
HCT-56-4T-1/ATEX	12900	275	8100 - 110	73	0,75	1450	34	47
HCT-56-4T-1,5/ATEX	14000	260	10000 - 115	74	1,1	1450	36	55
HCT-56-4T-2/ATEX	15300	320	11600 - 130	75	1,5	1450	39	59
HCT-56-6T-0,33/ATEX	8400	116	5800 - 45	61	0,25	950	31	39
HCT-56-6T-0,5/ATEX	9300	130	6700 - 50	61	0,37	950	34	43
HCT-56-6T-0,75/ATEX	10000	140	6800 - 60	62	0,55	950	34	47
HCT-63-4T-1/ATEX	14100	320	9800 - 125	73	0,75	1450	43	56
HCT-63-4T-1,5/ATEX	17000	300	12300 - 150	74	1,1	1450	45	64
HCT-63-4T-2/ATEX	18900	330	14400 - 150	75	1,5	1450	48	68
HCT-63-4T-3/ATEX	22000	340	17600 - 140	76	2,2	1450	53	76
HCT-63-4T-4/ATEX	25200	345	20000 - 170	77	3	1450	56	79
HCT-63-6T-0,5/ATEX	12000	155	8200 - 62	64	0,37	950	43	52
HCT-63-6T-0,75/ATEX	12600	160	8200 - 75	65	0,55	950	43	56
HCT-63-6T-1/ATEX	13800	170	9100 - 80	66	0,75	950	45	64
HCT-71-4T-1,5/ATEX	19900	340	14200 - 140	78	1,1	1450	51	70
HCT-71-4T-2/ATEX	21000	365	15000 - 170	79	1,5	1450	54	74
HCT-71-4T-3/ATEX	24000	416	17500 - 200	81	2,2	1450	60	83
HCT-71-4T-4/ATEX	29400	440	22500 - 200	82	3	1450	63	86
HCT-71-6T-0,75/ATEX	15000	188	10000 - 85	67	0,55	950	49	62
HCT-71-6T-1/ATEX	17200	190	10900 - 90	68	0,75	950	51	70
HCT-71-6T-1,5/ATEX	21100	195	15100 - 100	69	1,1	950	54	75
HCT-80-4T-3/ATEX	29500	515	21200 - 220	82	2,2	1450	69	92
HCT-80-4T-4/ATEX	37000	540	25800 - 260	83	3	1450	72	95
HCT-80-4T-5,5/ATEX	40500	590	30000 - 300	84	4	1450	74	98
HCT-80-6T-1/ATEX	23000	170	18800 - 95	71	0,75	950	60	79
HCT-80-6T-1,5/ATEX	26000	190	21100 - 100	72	1,1	950	63	84
HCT-80-6T-2/ATEX	29700	205	23400 - 105	73	1,5	950	71	95
HCT-80-6T-3/ATEX	33500	220	24000 - 120	74	2,2	950	74	98
HCT-90-4T-4/ATEX	40000	670	28000 - 270	87	3	1450	87	110
HCT-90-4T-5,5/ATEX	46500	670	34000 - 250	89	4	1450	90	114
HCT-90-4T-7,5/ATEX	51000	770	37000 - 330	90	5,5	1450	103	142
HCT-90-4T-10/ATEX	54700	760	40000 - 340	92	7,5	1450	111	145
HCT-90-6T-2/ATEX	34300	245	25800 - 120	77	1,5	950	86	110
HCT-90-6T-3/ATEX	38000	270	28600 - 125	78	2,2	950	90	114
HCT-90-6T-4/ATEX	42400	270	31000 - 130	79	3	950	102	142
HCT-100-4T-7,5/ATEX	54000	810	37800 - 350	92	5,5	1450	98	137
HCT-100-4T-10/ATEX	63000	840	45800 - 350	93	7,5	1450	122	156
HCT-100-4T-15/ATEX	68000	850	50000 - 380	94	11	1450	159	256
HCT-100-4T-20/ATEX	72000	790	55000 - 370	95	15	1450	178	279
HCT-100-6T-3/ATEX	43000	360	31000 - 150	82	2,2	950	101	125
HCT-100-6T-4/ATEX	47000	370	35000 - 150	83	3	950	113	153
HCT-100-6T-5,5/ATEX	53000	390	38000 - 170	84	4	950	120	156

Mått

Typ	ØA	ØB	D	Eex "e" E	Eex "d" d	ØJ	N
HCT-35-2T/ATEX	425	395	355	230	230	10	8x45
HCT-35-4T/ATEX	425	395	355	230	230	10	8x45
HCT-40-2T-1,5/ATEX	490	450	410	320	351	12	8x45
HCT-40-4T-0,33/ATEX	490	450	410	320	320	12	8x45
HCT-45-2T-2/ATEX	540	500	460	360	379	12	8x45
HCT-45-2T-3/ATEX	540	500	460	360	379	12	8x45
HCT-45-4T-0,5/ATEX	540	500	460	360	370	12	8x45
HCT-50-4T-0,75/ATEX	600	560	514	360	366	12	12x30
HCT-56-4T-0,75/ATEX	660	620	560	400	400	12	12x30
HCT-56-4T-1/ATEX	660	620	560	400	400	12	12x30
HCT-56-4T-1,5/ATEX	660	620	560	400	420	12	12x30
HCT-56-4T-2/ATEX	660	620	560	400	420	12	12x30
HCT-56-6T-0,33/ATEX	660	620	560	400	400	12	12x30
HCT-56-6T-0,5/ATEX	660	620	560	400	400	12	12x30
HCT-56-6T-0,75/ATEX	660	620	560	400	400	12	12x30
HCT-63-4T-1/ATEX	730	690	640	430	430	12	12x30
HCT-63-4T-1,5/ATEX	730	690	640	430	430	12	12x30
HCT-63-4T-2/ATEX	730	690	640	430	430	12	12x30
HCT-63-4T-3/ATEX	730	690	640	430	490	12	12x30
HCT-63-4T-4/ATEX	730	690	640	430	490	12	12x30
HCT-63-6T-0,5/ATEX	730	690	640	430	430	12	12x30
HCT-63-6T-0,75/ATEX	730	690	640	430	430	12	12x30
HCT-63-6T-1/ATEX	730	690	640	430	430	12	12x30
HCT-71-4T-1,5/ATEX	810	770	710	500	500	12	16x2230'
HCT-71-4T-2/ATEX	810	770	710	500	500	12	16x2230'
HCT-71-4T-3/ATEX	810	770	710	500	517	12	16x2230'
HCT-71-4T-4/ATEX	810	770	710	500	517	12	16x2230'
HCT-71-6T-0,75/ATEX	810	770	710	500	500	12	16x2230'
HCT-71-6T-1/ATEX	810	770	710	500	500	12	16x2230'
HCT-71-6T-1,5/ATEX	810	770	710	500	500	12	16x2230'
HCT-80-4T-3/ATEX	900	860	800	500	517	12	16x2230'
HCT-80-4T-4/ATEX	900	860	800	500	517	12	16x2230'
HCT-80-4T-5,5/ATEX	900	860	800	500	535	12	16x2230'
HCT-80-6T-1/ATEX	900	860	800	500	500	12	16x2230'
HCT-80-6T-1,5/ATEX	900	860	800	500	500	12	16x2230'
HCT-80-6T-2/ATEX	900	860	800	500	517	12	16x2230'
HCT-80-6T-3/ATEX	900	860	800	500	535	12	16x2230'
HCT-90-4T-4/ATEX	1015	970	900	500	517	15	16x2230'
HCT-90-4T-5,5/ATEX	1015	970	900	500	535	15	16x2230'
HCT-90-4T-7,5/ATEX	1015	970	900	500	571	15	16x2230'
HCT-90-4T-10/ATEX	1015	970	900	500	616	15	16x2230'
HCT-90-6T-2/ATEX	1015	970	900	500	517	15	16x2230'
HCT-90-6T-3/ATEX	1015	970	900	500	535	15	16x2230'
HCT-90-6T-4/ATEX	1015	970	900	500	571	15	16x2230'
HCT-100-4T-7,5/ATEX	1115	1070	1000	550	567	15	16x2230'
HCT-100-4T-10/ATEX	1115	1070	1000	550	612	15	16x2230'
HCT-100-4T-15/ATEX	1115	1070	1000	650	701	15	16x2230'
HCT-100-4T-20/ATEX	1115	1070	1000	650	701	15	16x2230'
HCT-100-6T-3/ATEX	1115	1070	1000	550	565	15	16x2230'
HCT-100-6T-4/ATEX	1115	1070	1000	550	567	15	16x2230'
HCT-100-6T-5,5/ATEX	1115	1070	1000	550	612	15	16x2230'



Tillbehör



Arbetsbrytare
INT



Mjukstart
AR



Ansl. stös
BTUB



Flexibel stös
BAC



Fot / fäste
PS



Skyddsgaller
RT

Explosionsskyddade kanalfläktar för montering där det finns risk för explosioner (zon 1-2), t ex batteriförvaringsutrymmen, färgaffärer, ventilationssystem. Kanalfläkt med 400V, 50Hz motorer. Fläkthus i förzinkad stålplåt med flänsanslutningar. Robusta motorer med underhållsfria kullager. Fläktarna kan monteras horisontellt eller vertikalt och är reversibla. Max. lufttransporttemperatur +40°C. Skyddsklass IP 54. På förfrågan kan fläkten levereras med special spänning.



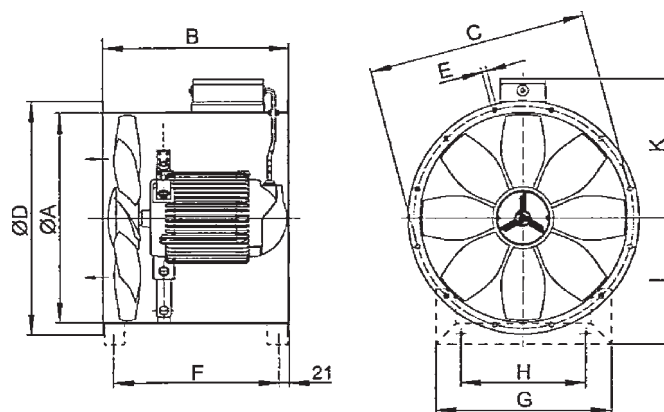
DZR-Ex är tillverkade enligt EU-direktiv 94/9/EG (Atex). Fläktarna levereras i version II 2 G e zon 1-2. Ex-skyddade utvändiga kopplingsboxar med kabelskruvkoppling. Reglerbara med transformatorer TR (gäller inte DZR 35/2 B E Ex e). Ex-fläktarna skall alltid kopplas in med ett termistormotorskydd för att uppfylla kraven i certifikatet. Observera att motorskyddet ska placeras utanför riskzonen.

Teknisk data

Typ	Max.flöde m³/h	Max.tryck Pa	Ex.arb.punkt m³/h - Pa	Ljud dB (A)	Max.ström Amp	Varvtal r/min	Max.effekt W	Temp. Klass	Värme klass	Vikt kg
DZR 20/4 B E Ex e	1150	300	650 - 140	80	0,23	2950	65	T4	F	8,2
DZR 25/4 B E Ex e	1100	100	800 - 27	65	0,19	1475	38	T4	F	9,7
DZR 25/2 B E Ex e	2200	300	1300 - 130	81	0,28	2880	130	T4	F	9,8
DZR 30/6 B E Ex e	1250	60	800 - 20	58	0,12	985	25	T4	F	13,1
DZR 30/4 B E Ex e	1950	120	1250 - 45	66	0,48	1475	95	T3	F	10,7
DZR 30/2 B E Ex e	3800	400	2200 - 170	85	-	2730	-	-	F	13,5
DZR 35/6 B E Ex e	1850	80	1350 - 22	58	0,13	970	35	T4	F	7,3
DZR 35/4 B E Ex e	2800	180	2000 - 50	72	0,49	1455	125	T3	F	12,2
DZR 35/2 B E Ex e	6000	600	3700 - 250	89	-	2750	-	-	F	20,7
DZR 40/6 B E Ex e	2800	100	2200 - 27	66	0,54	985	195	T4	F	16,2
DZR 40/4 B E Ex e	4400	250	3000 - 80	76	0,55	1465	170	T4	F	16,3
DZR 45/6 B E Ex e	4500	160	3000 - 50	69	0,56	965	150	T4	F	16,4
DZR 45/4 B E Ex e	6500	250	4500 - 90	78	0,72	1420	350	T4	F	16,8
DZR 50/6 B E Ex e	5800	160	4000 - 50	71	0,57	955	175	T4	F	20,1
DZR 50/4 B E Ex e	9100	300	7500 - 100	82	0,86	1435	445	T3	F	26
DZR 60/6 B E Ex e	10500	200	7000 - 75	77	0,66	960	295	T3	F	35,2

Mått mm

Typ	A	B	C	D	E	F	G	H	I	K
DZR 20/	213	240	235	254	7	193	243	152	150	165
DZR 25/	263	300	286	304	7	255	288	178	150	194
DZR 30/	313	300	356	380	9	255	292	203	200	221
DZR 35/	363	320	395	420	9	275	319	226	224	248
DZR 40/	413	350	438	460	9	305	350	249	250	274
DZR 45/	458	300	487	510	9	255	385	274	280	297
DZR 50/	513	350	541	565	9	305	423	299	315	325
DZR 60/	613	380	674	710	11	335	517	369	400	376



Tillbehör



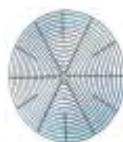
AS/RS
Jalouslutare



GF
Motfläns



AD
Insugskona



SG
Skyddsgaller



GS
Insugstos



ELA-Ex
Dukstos med fläns



FU
Fot/Fäste



MLZ
Yttreväggsgaller



EL-Ex
Elastisk stös



TR/VRT
5-steps trafo



W1, WU1
Reverserdon/omkopplare



MVS 6
Termistor/motorskydd

Radialfläkt i explosionsskyddad utförande. Fläkthus i stålplåt med antikorrosiv värmebeständig pulverlack. Fläkthjul med framåtböjda skovlar av galvaniserad stålplåt. Gnistsäker inloppskona i koppar eller aluminium. Motor 3-fas 230/400V 50Hz upp t.o.m. 4kW motor och däröver 400/690V. Skyddsklass IP55, isolationsklass F. Kullagrade. Atex certifierade, CE Ex II 2G EEx e Explosionsskyddade eller CE Ex II 2G EEx d Flamsäkra. Anges vid beställning. Luftransporttemperatur från -20° C till +80° C. På begäran: Andra spänningar, i rostfritt stål, i olika Atex kategorier.

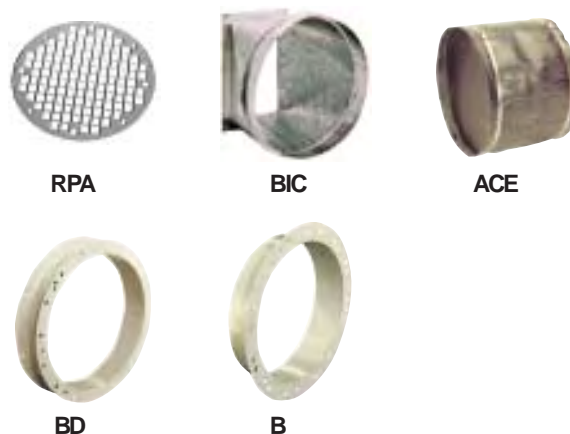


Teknisk data

Typ	Max.flöde	Max.tryck	Ex.arb.punkt	Max.effekt	Varvtal r/ min	Ljud dB (A)	Vikt kg	
	m³/h	Pa	m³/h - Pa	kW			Eex-e	Eex-d
CMP-616-2T/ATEX	1430	760	1000 - 460	0,37	2740	69	9	19
CMP-616-4T/ATEX	1000	200	800 - 150	0,12	1400	61	9	16
CMP-620-2T/ATEX	830	1300	615 - 910	0,37	2740	68	11	21
CMP-620-4T/ATEX	920	310	610 - 150	0,12	1375	61	9	16
CMP-718-2T/ATEX	1400	980	1200 - 880	0,75	2855	70	14	26
CMP-718-4T/ATEX	1200	250	800 - 200	0,25	1410	63	11	20
CMP-820-2T/ATEX	1950	1320	1400 - 1100	1,1	2845	73	18	31
CMP-820-4T/ATEX	2100	330	1500 - 250	0,25	1350	66	12	21
CMP-922-2T-1,5/ATEX	1650	1450	1500 - 1400	1,1	2845	70	23	36
CMP-922-2T-2/ATEX	2050	1450	1950 - 1400	1,5	2860	71	24	43
CMP-922-2T-3/ATEX	2900	1450	2500 - 1400	2,2	2880	74	27	48
CMP-922-4T/ATEX	2750	380	2000 - 280	0,55	1395	66	20	34
CMP-1025-2T-3/ATEX	2520	2150	2150 - 1950	2,2	2880	73	29	50
CMP-1025-2T-4/ATEX	3125	2150	2700 - 2000	3	2895	77	34	58
CMP-1025-4T/ATEX	3400	500	2500 - 400	1,1	1410	70	27	46
CMP-1128-2T-4T/ATEX	3000	2450	2500 - 2300	3	2895	77	37	61
CMP-1128-2T-5,5/ATEX	4000	2450	3500 - 2300	4	2900	81	41	62
CMP-1128-4T/ATEX	5000	630	3500 - 500	2,2	1420	74	37	60
CMP-1231-4T-3/ATEX	4900	800	4500 - 670	2,2	1420	73	46	69
CMP-1231-4T-4/ATEX	5750	800	5300 - 600	3	1420	75	49	72
CMP-1231-4T-5,5/ATEX	6800	800	6000 - 500	4	1440	77	53	77
CMP-1435-4T-4/ATEX	5700	920	5000 - 850	3	1420	76	54	77
CMP-1435-4T-5,5/ATEX	7200	1000	6200 - 770	4	1440	78	61	85
CMP-1435-4T-7,5/ATEX	8300	1000	7000 - 700	5,5	1455	80	74	113
CMP-1640-4T-5,5/ATEX	6750	1250	5750 - 1200	4	1440	77	79	103
CMP-1640-4T-7,5/ATEX	9000	1250	7500 - 1100	5,5	1455	80	92	131
CMP-1640-4T-10/ATEX	10400	1250	9000 - 1000	7,5	1455	82	100	134
CMP-1845-4T-7,5/ATEX	8000	1500	6500 - 1400	5,5	1455	82	94	133
CMP-1845-4T-10/ATEX	11000	1500	9000 - 1450	7,5	1455	85	102	136
CMP-2050-4T-10/ATEX	9000	1680	8000 - 1700	7,5	1455	83	135	169
CMP-2050-4T-15/ATEX	14000	1680	12000 - 1650	11	1460	87	162	259
CMP-2050-4T-20/ATEX	16500	1680	14500 - 1600	15	1455	89	181	282

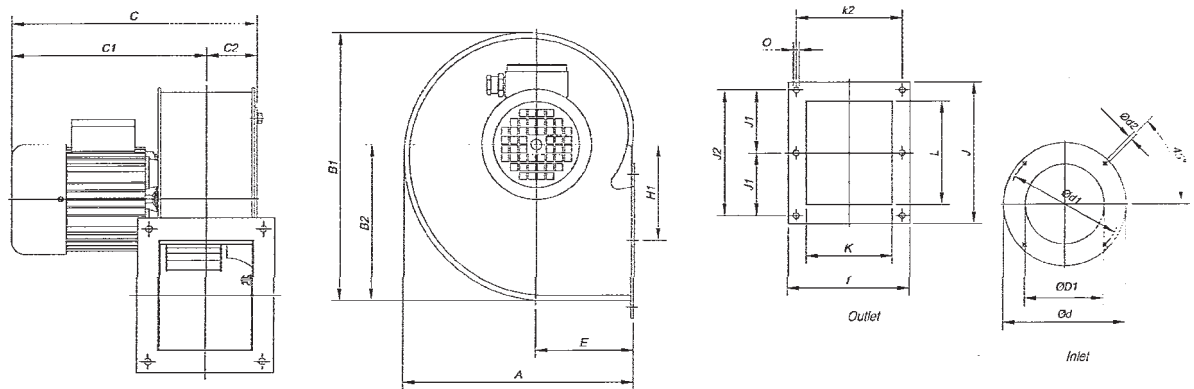
Tillbehör

Typ	Galler RPA	Instos B	Insugsfläns BD	Utstos BIC	Flex. stos ACE
CMP-616	RPA-20	B-160	BD-160	BIC-616	ACE-160
CMP-620	RPA-25	B-200	BD-200	BIC-620	ACE-200
CMP-718	RPA-23	B-180	BD-180	BIC-718	ACE-180
CMP-820	RPA-25	B-200	BD-200	BIC-820	ACE-200
CMP-922	RPA-28	B-224	BD-224	BIC-922	ACE-224
CMP-1025	RPA-31	B-250/3	BD-250/1	BIC-1025	ACE-250
CMP-1128	RPA-35	B-280/2	BD-280	BIC-1128	ACE-280
CMP-1231	RPA-38	B-315/4	BD-315/3	BIC-1231	ACE-315
CMP-1435	RPA-42	B-355/3	BD-355/3	BIC-1435	ACE-355
CMP-1640	RPA-47	B-400/1	BD-400/1	BIC-1640	ACE-400
CMP-1845	RPA-52	B-450/1	BD-450/1	BIC-1845	ACE-450
CMP-2050	RPA-60	B-500/1	BD-500/1	BIC-2050	ACE-500
CMP-2563	RPA-73	B-630/1	BD-630/1	BIC-2563	ACE-630



Mått mm

CMP EEx-"e" (explosion-proof)

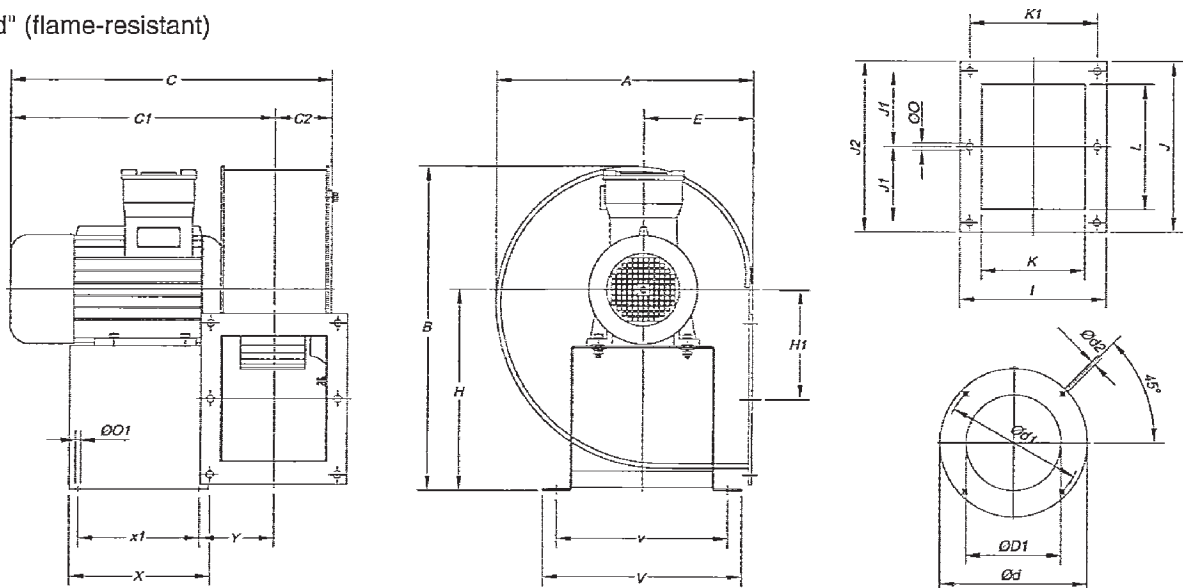


Mått för CMP-616 till CMP-820 i EEx"e" utförande

Typ	A	B1	B2	C	C1	C2	ØD1*	Ød	Ød1	Ød2	E	H1	I	J	J1	J2	K	k2	L	ØO
CMP-616-2T/EEx-e	258	297	174	375	318	56	160	204	180	M.6	110	106	153	172	-	147	103	128	125	7
CMP-616-4T/EEx-e	258	297	174	345	288	56	160	204	180	M.6	110	106	153	172	-	147	103	128	125	7
CMP-620-2T/EEx-e	298	347	203	376	320	56	200	247	230	M.6	126	146	159	153	-	128	105	134	100	8
CMP-620-4T/EEx-e	298	347	203	345	290	56	200	247	230	M.6	126	146	159	153	-	128	105	134	100	8
CMP-718-2T/EEx-e	304	348	201	396	335	64	180	238	210	M.6	130	122	169	192	85	170	115	145	146	9
CMP-718-4T/EEx-e	304	348	201	385	324	64	180	238	210	M.6	130	122	169	192	85	170	115	145	146	9
CMP-820-2T/EEx-e	322	377	223	411	343	68	200	247	230	M.6	138	137	184	213	94,5	189	130	160	156	9
CMP-820-4T/EEx-e	322	377	223	400	332	68	200	247	230	M.6	138	137	184	213	94,5	189	130	160	156	9

* Rekommenderad kanaldimension.

CMP EEx-"d" (flame-resistant)



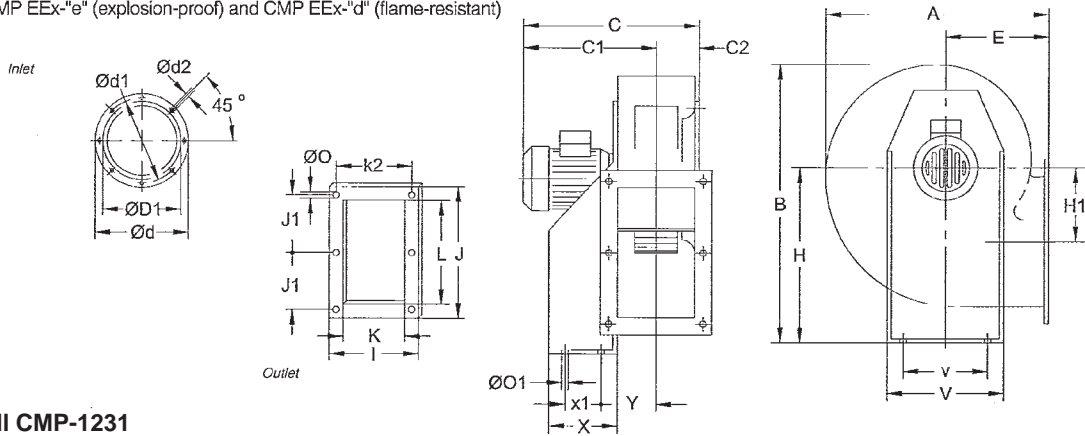
Mått för CMP-616 till CMP-820 i EEx"d" utförande

Typ	A	B	C	C1	C2	ØD1*	Ød	Ød1	Ød2	E	H	H1	I	J	J1	J2	K	k1	L	ØO	ØO1	V	v	X	x1	Y
CMP-616-2T/EEx-d	258	400	376	319	57,5	160	204	180	M.6	110	251	107	153	172	-	147	103	128	125	7	9	250	215	175	145	84
CMP-616-4T/EEx-d	258	380	346	289	57,5	160	204	180	M.6	110	243	107	153	172	-	147	103	128	125	7	9	250	215	175	145	79
CMP-620-2T/EEx-d	298	400	376	320	56	200	247	230	M.6	126	251	146	159	153	-	128	105	134	100	8	9	250	215	175	145	85
CMP-620-4T/EEx-d	298	388	346	290	56	200	247	230	M.6	126	243	146	159	153	-	128	105	134	100	8	9	250	215	175	145	80
CMP-718-2T/EEx-d	304	440	396	335	61	180	238	210	M.6	130	260	122	169	192	85	170	115	145	146	9	9	250	215	175	145	95
CMP-718-4T/EEx-d	304	400	386	325	61	180	238	210	M.6	130	251	122	169	192	85	170	115	145	146	9	9	250	215	175	145	95
CMP-820-2T/EEx-d	322	440	415	344	71,5	200	247	230	M.6	138	260	137	184	213	95	189	130	160	156	9	9	250	215	175	145	102
CMP-820-4T/EEx-d	322	405	403	332	71,5	200	247	230	M.6	138	251	137	184	213	95	189	130	160	156	9	9	250	215	175	145	97

* Rekommenderad kanaldimension.

Mått mm

CMP EEx-"e" (explosion-proof) and CMP EEx-"d" (flame-resistant)

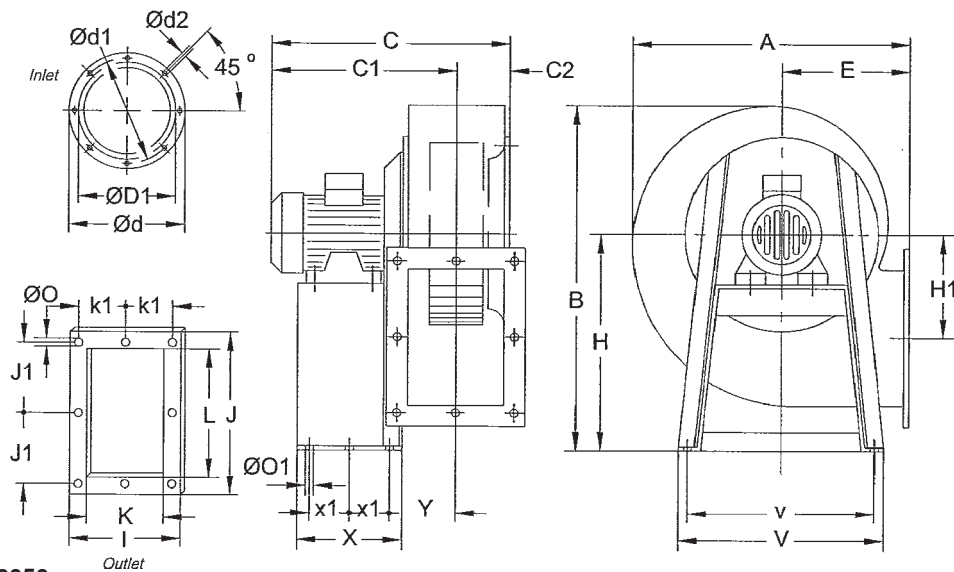


Mått för CMP-922 till CMP-1231

Typ	A	B	Eex-e		Eex-d		C ₂	ØD1*	Ød	Ød ₁	Ød ₂	E	H	H ₁	I	J	J ₁	K	k ₂	L	ØO	ØO ₁	V	v	X	x ₁	Y
CMP-922-2T-1,5	389	455	383	309	424	351	73,5	224	278	256	M.8	180	280	134	204	283	128	140	180	215	9,5	10,5	290	220	114	50	105
CMP-922-2T-2	389	455	424	350	431	357	73,5	224	278	256	M.8	180	280	134	204	283	128	140	180	215	9,5	10,5	290	220	114	50	105
CMP-922-2T-3	389	455	424	350	431	357	73,5	224	278	256	M.8	180	280	134	204	283	128	140	180	215	9,5	10,5	290	220	114	50	105
CMP-922-4T	389	455	383	309	424	351	73,5	224	278	256	M.8	180	280	134	204	283	128	140	180	215	9,5	10,5	290	220	114	50	105
CMP-1025-2T-3	427	503	456	370	466	380	86	250	305	282	M.8	197	310	144	229	313	145	165	205	250	9,5	12,5	315	228	134	74	116
CMP-1025-2T-4	427	503	486	400	516	430	86	250	305	282	M.8	197	310	144	229	313	145	165	205	250	9,5	12,5	315	228	134	74	116
CMP-1025-4T	427	503	456	370	466	380	86	250	305	282	M.8	197	310	144	229	313	145	165	205	250	9,5	12,5	315	228	134	74	116
CMP-1128-2T-4	472	553	494	400	533	434	93,5	280	348	320	M.8	216	340	152	244	364	170	180	220	297	9,5	12,5	348	245	144	95	123
CMP-1128-2T-5,5	472	553	554	451	554	451	93,5	280	348	320	M.8	216	340	152	244	364	170	180	220	297	9,5	12,5	348	245	144	95	123
CMP-1128-4T	472	553	494	400	533	434	93,5	280	348	320	M.8	216	340	152	244	364	170	180	220	297	9,5	12,5	348	245	144	95	123
CMP-1231-4T-3	526	630	521	417	548	444	104	315	382	354	M.8	238	390	180	264	383	180	200	240	320	11,5	13	382	322	183	140	126
CMP-1231-4T-4	526	630	521	417	548	444	104	315	382	354	M.8	238	390	180	264	383	180	200	240	320	11,5	13	382	322	183	140	126
CMP-1231-4T-5,5	526	630	544	440	577	464	104	315	382	354	M.8	238	390	180	264	383	180	200	240	320	11,5	13	382	322	183	140	126

* Rekommenderad kanaldimension.

CMP EEx-"e" (explosion-proof) and CMP EEx-"d" (flame-resistant)



Mått för CMP-1435 till CMP-2050

Typ	A	B	Eex-e		Eex-d		C ₂	ØD1*	Ød	Ød ₁	Ød ₂	E	H	H ₁	I	J	J ₁	K	k ₂	L	ØO	ØO ₁	V	v	X	x ₁	Y
CMP-1435-4T-4	574	715	527	409	577	459	118	355	422	394	M.8	250	445	243	292	343	159	228	133	280	11,5	12	456	420	333	137	150
CMP-1435-4T-5,5	574	715	572	454	597	479	118	355	422	394	M.8	250	445	243	292	343	159	228	133	280	11,5	12	456	420	333	137	150
CMP-1435-4T-7,5	574	715	610	492	670	552	118	355	422	394	M.8	250	445	243	292	343	159	228	133	280	11,5	12	456	420	333	137	150
CMP-1640-4T-5,5	634	799	596	465	621	491	130	400	464	438	M.8	270	495	271	336	404	185	250	150	321	11,5	12	500	460	327	134	163
CMP-1640-4T-7,5	634	799	634	504	693	563	130	400	464	438	M.8	270	495	271	336	404	185	250	150	321	11,5	12	500	460	327	134	163
CMP-1640-4T-10	634	799	634	504	693	563	130	400	464	438	M.8	270	495	271	336	404	185	250	150	321	11,5	12	500	460	327	134	163
CMP-1845-4T-7,5	711	901	668	521	727	580	147	450	515	485	M.8	302	560	305	370	444	202	284	164	361	11,5	12	538	502	340	140	180
CMP-1845-4T-10	711	901	668	521	727	580	147	450	515	485	M.8	302	560	305	370	444	202	284	164	361	11,5	12	538	502	340	140	180
CMP-2050-4T-10	797	987	701	538	759	597	163	500	565	535	M.10	345	610	313	411	544	250	315	183	451	11,5	12	653	615	435	188	196
CMP-2050-4T-15	797	987	819	656	924	765	163	500	565	535	M.10	345	610	313	411	544	250	315	183	451	11,5	12	653	615	435	188	196
CMP-2050-4T-20	797	987	860	697	924	765	163	500	565	535	M.10	345	610	313	411	544	250	315	183	451	11,5	12	653	615	435	188	196

* Rekommenderad kanaldimension.

ENG = enfas, 230V, 50Hz DNG = trefas, 400V, 50Hz

Fläkthuset i pressad (Stl 1-3) eller helsvetsad svartlackerad stålplåt och fläkthjul med framåtböjda eller bakåtböjda skovlar av galvaniserad stålplåt (se tabell nedan för F-hjul resp B-hjul). Gnistskydd på inloppet med insugskona i koppar.

Skyddsklass: IP55 (med undantag för typ 2-2,5/9-43 och 11-120 som har IP54.)

Typ Ex - Explosionsskyddad med förhöjd säkerhet EEx-e enligt EU-direktivet

94/9EC (Atex) och fläkt märkt: CE Ex II 2 G T3, se tabell nedan för korrekt Temperaturklass. Temp.klass T4 på förfrågan. Fläktarna är konstruerade för transport av icke aggressiv luft. Fläktarna kan användas till att transportera explosiva gaser i Zon 1 och 2. Skyddsgaller på inloppet medföljer.

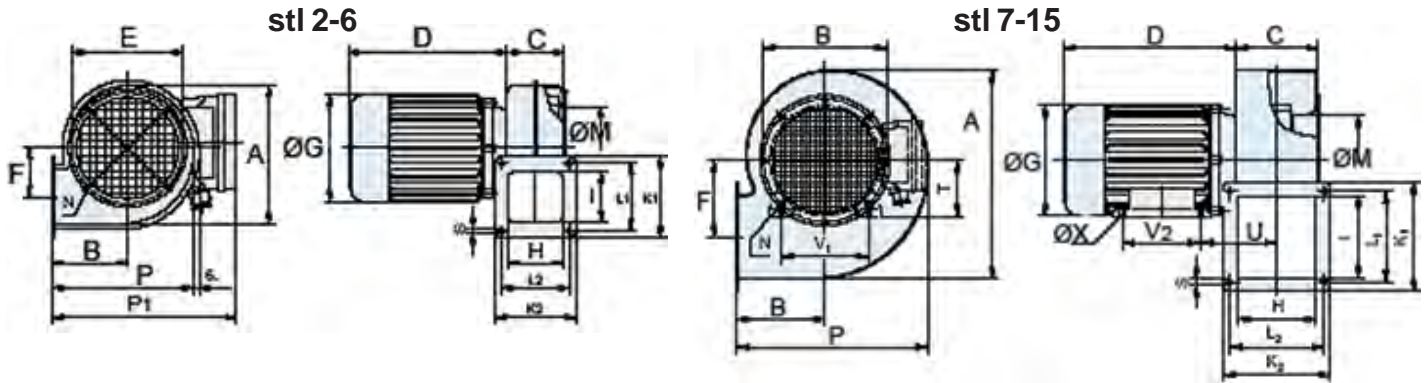
Max luftransporttemperatur +70°C. Omgivningstemperaturen skall hållas mellan -20°C till +40°C. Fläktarna skall ej varvtalsregleras.



Teknisk data

Typ	Max.flöde m ³ /h	Max.tryck Pa	Ex.arb.punkt m ³ /h-Pa	dB (A)	Effekt W	Varvtal r/min	Max.ström Amp		Vikt kg	Hjul- typ	Temp. klass T
							230 V	400 V			
ENG/DNG 2-2,5 (Ex)e	190	230	150 - 100	65	120	2800	1,07	0,4	5	F	T4
ENG/DNG 2-4,8 (Ex)e	295	290	200 - 180	60	120	2800	1,07	0,4	5	F	T4
ENG/DNG 3-2 (Ex)e	170	285	120 - 200	59	120	2800	1,07	0,4	6	F	T4
DNG 3-3 (Ex)e	225	80	150 - 60	48	90	1380	x	0,4	4	F	T4
ENG/DNG 3-3,5 (Ex)e	180	395	125 - 245	62	120	2800	1,07	0,4	6	F	T4
ENG/DNG 3-4,5 (Ex)e	285	425	200 - 270	62	120	2800	1,07	0,4	6	F	T4
DNG 3-4,9 (Ex)e	250	105	175 - 70	50	90	1380	x	0,4	6	F	T4
ENG/DNG 3-6 (Ex)e	430	340	300 - 250	65	120	2800	1,07	0,4	6	F	T4
ENG/DNG 3-9,8 (Ex)e	500	450	350 - 260	67	120	2800	1,07	0,4	7	F	T4
DNG 4-7 (Ex)e	380	135	300 - 50	52	90	1380	x	0,4	6	F	T4
DNG 4-14 (Ex)e	850	580	600 - 300	71	180	2780	x	0,57	7	F	T4
DNG 5-9,2 (Ex)e	590	175	400 - 100	62	90	1380	x	0,4	7	F	T4
DNG 5-12,5 (Ex)e	620	735	400 - 450	70	180	2780	x	0,57	9	F	T4
DNG 5-16 (Ex)e	1000	630	700 - 400	74	370	2790	x	0,95	10	F	T4
DNG 5-19 (Ex)e	1160	695	800 - 400	76	370	2790	x	0,95	10	F	T4
DNG 6-13,5 (Ex)e	750	165	500 - 100	62	90	1380	x	0,4	12	F	T4
DNG 6-18 (Ex)e	920	205	600 - 125	62	120	1340	x	0,42	12	F	T4
DNG 6-22,5 (Ex)e	1180	835	900 - 400	70	370	2790	x	0,95	11	F	T4
DNG 6-25 (Ex)e	1320	950	1050 - 600	75	550	2810	x	1,3	11	F	T4
DNG 6-28 (Ex)e	1460	675	1050 - 400	78	370	2790	x	0,95	11	F	T4
DNG 6-35 (Ex)e	1760	780	1200 - 500	81	750	2780	x	1,74	16	F	T3
DNG 6-40 (Ex)e	1740	1050	1250 - 700	78	750	2780	x	1,7	16	F	T3
DNG 7-26 (Ex)e	1160	230	800 - 150	64	180	1350	x	0,54	15	F	T4
DNG 7-52 (Ex)e	2400	950	1750 - 600	81	1500	2840	x	3,14	20	F	T3
DNG 7-60 (Ex)e	2710	1255	1750 - 850	81	1500	2840	x	3,14	21	F	T3
DNG 8-7,5 (Ex)e	435	885	300 - 600	70	180	2780	x	0,57	9	F	T4
DNG 8-12 (Ex)e	790	890	600 - 500	74	370	2790	x	0,95	10	F	T4
DNG 8-70 (Ex)e	3450	1305	2500 - 700	84	2500	2880	x	4,9	25	F	T3
DNG 8-80/2,2 (Ex)e	3000	1590	2000 - 1200	85	2500	2880	x	4,66	25	F	T3
DNG 8-80/3 (Ex)e	3800	1590	2500 - 950	85	3300	2910	x	6,7	38	F	T3
DNG 9-30 (Ex)e	1750	885	1200 - 400	72	180	2790	x	0,53	19	B	T4
DNG 9-43 (Ex)e	2450	940	1750 - 400	81	550	2810	x	1,3	21	B	T4
DNG 9-80 (Ex)e	4670	1670	3500 - 850	92	5500	2930	x	Δ10,5	46	F	T3
DNG 9-90 (Ex)e	4600	1960	3500 - 1100	93	5500	2930	x	Δ10,5	51	F	T3
DNG 10-32,5(Ex)e	1900	285	1300-200	68	370	1390	x	0,1	31	B	T4
DNG 10-45(Ex)e	2750	1300	2000-700	x	550	2810	x	1,28	31	B	T4
DNG 10-65(Ex)e	3800	1140	2700-650	x	1500	2840	x	3,1	35	B	T3
DNG 11-60(Ex)e	3800	380	2400-250	x	370	1390	x	0,1	34	B	T4
DNG 11-80 (Ex)e	4740	1700	3500 - 850	x	1500	2840	x	3,1	39	B	T3
DNG 11-120 (Ex)e	7350	1660	5000 - 800	x	3300	2910	x	6,7	53	B	T3
DNG 12-92 (Ex)e	5500	1900	4000 - 950	86	2500	2850	x	4,7	52	B	T3
DNG 13-75(Ex)e	4500	650	3500-300	79	550	1380	x	1,43	55	B	T4
DNG 13-120 (Ex)e	7150	2200	5000 - 1250	89	3300	2910	x	6,7	73	B	T3
DNG 13-150(Ex)e	9300	2615	7000-1300	x	4600	2910	x	9,5	99	B	T3
DNG 14-110 (Ex)e	7050	760	5000 - 450	77	1100	1400	x	2,8	70	B	T3
DNG 14-200(Ex)e	11500	3300	8000-2000	x	5500	2930	x	10,5	115	B	T3
DNG 14-215(Ex)e	12500	3220	9000-2000	x	7500	2950	x	14,3	187	B	T3
DNG 15-160 (Ex)e	9550	1030	7000 - 600	80	2100	1430	x	4,75	118	B	T3
DNG 15-250(Ex)e	15000	3800	10000-2500	x	12800	2930	x	22,8	227	B	T3

Mått mm



Typ	A	B	C	D	E	F	ØG	H	I	K1	K2	L1	L2	ØM	N	P	P1*	S	T	U	V1	V2	ØX
2 - 2,5	144	79	60	165	116	51	111	55,5	52	85	85	70	70	87	M3	148	192	5,8	-	-	-	-	-
2 - 4,8	177	79	62	166	116	69	111	60	60	90	90	76	76	87	M3	167	196	5,8	-	-	-	-	-
3 - 2	199	94	40	169	144	78	111	35	65	85	60	60	50	90	M4	191	211	6	-	-	-	-	-
3 - 3	199	94	84	161	144	78	111	80	66	98	112	80	95	94	M4	191	211	7	-	-	-	-	-
3 - 3,5	199	94	40	169	144	78	111	35	65	85	60	60	50	107	M4	191	211	6	-	-	-	-	-
3 - 4,5	199	94	52	169	144	78	111	47	65	78	78	64	64	107	M4	191	211	7	-	-	-	-	-
3 - 4,9	199	94	84	164	144	78	111	80	66	98	112	80	95	107	M4	191	211	7	-	-	-	-	-
3 - 6	199	94	84	161	144	78	111	79	65	98	112	80	95	94	M4	191	211	7	-	-	-	-	-
3 - 9,8	199	94	84	161	144	78	111	79	65	98	112	80	95	107	M4	191	211	7	-	-	-	-	-
4 - 7	228	102	100	164	144	84	111	93	90	130	140	110	120	107	M4	218	-	9	-	-	-	-	-
4 - 14	228	102	100	181	144	84	123	93	90	130	140	110	120	107	M4	218	233	9	-	-	-	-	-
5 - 9,2	265	110	118	167	157	102	111	109	99	140	150	120	130	110	M5	241	-	9	-	-	-	-	-
5 - 12,5	267	114	87	187	175	124	123	79	65	98	112	80	95	136	M5	241	-	7	-	-	-	-	-
5 - 16	259	101	94	212	157	98	138	90	100	130	140	105	115	110	M5	229	-	9	-	-	-	-	-
5 - 19	265	110	118	212	157	102	138	109	99	140	150	120	130	110	M5	241	-	9	-	-	-	-	-
6 - 13,5	298	119	129	167	175	114	111	124	112	156	168	126	151	110	M5	267	-	9	-	-	-	-	-
6 - 18	298	119	129	187	175	114	123	124	112	156	168	126	151	127	M5	267	-	9	-	-	-	-	-
6 - 22,5	286	119	102	212	175	118	138	97	94	140	140	115	115	127	M5	262	-	9	-	-	-	-	-
6 - 25	301	132	100	212	196	118	138	95	105	140	140	115	115	143	M5	281	-	9	-	-	-	-	-
6 - 28	298	119	129	212	175	114	138	124	112	156	168	126	151	110	M5	267	-	9	-	-	-	-	-
6 - 35	298	119	129	233	175	114	156	124	112	156	168	126	151	127	M5	267	-	9	-	-	-	-	-
6 - 40	301	132	129	233	196	115	156	124	112	156	168	126	151	143	M5	281	-	9	-	-	-	-	-
7 - 26	333	140	130	212	196	122	138	125	130	174	170	144	151	143	M5	305	-	9	-	-	-	-	-
7 - 52	333	140	130	250	196	122	178	125	130	174	170	144	151	143	M5	305	-	9	90	121	140	100	9,5
7 - 60	333	140	130	250	212	122	178	125	130	174	170	144	151	161	M5	305	-	9	90	121	140	100	9,5
8 - 7,5	293	133	62,5	169	212	124	112	56,5	58,5	85	85	70	70	170	M5	280	-	5,8	-	-	-	-	-
8 - 12	296	132	82	212	212	126	138	77	68	98	112	80	95	161	M5	278	-	7	-	-	-	-	-
8 - 70	371	148	147	306	212	142	198	141	143	185	185	165	165	161	M5	331	-	9	100	137	160	140	12
8 - 80/2,2	371	148	147	306	232	142	198	141	143	185	185	165	165	173	M5	331	-	9	100	137	160	140	12
8 - 80/3	371	148	147	322	232	142	220	141	143	185	185	165	165	173	M5	331	-	9	112	144	190	140	12
9 - 30	463	206	161	190	276	169	123	156	200	260	260	220	220	161	M5	434	-	14	-	-	-	-	-
9 - 43	463	206	161	215	276	169	138	156	200	260	260	220	220	180	M5	434	-	14	-	-	-	-	-
9 - 80	438	192	145	371	276	161	260	140	183	230	230	195	195	180	M6	408	-	14	132	164	216	140	12
9 - 90	438	192	145	371	276	161	260	140	183	230	230	195	195	180	M6	408	-	14	132	164	216	140	12
10-32,5	559	253	168	215	350	214	138	162	205	260	252	220	212	228	M6	529	-	14	63	139	100	80	7
10-45	560	253	186	215	350	214	138	180	205	260	270	220	230	203	M6	530	-	14	-	-	-	-	-
10-65	560	253	168	253	350	214	176	162	205	260	252	220	212	228	M6	530	-	14	-	-	-	-	-
11-60	622	243	230	215	390	218	138	224	284	340	300	310	270	257	M5	550	-	14	-	-	-	-	-
11-80	622	243	236	250	390	218	176	230	284	340	300	310	270	257	M5	550	-	14	90	174	140	100	12
11-120	622	243	230	322	390	218	220	230	284	340	300	310	270	257	M5	550	-	14	112	185	190	140	12
12-92	739	292	230	306	440	294	198	224	265	340	300	310	270	257	M6	657	-	14	100	178	160	140	12
13-75	755	303	277	233	490	282	156	271	300	374	347	344	317	315	M6	676	-	15	-	-	-	-	-
13-120	755	303	250	325	490	282	220	244	300	374	320	344	290	315	M6	676	-	15	112	195	190	140	12
13-150	755	303	277	368	490	282	260	271	300	374	347	344	317	315	M6	676	-	15	132	231	216	140	12
14-110	868	327	271	253	540	337	176	265	335	410	340	380	310	353	M6	755	-	15	90	195	140	100	9,5
14-200	873	327	280	371	540	337	260	274	335	410	350	380	30	325	M6	758	-	15	132	232	216	140	12
14-215	873	327	300	504	540	337	315	294	335	410	370	380	340	325	M6	758	-	15	160	261	210	254	14
15-160	982	372	353	309	600	349	198	347	450	520	420	490	390	365	M6	856	-	15	100	240	140	160	9,5
15-250	982	372	312	548	600	349	315	307	450	520	380	490	350	365	M6	856	-	15	160	268	254	254	14

Tillbehör: se Radialfläktar ENG/DNG

Takfläktar DZD för montering där det finns risk för explosion (zon 1-2). Fläkthus, hölje och bottenplatta i förzinkad stålplåt. Fläktvinge av antistatiskt syntetiskt material. Skyddsgaller på inloppet och horisontellt utblås. 3-fas 400V/50Hz motorer. Varvtalsreglerbara (Gäller inte DZD 35/2 B E Ex e). Reversibel fläkt som levereras med sugande utförande. Skyddsklass IP54. Max. flödestemp. + 40°C. Isol. klass F.



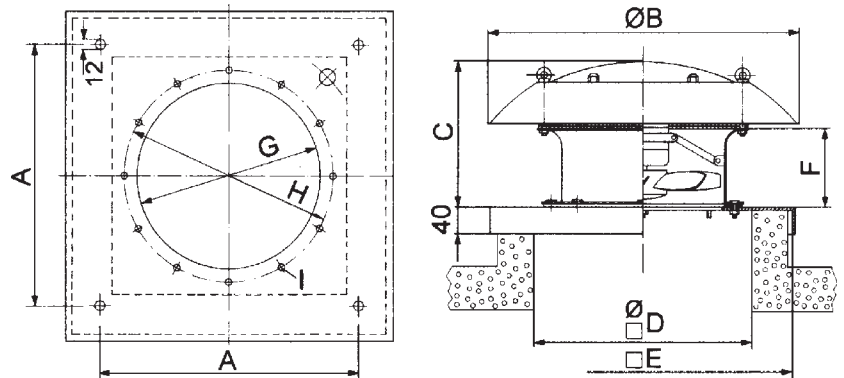
Fläktarna levereras i version II 2G e zon 1-2. DZD-Ex är tillverkade enligt EU-direktiv 94/9/EG (Atex). Ex-fläktarna skall alltid kopplas in med ett termistormotorskydd för att uppfylla kraven i certifikatet. Observera att motorskyddet ska placeras utanför riskzonen.

Teknisk data

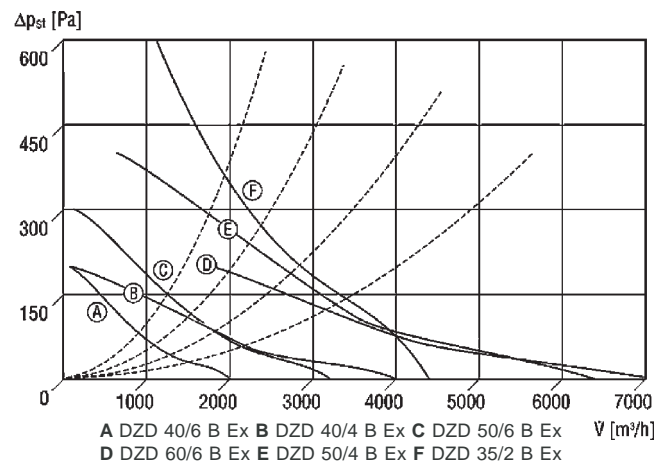
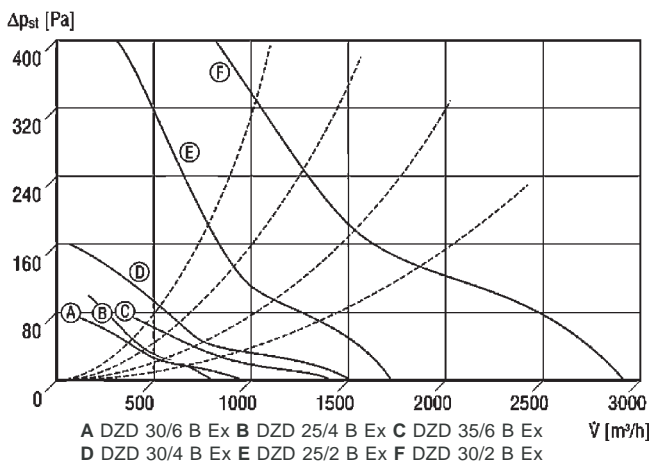
Typ	Max.flöde m ³ /h	Max.tryck Pa	Ex.arb.punkt m ³ /h - Pa	Ljud dB (A)	Effekt W	Varvtal r/ min	Max.ström Amp	Temp. Klass	Vikt kg
DZD 25/4 B E Ex e	820	100	550 - 25	68	38	1475	0,19	T4	17,4
DZD 25/2 B E Ex e	1700	400	1200 - 80	87	140	2870	0,29	T4	17,6
DZD 30/6 B E Ex e	950	80	600 - 20	64	25	985	0,12	T4	24,4
DZD 30/4 B E Ex e	1500	160	800 - 40	74	95	1475	0,48	T3	22,2
DZD 30/2 B E Ex e	2900	500	2000 - 120	91	470	2730	0,53	T3	25
DZD 35/6 B E Ex e	1370	80	950 - 20	69	40	965	0,13	T4	28,6
DZD 35/4 B E Ex e	2150	200	1200 - 50	77	130	1450	0,49	T3	26,2
DZD 35/2 B E Ex e	4450	900	2100 - 300	97	900	2750	-	T3	35
DZD 40/6 B E Ex e	2050	120	1500 - 25	74	100	980	0,55	T4	26,1
DZD 40/4 B E Ex e	3200	300	2000 - 70	84	170	1465	0,55	T4	32,5
DZD 50/6 B E Ex e	4000	200	2500 - 40	77	180	950	0,58	T4	40,4
DZD 50/4 B E Ex e	6400	400	4000 - 80	88	485	1425	0,92	T3	46,7
DZD 60/6 B E Ex e	7100	200	4500 - 50	83	365	950	0,74	T3	56,5

Mått mm

Typ	A	B	C	D	E	F	G	H	I
DZD 25/	500	570	285	355	560	170	263	286	7
DZD 30/	570	660	335	405	630	190	313	356	9
DZD 35/	610	720	340	455	370	190	363	395	9
DZD 40/	650	830	375	505	710	190	413	438	9
DZD 50/	800	940	380	605	860	190	513	541	9
DZD 60/	840	1100	420	720	900	190	613	674	11

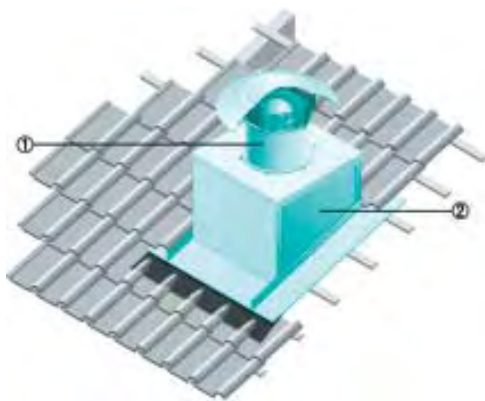


Flödesdiagram



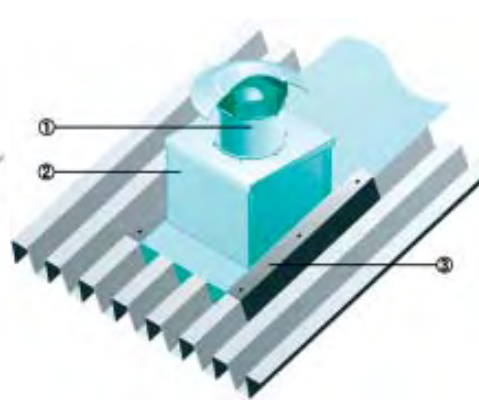
Tillbehör

Typ	Trafo 5-stegs	Termistor-motorskydd	Skydds-galler	Flexibel stös	Inlopps-kona	Mot-fläns	Inlopps-stös	Flexibel stös	Taksocket			Ljuddämpande sockel
									SO	SDS	SOWT	
DZD 25/4 B E Ex e	TR 0,4	MVS 6	SG 25	ELA 25 Ex	AD 25	GF 25	GS 25	EL 25 Ex	SO 25	SDS 25	SOWT 25	SD 25
DZD 25/2 B E Ex e	TR 0,4	MVS 6	SG 25	ELA 25 Ex	AD 25	GF 25	GS 25	EL 25 Ex	SO 25	SDS 25	SOWT 25	SD 25
DZD 30/6 B E Ex e	TR 0,8	MVS 6	SG 30	ELA 30 Ex	AD 30	GF 30	GS 30	EL 30 Ex	SO 30	SDS 30	SOWT 30	SD 30
DZD 30/4 B E Ex e	TR 0,8	MVS 6	SG 30	ELA 30 Ex	AD 30	GF 30	GS 30	EL 30 Ex	SO 30	SDS 30	SOWT 30	SD 30
DZD 30/2 B E Ex e	TR 2,5	MVS 6	SG 30	ELA 30 Ex	AD 30	GF 30	GS 30	EL 30 Ex	SO 30	SDS 30	SOWT 30	SD 30
DZD 35/6 B E Ex e	TR 0,8	MVS 6	SG 35	ELA 35 Ex	AD 35	GF 35	GS 35	EL 35 Ex	SO 35	SDS 35	SOWT 35	SD 35
DZD 35/4 B E Ex e	TR 0,8	MVS 6	SG 35	ELA 35 Ex	AD 35	GF 35	GS 35	EL 35 Ex	SO 35	SDS 35	SOWT 35	SD 35
DZD 35/2 B E Ex e	-	MVS 6	SG 35	ELA 35 Ex	AD 35	GF 35	GS 35	EL 35 Ex	SO 35	SDS 35	SOWT 35	SD 35
DZD 40/6 B E Ex e	TR 0,8	MVS 6	SG 40	ELA 40 Ex	AD 40	GF 40	GS 40	EL 40 Ex	SO 40	SDS 40	SOWT 40	SD 40
DZD 40/4 B E Ex e	TR 0,8	MVS 6	SG 40	ELA 40 Ex	AD 40	GF 40	GS 40	EL 40 Ex	SO 40	SDS 40	SOWT 40	SD 40
DZD 50/6 B E Ex e	TR 0,8	MVS 6	SG 50	ELA 50 Ex	AD 50	GF 50	GS 50	EL 50 Ex	SO 50	SDS 50	SOWT 50	SD 50
DZD 50/4 B E Ex e	TR 2,5	MVS 6	SG 50	ELA 50 Ex	AD 50	GF 50	GS 50	EL 50 Ex	SO 50	SDS 50	SOWT 50	SD 50
DZD 60/6 B E Ex e	-	MVS 6	SG 60	ELA 60 Ex	AD 60	GF 60	GS 60	EL 60 Ex	SO 60	SDS 60	SOWT 60	SD 60



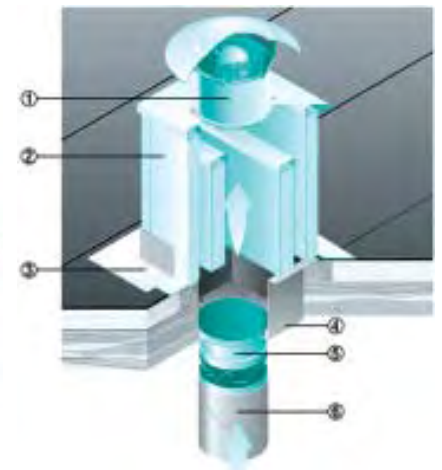
Installation på tak med takpannor

1. DZD takfläkt
2. Taksocket SDS för takpannor



Installation på korrugerad takplåt

1. DZD takfläkt
2. Taksocket SOWT för korrugerad takplåt
3. Tätningssockel, tillhandahålls av kunden



Installation på plant tak

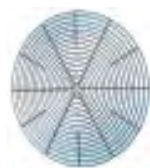
1. DZD takfläkt
2. Ljuddämpande sockel SD
3. Tätningssockel, tillhandahålls av kund
4. Anslutningsstös, tillhandahålls av kund
5. Flexibel stös ELA Ex
6. Ventilationskanal



5-stegstrafo
TR/TRV



Termistor-
Motorskydd
MSV



Skyddsgaller
SG



Flexibel stös
ELA-Ex



Inloppskona
AD



Motfläns
GF



Motstös
GS



Elastisk stös
EL-Ex



Taksocket
SO



Taksocket
SDS



Taksocket
SOWT



Ljuddämpande
sockel
SD